

SKÝRINGAR Á TÁKNUM:

ÖLL MÁL ERU ANNAD HVORT Í METRUM EDA MILLIMETRUM
HÆÐARKÓTAR ERU Í METRUM.

0,00
TÁKNAR HÆÐ 0,00 Á SNIDUM

0,00
TÁKNAR HÆÐ 0,00 Á LÁRÉTTUM FLÖTUM

A
A TÁKNAR HÆÐ
B
B TÁKNAR PLÖTUÞYKKT

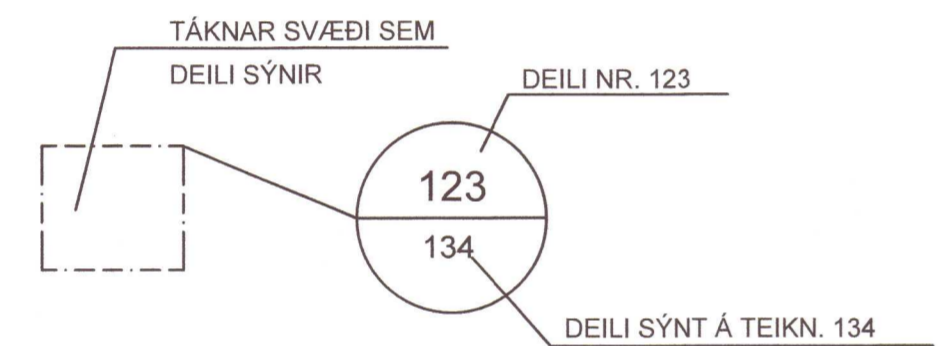
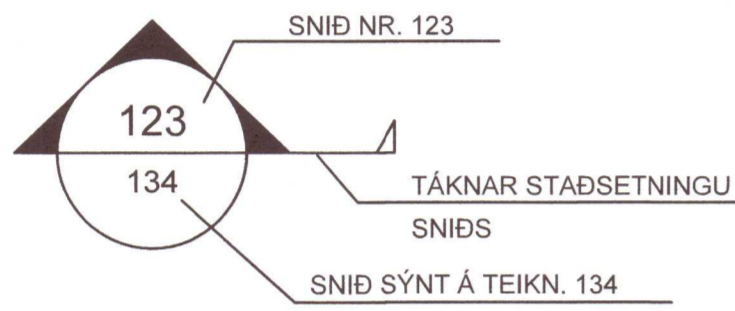
STEYPA =
STEYPUSKIL

NÚVERANDI STEYPA =

PREP Í YFIRBORÐI STEYPU =

FYLLING =

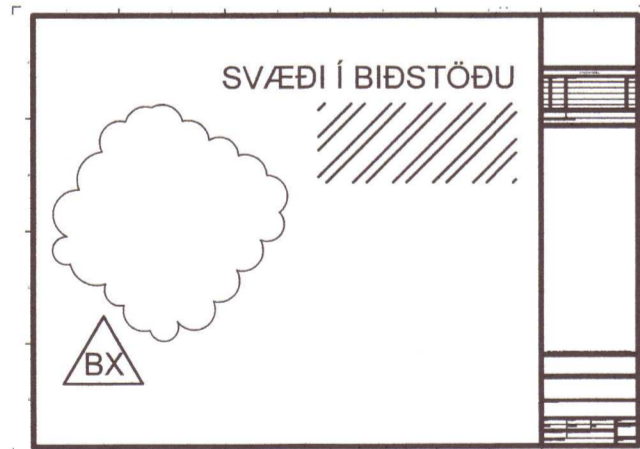
MÖRK KLAPPASKERINGAR =



B MERKIR BITI
S " SÚLA
V " VEGGUR (SKERVEGGUR)
U " UNDIRSTAÐA

U001-Y MERKIR UNDIRSTÖÐU 001 SEM SÝND ER Á TEIKNINGU Y

BREYTING Á TEIKNINGU Á ÚTGÁFU NR. BX OG SVÆÐI Í BIDSTÖÐU



ALMENNAR SKÝRINGAR:

ÖLL VINNA SKAL VERA Í SAMRÆMI VÍÐ TEIKNINGAR ÞESSAR, VERKLYSINGU ÞAR SEM UM HANA ER AÐ RÆÐA, KRÖFUR BYGGINGARREGLUGERÐAR OG VÍÐEIGANDI STAÐLA.

SANNREYNA SKAL ÖLL MÁL OG AÐSTÆÐUR Á VERKSTAÐ AÐUR EN VINNA HEFST.

TRYGGJA SKAL STÖÐUGLEIKA MANNVIRKJA Á ÖLLUM STIGUM VERKSINS MED TÍMABUNNDNUM STÍFINGUM, FESTINGUM EDA Á ANNAN VÍÐURKENNDAN HÁTT.

TEIKNINGANÚMÉR:

TEIKNINGANÚMÉR ERU TÁKNUD MED BÓKSTAF OG PREMUR TÖLUSTÖFUM l.d. B100

ÚTGÁFUNÚMÉR TEIKNINGA ER TÁKNAD MED BÓKSTAF OG TÖLUSTAF. BÓKSTAFURINN TÁKNAR Á HVADA STIGI TEIKNINGIN ER OG TÖLUSTAFURINN TÁKNAR ÚTGÁFUNÚMÉR

B: VINNUTEIKNING
Ú: ÚTBODSTEIKNING

BENDISTÁL:

STÁL MERKT K ER KAMBSTÁL OG SKAL VERA B500C SAMKVÆMT ÍST EN 10080:2005
d TÁKNAR ÞVERMÁL BENDISTÁLSSTANGAR

TÁKN:

K10c300 TÁKNAR 10mm KAMBSTÁL MED 300mm BIL MILLI JÁRNA
K10c300HH TÁKNAR 10mm KAMBSTÁL MED 300mm BIL MILLI JÁRNA Á HVORRI HLIÐ

K189(257) TÁKNAR BENDIMOTTUR MED $A_s=189(257)$

TÁKNAR JÁRN ALMENNT OG Í NEDRI BRÚN PLÖTU OG Í FJÆRBRÚN VEGGJAR

TÁKNAR JÁRN Í EFRI BRÚN PLÖTU OG Í NÆRBRÚN VEGGJAR

TÁKNAR SKEYTINGU JÁRNA

TÁKNAR JÁRN SEM BEYGIST UPP

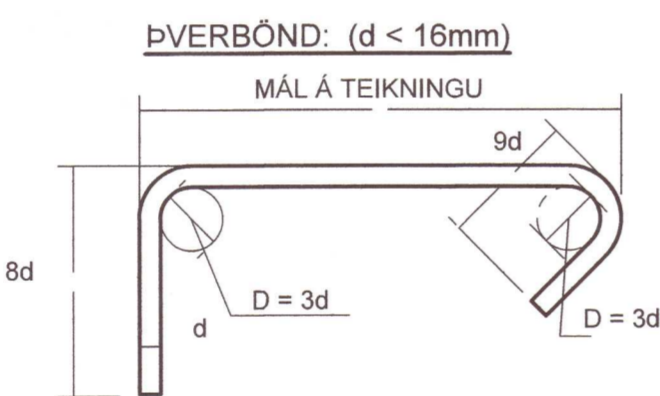
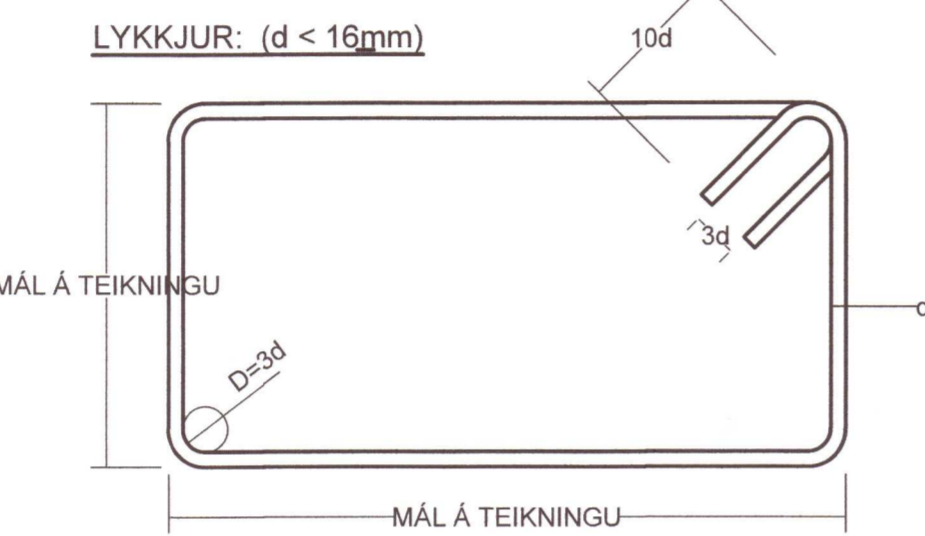
TÁKNAR JÁRN SEM BEYGIST NIÐUR

SÝNIR STEFNU Á JÁRNUM NÆST BRÚN

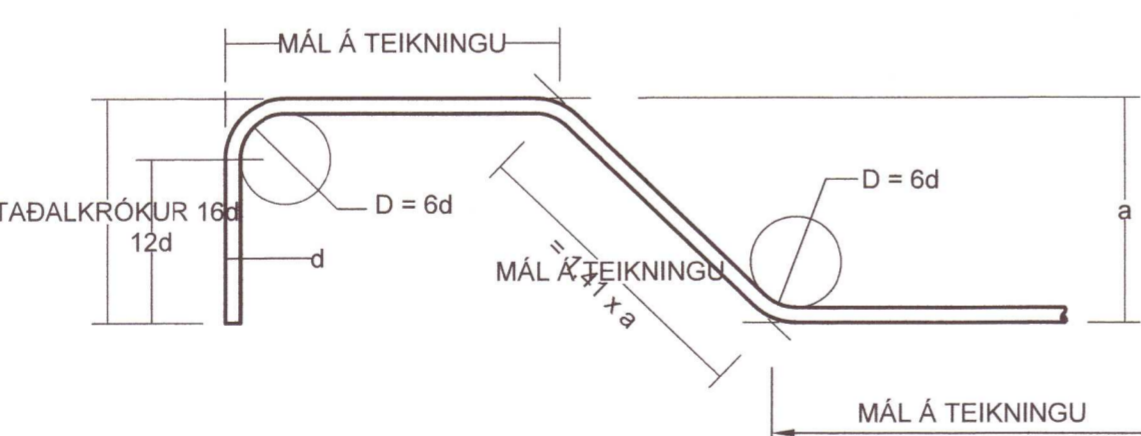
TÁKNAR TVÖ LÖÐRÉTT JÁRN SEM KOMA VÍÐ GÓLFSÍÐ OP Á NÆSTU HÆÐ FYRIR OFAN

STANGIR $d = 20mm$, LENGD 6000mm MIÐJUBIL 200mm DREIFT YFIR MERKT SVÆÐI.

LYKKJA, $d = 12mm$, MIÐJUBIL 200mm



BURÐARJÁRN: (d > 10mm)



STEYPUHULA:

BYGGINGARHLUTAR AÐSTÆÐUR	STEYPUHULA NEMA SÉRTEIKNING SÝNI ANNAD.		
	PLÖTUR mm	VEGGIR mm	BITAR OG SÓLUR mm
INNANHÜSS OG ÚTVEGGIR EINANGRADIR AÐ UTAN	25	25	25
UTANHÜSS	30	30	30
VEGGIR AÐ FYLLINGU OG UNDIRSTÖÐUR	50	50	-
ÞAR SEM STEYPT ER BEINT Á FYLLINGU/KLÖPP	70	70	-
ÞAR SEM PLATA ER STEYPT Á EINANGRUN Á FYLLINGU	30	30	-

STEYPUHULA Á BURÐARJÁRN SKAL ÞÓ HVERGI VERA MINNI EN 1,5 x d

ÞANNIG SKAL GENGIÐ FRÁ BENDINGU Í MÖTUM, AÐ ALLAR STANGIR SÉU Á ÞEIM STAÐ SEM TIL ER ÆTLAST SKV. UPPDRÁTTUM OG TRYGGT SÉ AÐ ÞÆR HREYFIST EKKI ÞEGAR STEYPT ER. SKAL Í ÞVI SKYNI NOTA FJARLEGGÐARKUBBA OG STÓLA.

VIKMÖRK Á STAÐSETNINGU JÁRNA Í ÞVERSNÍÐI ER $\pm 5mm$

BEYGING OG SKEYTING JÁRNA:

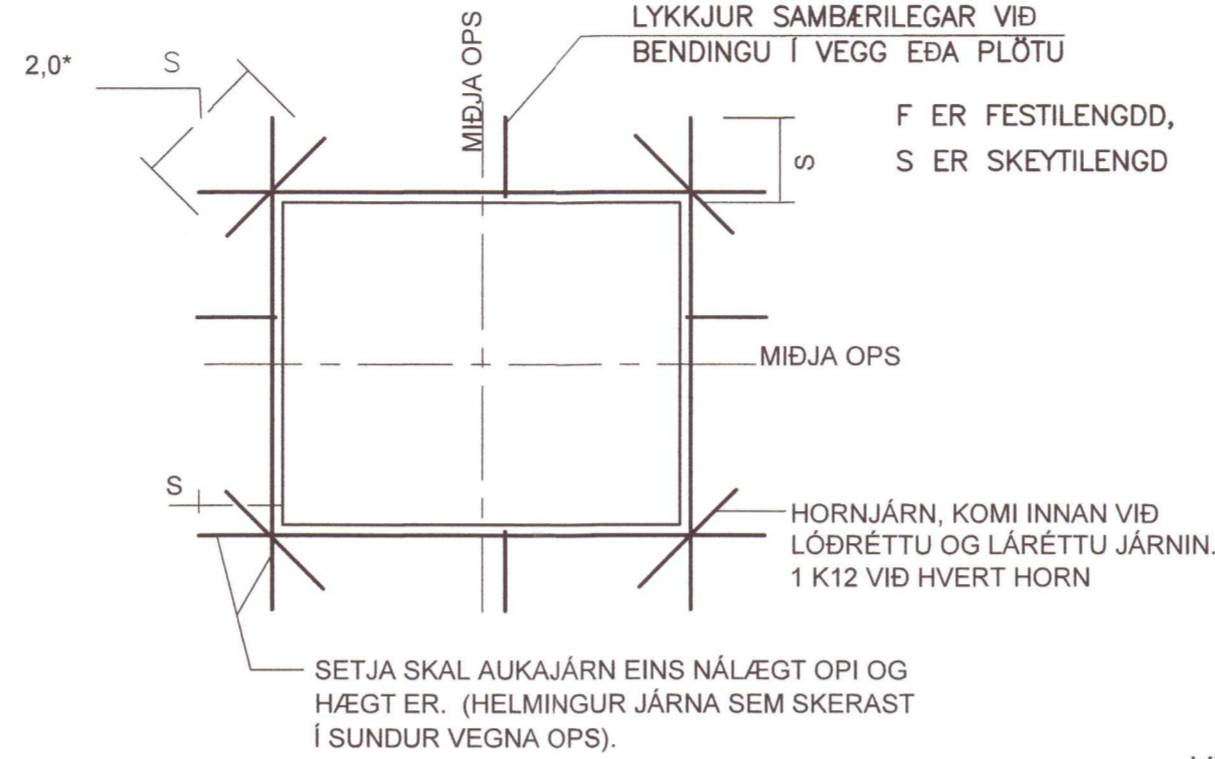
ÞVERMÁL JÁRNS, d	mm	8	10	12	16	20	25
D, LYKKJUR OG VINKLAR	mm	24	30	36	48		
D, BURÐARJÁRN	mm		60	72	96	120	150
SKEYTILENGD JÁRNA S	mm	450	550	650	850	1100	1400
FESTILENGDD JÁRNA F	mm	350	400	500	650	800	1000

EF SKEYTT ER MEIRA EN FJÖRÐA HVERT JÁRN Í SAMA ÞVERSNÍÐI SKAL AUKA SKEYTILENGD UM 40%

ATHUGA BER AÐ EIGI ER LEYFILEGT AÐ BEYGJA BENDISTÁL EF LOFTHITI ER UNDIR -5°C

FRÁGANGUR JÁRNA Í KRINGUM OP:

SÉ EKKI ANNARS GETIÐ KOMI AUKALEGA JÁRN UMHVERFIS GLUGGA, HURÐIR OG OP Í PLÖTUM OG VEGGJUM ER SVARA TIL ÞEIRRA JÁRNA SEM KLIPPT ERU Í SUNÐUR, ÞÓ ALDREI MINNA EN 2 K16.



ÁLAGSFORSENDUR:

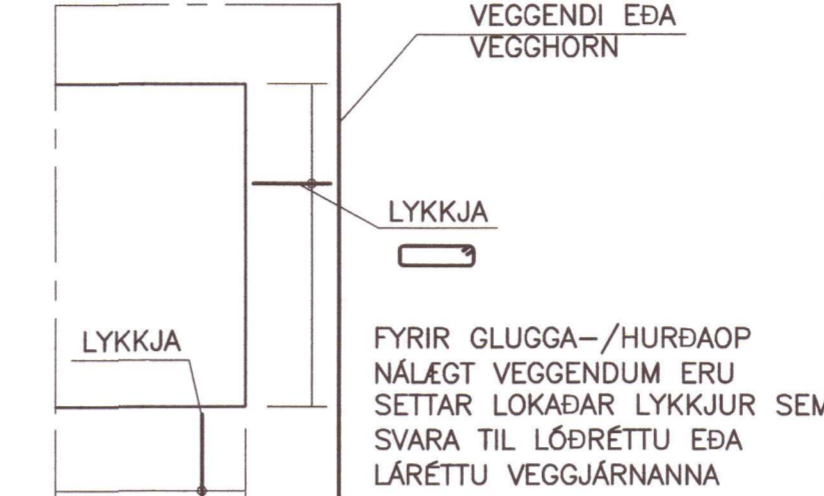
ÁLAGSTILHÖGUN ER Í SAMRÆMI VÍÐ ÍST EN 1991-1:2004. ÞJÓÐARSKJÖL STAÐLARÁÐS ÍSLANDS

NOTÁLAG:

ÞÓK: 1,0 kN/m²
GÓLF ÍBÚÐA 2,0 kN/m²
GEYMSLULOFT 2,0 kN/m²

EIGINÁLAG:

LÉTTIR VEGGIR: 1,0 kN/m²



TRÉVIRKI:

ALLT EFNÍ OG VINNA SKAL VERA Í SAMRÆMI VÍÐ VÍÐEIGANDI ÍST OG ENV STAÐLA
TIMBUR Í BURÐARVIRKI SKAL STANDAST KRÖFUR SEM GERÐAR ERU TIL TIMBURS AF STYRKLEIKAFLOKKI C18 SKV ÍST EN 338:1995 (T1 SKV ÍST INSTA 142:1997)
AÐRIR VÍÐIR (LOFTUNARLISTAR KLÆÐNINGAR O.Þ.H.) MEGA VERA AF STYRKLEIKAFLOKKI C18 SKV ÍST EN 338:1995 (T1 SKV ÍST INSTA 142:1997)
ÞAR SEM TIMBUR LIGGUR AÐ KALDRI STEYPU SKAL SETJA RÆMU AF TJÓRUPAPPA Á MILLI EDA NOTA ÞRÝSTÍFÚAVARIR TIMBUR

ALLIR NAGLAR, BOLTAR OG FESTUJÁRN SKULU VERA SINKHÚÐUD. MÚRBOLTAR: M12-150/90 MERKIR 12mm BOLTI, 150mm LANGUR, FESTILENGD: 90mm
FYLGJA SKAL FYRIRMÆLUM FRAMLEIÐANDA VÍÐ UPPSETNINGU Á BOLTUM, MÚRBOLTUM, FESTUJÁRNUM O.S.FRV.
N TÁKNAR VENJULEGAN FERHYRNDAN SAUM
K TÁKNAR KAMBSAUM HEIMILT ER AÐ NOTA TIL ÞESS GERÐAR FESTISKRÚFUR Í FESTIVINKLA Í STAÐ KAMBSAUMS

LOFTUNARLISTAR 45x45mm SKULU FESTIR VÍÐ ÞAKSPERRUR MED 2 STK 5mm SKRÚFUM (EF VÍÐ Á)

ÞAKJÁRN/STÁL SKAL NEGLT MED RIFFLUÐUM EDA SNÚNUM SAUM. NEGLT SKAL Í AÐRA HVERJA HÁBÁRU NEMA YSTI 1,0m VÍÐ GAFLA OG NEDST Á ÞAKI (3 NEDSTU NAGLARADIRNAR), ÞAR SKAL NEGLT Í HVERJA HÁBÁRU. NAGLARADIRNAR SKULU MYNDA REGLULEGT MYNSTUR OG HVER NAGLARÖÐ SKAL FÁ HALD Í TVEIMUR BORBUM (NEGLT Á VÍXL Í 2 SAMLIGGJANDI BORB). BIL MILLI NAGLARADA SKAL VERA 0,8m.

ÞAR SEM TVÆR SPERRUR LIGGJA SAMAN SKULU ÞÆR LÍMDAR OG SKRÚFADAR SAMAN MED 5x80 SKRÚFUM c200mm.

VINDÁLAG:

VINDÁLAG REIKNAST SAMKVÆMT ÍST EN 1991 1-4:2005, ÁSAMT ÞJÓÐARSKJALI STAÐLARÁÐS ÍSLANDS.

GRUNNGILDI VINDHRADA ER 36,0 m/s ÁSAMT TILHEYRANDI FORMSTUÐLUM.

SNJÓÁLAG:

SNJÓÁLAG REIKNAST SAMKVÆMT FS ENV 1991-1-3:2003, ÁSAMT ÞJÓÐARSKJALI STAÐLARÁÐS ÍSLANDS.

GRUNNGILDI SNJÓÁLAGS ER 2,1 kN/m² (SVÆÐI 1)

JARÐSKJÁLFTAÁLAG:

JARÐSKJÁLFTAÁLAG REIKNAST SAMKVÆMT FS ENV 1998-1:2004, ÁSAMT ÞJÓÐARSKJALI STAÐLARÁÐS ÍSLANDS.

HÖNNUNARHRÖÐUN ER 0,15g, MIKILVÆGISFLOKKUR III, OG JARÐVEGFSFLOKKUR B.

GRUNDUN:

GRUNDUN SAMKVÆMT FS ENV 1997-1:1994 ÁSAMT ÞJÓÐARSKJALI STAÐLARÁÐS ÍSLANDS.

GRUNDAÐ ER Á FYLLINGU OG M.V. AÐ MESTA ÁLAG ER MINN EN 0,4MN/m². PLÖTUÞRÓF SKAL FRAMKVÆMA Á FYLLINGU OG SKAL ÞAÐ UPPFYLLA EFTIRFARANDI KRÖFUR: E2> 120 N/mm² OG E2/E1 < 2,3

FYLLING AÐ SÖKKLUM OG UNDIR BOTNPLÖTU: UNDIR BOTNPLÖTU SKAL FYLLA MED MALARFYLLINGU OG ÞJAPPA Í HÆFILEGUM LAGÞYKKTUM, ÞANNIG AÐ ÞJÖPPUN VERÐI SAMBÆRILEG VÍÐ 98% PROKTOR. NOTA SKAL FÍNT BÖGGLABERG EDA ANNAD DRENANDI EFNÍ NÆST HÚSINU, UM 0,5m FRÁ VEGG. SEM TENGIST DRENMÖL UMHVERFIS JARÐVATNSLAGNIR MEDFRAM ÚTVEGGJUM.

ÆTÍÐ SKAL HAGA ÞJÖPPUN ÞANNIG AÐ HÚN VALDI EKKI ÖEÐLILEGA MIKLU NIÐURBROTI Á EFNÍ SEM ÞJAPPA SKAL. FYLLINGAEFNIÐ SKAL LAGT ÚTI LÖGUM OG HVERT LAG VÖKVAÐ OG ÞJAPPAD BLAUTT MED VÍBROVALTARA.

SÉRSTÖK AÐGÁT SKAL HÖFÐ ÞEGAR ÞJAPPAD ER NÁLÆGT MANNVIRKJUM, SKAL ÞAR NOTA PLÖTUÞJÖPPU OPG LAGÞYKKTIR EFTIR ÞVI.

ÞRIFALAGSSTEYPA: STEYPA SKAL ÞRIFALAG AÐ JAFNAÐI 50mm ÞYKKT UNDIR UNDIRSTÖÐUR SEM KOMA Á KLÖPP OG SKAL ÞAÐ NÁ AÐ MINNSTAKOSTI 100mm ÚT FYRIR UNDIRSTÖÐURBRÚN NEMA ANNAD SÉ TEKIÐ FRAM Á TEIKNINGUM. SÉ ÞRIFALAG ÞYKKARA SKAL MIÐA VÍÐ AÐ NEDRI BRÚN NÁI JAFN LANGT ÚTFYRIR UNDIRSTÖÐURBRÚN OG ÞYKKT ÞESS ER. HÁMARKS AFRETTING Á GRUNNI MED ÞRIFALAGSSTEYPU ER 150mm.

GÖT:

A x B B MERKIR GAT Í PLÖTU STAÐERÐ Amm x Bmm

A x B MERKIR GAT Í VEGG/SÖKKUL STAÐERÐ Amm BREITT OG Bmm Á HÆÐ NEDRI BRÚN Í KÓTA 10,00mm

VL MERKIR AÐ GAT SÉ VÍÐ LOFT

STEINSTEYPA:

ALMENN AKVÆÐI ERU Í ÍST EN 1992-1:2004

STEINSTEYPA, GÆÐI, FRAMLEIÐSLA, MEDFERÐ OG PRÓFANIR SKULU VERA Í SAMRÆMI VÍÐ ÍST EN 206-1:2000

ALLA STEYPU SKAL TITRA

NOTA SKAL ÞÉTT FYLLIEFNI

STEYPUGÆÐI EINSTAKRA STEYPTRA BYGGINGARHLUTA:

STAÐSETNING	STYRKLEIKA-FLOKKUR	ÁREYTI-FLOKKUR	LOFT (%)	SEMENT (kg/m ³)	V/S HLUTFALL
UNDIRSTÖÐUR	C25/30	XC2	≥5,0	≥300	≤0,55
VEGGIR,GRUNNPLATA, BITAR,SÓLUR,PLÖTUR, STÖÐVEGGUR	C30/37	XF1	≥5,5	≥330	≤0,45

VIKMÖRK Í LOFTINNIHALDI: +3,0%-0,0%

KORNASTÆRÐ (mm): ≤22
CL-FLOKKUR: CL 0,2
ÞJÁLNFLOKKUR: S2,S3

Umhverfis- og tæknisvið Uppsveita
Yfirfarið
25 AUG 2021
Fl. Byggingarfulltrúi

ARITUN AÐALHÖNNUNAR Kristinn Ragnarsón kt: 120944-2669

BREYTINGAR			
NR.	DAGS.	BREYTING	SP.
1	21.06.2021	Frumútgáfa	SAO

ENNE VERKFRÆÐISTOFA
NEW NORDIC ENGINEERING ehf. kt. 520914-1450
HÆÐASMÁRI 6, 201 KÓPAVOGUR
sao@nne.is, 8993577(HÖO)/8993077(SAO)
SAMÞYKKT Sturlaug Ágúst Ómarsson 300577-2969

VERK
Lundeyjarsund 4
Grímsnes og Grafingshreppur
TEIKNING
BURÐARVIRKI
SKÝRINGARBLAÐ

HANNAÐ HÖO	TEIKNAD SAO	YFIRFARID HÖO	MELIKVARÐI 1:20	UTGÁFA NR. IA1
DAGS. 21.06.2021	VERK NR. 21024	TEIKNING NR. B001	UTGÁFA NR. 1	

Öll athot og athitun teikningar, að hluta eða í heild er háð skriflegu leyfi notanda