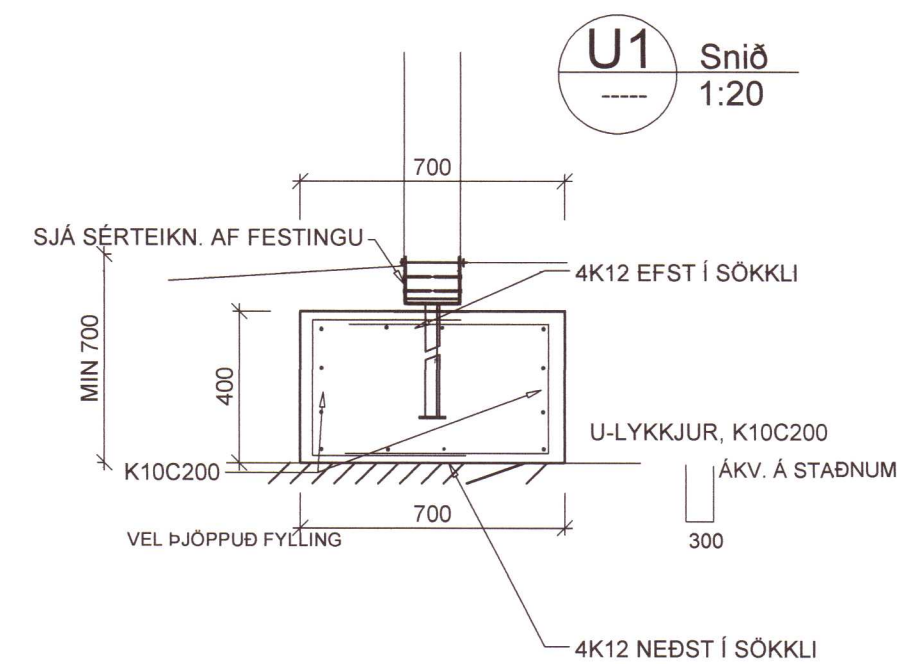
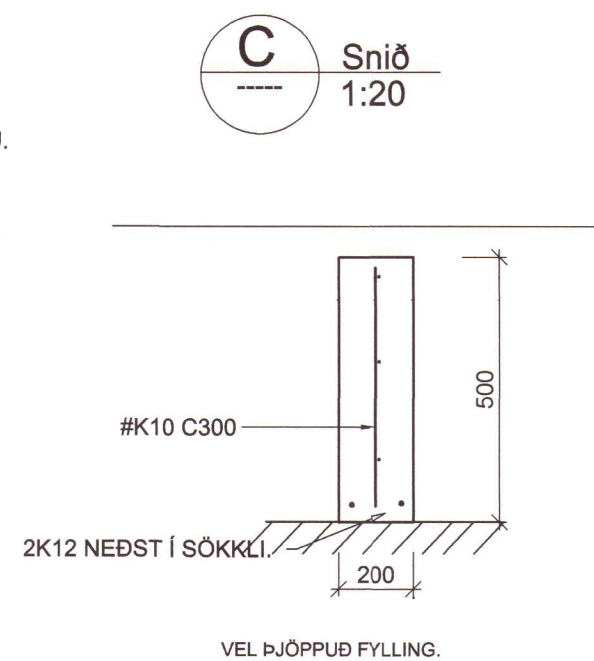
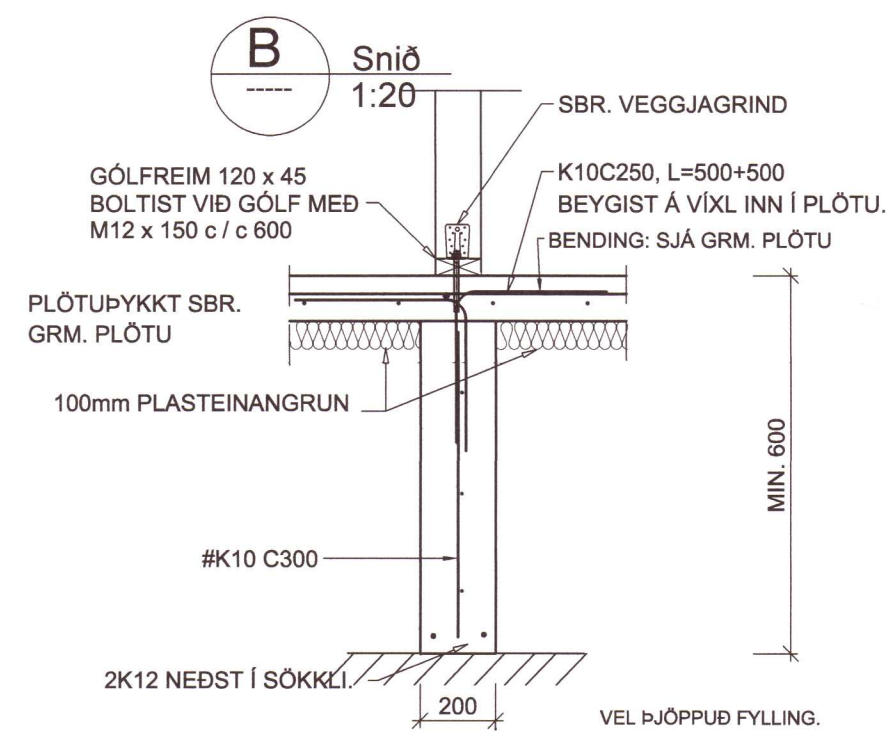
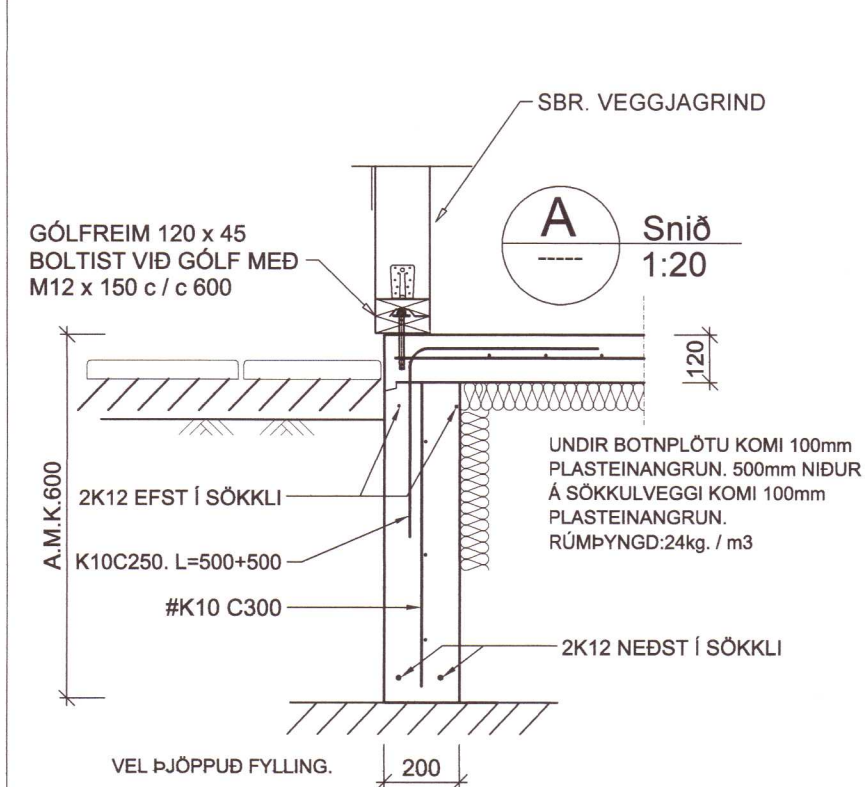
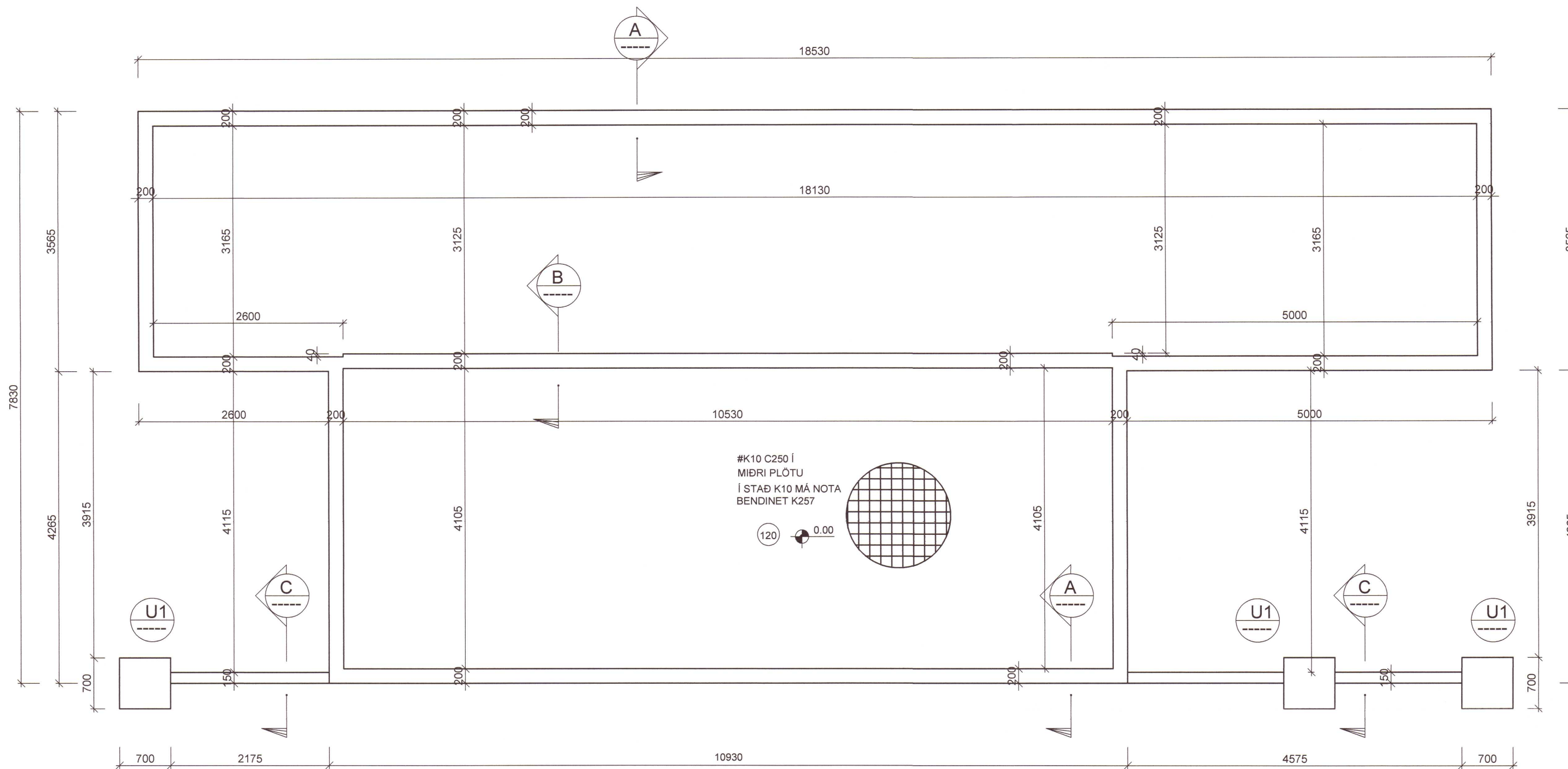


Umhverfis- og tæknisvið Uppsveita  
**Yfirfarið**  
 7 SEP 2021  
*SGL. SGL*  
 Byggingarfulltrúi



20212515

V.H.Á. Verkfræðistofa e.h.f.  
 Suðurlandsbraut 46, 108 Rvk.  
**VHÁ** Sími: 897-8132  
 e-mail: haukur@vha.is  
 www.vha.is  
 Kennitala: 560600-3050

Hannað H.Á. Teiknað H.Á. Samþykkt: *Haukur* Kennitala 301255-4629

**HESTUR GRÍMSNESI**  
 LÓÐ 12

BURÐARVIRKI  
 GRUNNMYND SÖKKLA  
 SNIÐ Í SÖKKLA

Mkv. 1:50	Teikn. nr. 2-0.1	Verk nr. 20-046
-----------	------------------	-----------------

Aritun samræmingarhönnuðar / hönnunarstjóra: *Haukur* Útgáfa Dags. B JÚL '20