

# SKÝRINGAR

- 1 KÜLLLOKI
- 2 RENNILOKI
- 3 HITAMÆLIR
- 4 ÞRÝSTIMÆLIR
- 5 RENNSLISMÆLIR
- 6 EINSTREYMISLOKI
- 7 TÆMINGARLOKI
- 8 SÍA
- 9 HEMILL
- 10 ÞRÝSTJAFNARI - T.D. DANFOSS AVP-15
- 11 BLINDAÐUR TENGMÖGULEIKI FYRIR SNJÓBRÆÐSLU
- 12 ÖRYGGISLOKI - 6 KG/CM2
- 13 STILLITÉ
- 14 SLAUFULOKI - T.D. DANFOSS AVDA-15
- 15 HITÁ- OG ÞRÝSTIST. LOKI T.D. AVTQ 14
- 16 FORHITARI Á NEYSLUVATN T.D. CB52-30

## 1. MERKINGAR

- X: OPANLEGUR GLUGGI EDA OPIN RIST  
 F: LOFTHITASTYRÐUR FRAMRÁSARLOKI  
 B: VATNSHITASTYRÐUR BAKRÁSARLOKI  
 BR: BRUNNJUR  
 BS: BRUNASLANGA  
 NF: GÖLFNIDURFALL  
 DN: ÞAKNIDURFALL  
 EV: ELDHÚSVASKUR  
 SV: SKOLVASKUR  
 TM: TENGMÖGULEIKI

- PV: ÞVOTTAVÉL  
 PU: ÞURRKARI  
 UV: UPPÞVOTTAVÉL  
 HL: HANDLAUG  
 BK: BAÐKAR  
 SB: STEYPIBAÐ  
 VS: VATNSSALERNI  
 GH: GÖLFFSTÚTUR FYRIR TENGINGU  
 BAKRENNSLIS HITAVEITU  
 HR: HREINSILOK  
 F: FALLPIPA  
 SS: KRANI MED SLÖNGUSTÚT  
 TK: TÆMINGARKRANI  
 NF: NIDURFALL MED VATNSLÁS UTANHÚSS  
 UK: ÚTIKRANI

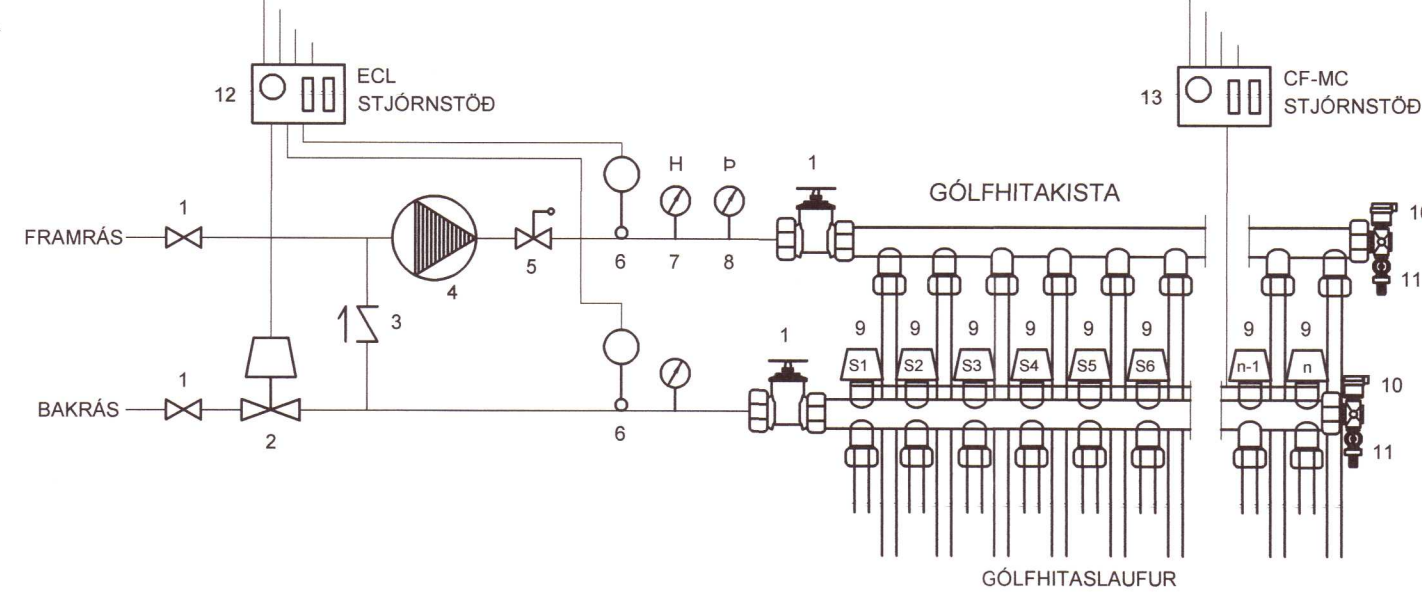
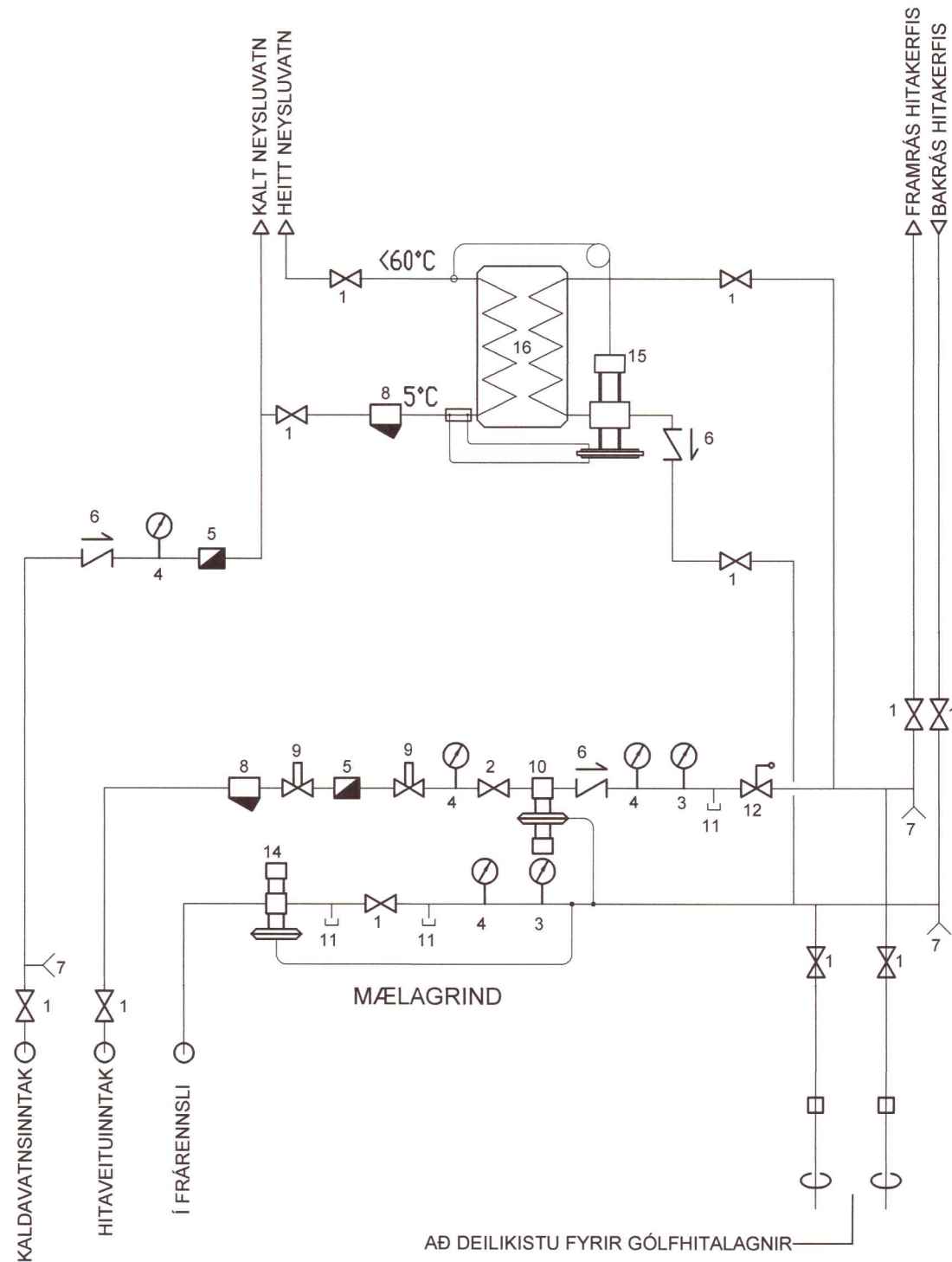
- PÖKKUÐ SKOLPLÖGN  
 ———— JARÐVATNSLÖGN  
 ———— PÖKKUÐ REGNVATNSLÖGN  
 ———— PÖKKUÐ REGN- OG JARÐVATNSLÖGN  
 ———— KALDAVATNSHEIMÆD  
 - - - - - KALT NEYSLUVATN  
 ———— HEITT NEYSLUVATN  
 ———— RENNILOKI  
 ———— LOFTPÚÐI Ø25 L=30 CM  
 ———— FRAMRENNSLI HITALAGNA  
 ———— BAKRENNSLI HITALAGNA  
 ———— LOFTRÁS FYRIR ÞAK  
 ———— ÚT ↑

### LEGA LAGNA:

- PU: PÍPA FER UPP  
 PN: PÍPA FER NIDUR  
 VG: VID GÖLF  
 VL: VID LOFT  
 IR: Í RAUF  
 IV: INNAN Í VEGG  
 IE: INNAN Í EINANGRUNN  
 AV: Á VEGG  
 IPL: Í PLOTU  
 UL: UNDIR LOFTI  
 OL: OFAN Á MILLILOFTI  
 YD: YFIR DYRUM

### SKÝRINGAR - GÖLFHITAKISTA

1. Løki
2. Mótroløki tengdur ECL stjórnstöð
3. Einstreymisloki
4. Dæla, t.d. UPS 25-60
5. Öryggisloki, 6 kg/cm2
6. Hitanemi
7. Hitamælir
8. Þrýstimælir
9. Mótroløki tengdur CF-MC stjórnstöð
10. Lofttæming
11. Tæming
12. ECL stjórnstöð tengd vatnshitanemum
13. CF-MC stjórnstöð tengd hitanemum í rýmum



## 2. FRÆRENNSLISLAGNIR

Í GRUNNI  
 SKOLP- OG REGNVATNSLAGNIR INN Í OG MEDFRAM SÖKKULUM AD BRUNNUM SKULU VERA UR STÍFU PLASTI Ø100 PVC PAKKAÐAR MED GÜMMIHRINGJUM EN FRÁ BRUNNUM AD TENGISTAD VID LÖÐARMÖRK KOMI Ø150 PVC.  
 YFIR ALLAR JARÐVATNSLAGNIR SKAL SETJA DRENMÖL NR. 1 OG SIÐUÐ.  
 OFAN BOTNPLOTU  
 LAGNIR SÉU UR VIDURKENNDU PLASTI TIL NOTKUNAR INNANHÚSS (T.D. POLYPROPYLEN). FESTINGAR Á FALLPÍPUM SKULU VERA VID HVERJJA GÖLFPLOTU OG TVÆR Á MILLI PLATNA. EITT ÞENSLUSTYKKI SKAL VERA Á HVERRI HVEÐ EF SAMSKYTTI ERU SODIN SAMAN, ANNARS ER NÆGILEGT AD DRAGA RÖR TIL Í MUFFUM, T.D. 10MM Í MUFFU, TIL AD TAKA UPP ÞENSLUNA.  
 HREINSILOK SKULU VERA ÞAR SEM SYNT ER Á TEIKNINGU.  
 LÖÐRETTAR FALLPÍPUR SKULU VERA UR PLASTI OG EINANGRAST MED 25MM GLERULLARHÖLKUM OG VEFJA MED SISALPAPPA EDA PLASTDÚK.

## 3. VATNSLAGNIR

HEIMÆÐAR FYRIR KALT VATN SÉU UR PEH PLASTI.  
 NEYSLUVATNSLAGNIR ERU PEXLAGNIR, RÖR Í RÖR, FRÁ MÆLAGRIND Í BÍLSKÚR AD HREINLETTISTÆKJUM. LAGNIR KOMA UPP Í INNVEGGJUM EDA LAGNAGRIND ÚTVEGGJA OG UPP Í TÆKI TIL TENGINGAR. Í INNVEGGJUM GREINAST LAGNIR AD TÆKJUM Á VÍÐKOMANDI STAD.  
 NOTA SKAL VIDURKENNDAR PÍPUR OG FITTINGS FRÁ SAMMA FRAMLEIÐANDA OG FARA SKAL EFTIR LEIÐBEININGUM HANS VÁRÐANDI NOTKUN OG MEDFERÐ EFNISINS SVO OG ÍST-67 OG DS-439 PÍPUR SKULU ÞRÝSTIPRÓFAÐAR MED 15 BARA ÞRÝSTINGI, ÞREPAPRÓFUN OG SKAL PRÓFUNARSKYRSLA AFHENT ÚTTEKTARMANNI.  
 HVEÐ VATNSHITI ER 60°C.  
 KALDAVATNSLAGNIR KOMA UNDIR BOTNPLOTU EINANGRUNN EN HEITAVATNSLAGNIR KOMA Í NEDST Í BOTNPLOTUNNI.

## 4. HITALAGNIR

HITAKERFIÐ ER GÖLFHITAKERFI MED DEILIKISTU VID INNTAKSGRIND Í BÍLSKÚR. GÖLFHITAKERFIÐ ER BYGGT UPP MED SLAUFUM SEM TENGSTAD DEILIKISTU. Í GÖLFHITALAGNIRNAR ERU NOTUÐ VIDURKENND ÞAR TIL GERÐ PEX-RÖR MED SÚRFRENSKÁPU 20x2,25MM LÖGÐ MED 100/150 EDA 200MM MILLIBILI SBR. GRUNNMÝND. GÖLFHITALAGNIRNAR ERU FESTAR VID JÄRNAGRIND BOTNPLOTUNNAR ÞANNIG AD FJARLEGD RÖRA FRÁ EFRRI BRUNN SÉU Ca. 5 CM. GÖLFHITAKISTAN KEMUR FULLBÚIN FRÁ FRAMLEIÐANDA MED ÖLLUM TILHEYRANDI ÞLÁVAÐI FYRIR KERFIÐ, EINS OG UPPBLÖNDUNARDELU, LOKUM, STILLITJAM, MÖTORLOKUM, THERMOSTÖTUM O.Þ.H. GERT ER RÁÐ FYRIR THERMOSTÖTUM Á HVERJU HITASVÆÐI SEM STAÐSETT ER Á VEGG OG STJÓRNA MÖTORLOKUM VID DEILIKISTU.  
 KERFIÐ SKAL ÞRÝSTIREYNT ÞREPASKIPT SAMKV. LEIÐ. FRAMLEIÐANDA.

## SNJÓBRÆÐSLUKERFI

### PÍPUR OG TENGISTYKKI:

Snjóbræðslupípur skulu vera polypropylen-, polybutylen- eða pex plastpípur og vera víðurkenndar af byggingarfulltrúa til notkunar í sík kerfi. Tengistykki skulu vera úr kopar og ætluð sérstaklega fyrir plastpípur.

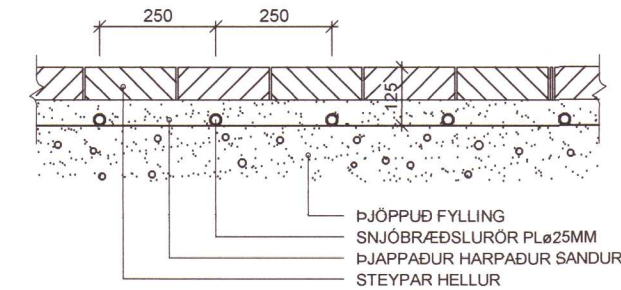
### FRÁGANGUR PÍPA:

Innsteyptar snjóbræðslupípur skulu vera án tengistykja. Þar sem pípur koma út úr steypu, skal setja hlífarpípu utan um pípu. Til að halda slökklöfn fjarlægð milli pípa á snjóbræddu svæði, skal nota fjarlægðarstær eftir þörfum. Þar sem snjóbræðslupípur liggja að svæðum, sem bræða skal af, skulu pípur liggja á ca. 400mm dýpi og vera einangraðar með 20mm Armaflex einangrun eða samsvarandi.

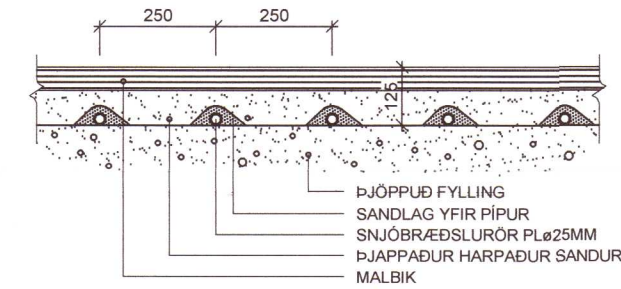
### ÞRÝSTIPRÓFUN LAGNA:

Snjóbræðslukerfið skal þrýstiprófað með 5 kg/cm² vatnsþrýstingi, sem skal standa í 24 klst., án þess að falla. Prófunin skal fara fram áður en lögnin er steypt inn að fylli yfir hana. Við ofangreindar prófanir skal verkkaupi kallaður á veltvang í byrjun og við lok prófunar og skal hann taka verkið út og sannreyna prófunina.

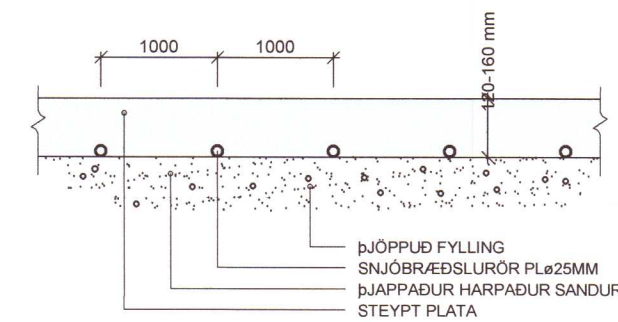
### SNID Í SNJÓBRÆÐSLU UNDIR HELLULÖGN. 1:10



### SNID Í SNJÓBRÆÐSLU UNDIR MALBÍK. 1:10

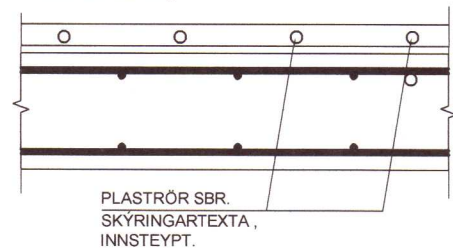


### SNID Í SNJÓBRÆÐSLU Í STEYPTRI PLOTU. 1:10



### KENNISNIÐ. 1:20 STAÐSETNING RÖRA OFAN Á PLOTU

GÖLFHITI Í BERANDI PLOTUM KOMI Í LÖGN Á TAKKAMÖTTU. (HEIMILT ER AD SETJA GÖLFHITALAGNIR Í BOTNPLOTU.)



Umhverfis- og tæknisvið Uppsveita  
**Yfirfarið**  
 7 SEP 2021  
*S.L. Stef*  
 Fr. Byggingarfulltrúi

20212518

V.H.Á. Verkfræðistofa e.h.f.  
 Suðurlandsbraut 46, 108 Rvk.  
**VHÁ** Sími: 897-8132  
 e-mail: haukur@vha.is  
 www.vha.is  
 Kennitala: 560600-3050

Hannað Teiknað Samþykkt:  
 H.Á. H.Á. Kennitala 301255-4629

**HESTUR GRÍMSNESI**  
 LÖÐ 12  
 LAGNIR  
 ALMENNAR SKÝRINGAR

Mkv. Teikn. nr. 3-0.0 Verk nr. 20-046

Áritun samræmingarmanna / hönnunarstjóra: Útgáfa Dags. A JUL '20