

SKÝRINGAR

- 1 KÜLLUOKI
- 2 RENNILOKI
- 3 HITAMÆLIR
- 4 ÞRÝSTIMÆLIR
- 5 RENNSLI SMÆLIR
- 6 EINSTREYMISLOKI
- 7 TÆMINGARLOKI
- 8 SÍA
- 9 HEMILL
- 10 ÞRÝSTIJA FNARI - T.D. DANFOSS AVP-15
- 11 BLINDAÐUR TENGIMÓGULEIKI FYRIR SNJÓBRÆDSL
- 12 ÖRYGGISLOKI - 6 KG/CM2
- 13 STILLITÉ
- 14 SLAUFULOKI - T.D. DANFOSS AVDA-15
- 15 HITÁ- OG ÞRÝSTIST. LOKI T.D. AVTQ 14
- 16 FORHITARI Á NEYSLUVATN T.D. CB52-30

1. MERKINGAR

- | | |
|-----|---------------------------------|
| X: | OPNANLEGUR GLUGGI EDA OPIN RIST |
| F: | LOFTHITASTYRÐUR FRAMRÁSARLOKI |
| B: | VATNSHITASTYRÐUR BAKRÁSARLOKI |
| BR: | BRUNNUR |
| BS: | BRUNASLANGA |
| NF: | GÖLFNIDURFALL |
| DN: | ÞAKNIDURFALL |
| EV: | ELDHÚSVASKUR |
| SV: | SKOLVASKUR |
| TM: | TENGIMÓGULEIKI |

- | | |
|-----|---------------------------------|
| DV: | ÞVOTTAVÉL |
| PU: | ÞURRKARI |
| UV: | UPPÞVOTTAVÉL |
| HL: | HANDLAUG |
| BK: | BAÐKAR |
| SB: | STEYPIBAÐ |
| VS: | VATNSSALERNI |
| GH: | GÖLFSTÚTUR FYRIR TENGINGU |
| | BAKRENNSLIS HITAVEITU |
| HR: | HREINSILOK |
| F: | FALLPIPA |
| SS: | KRANI MED SLÖNGUSTÚT |
| TK: | TÆMINGARKRANI |
| NF: | NIDURFALL MED VATNSLÁS UTANHÚSS |
| UK: | ÚTIKRANI |

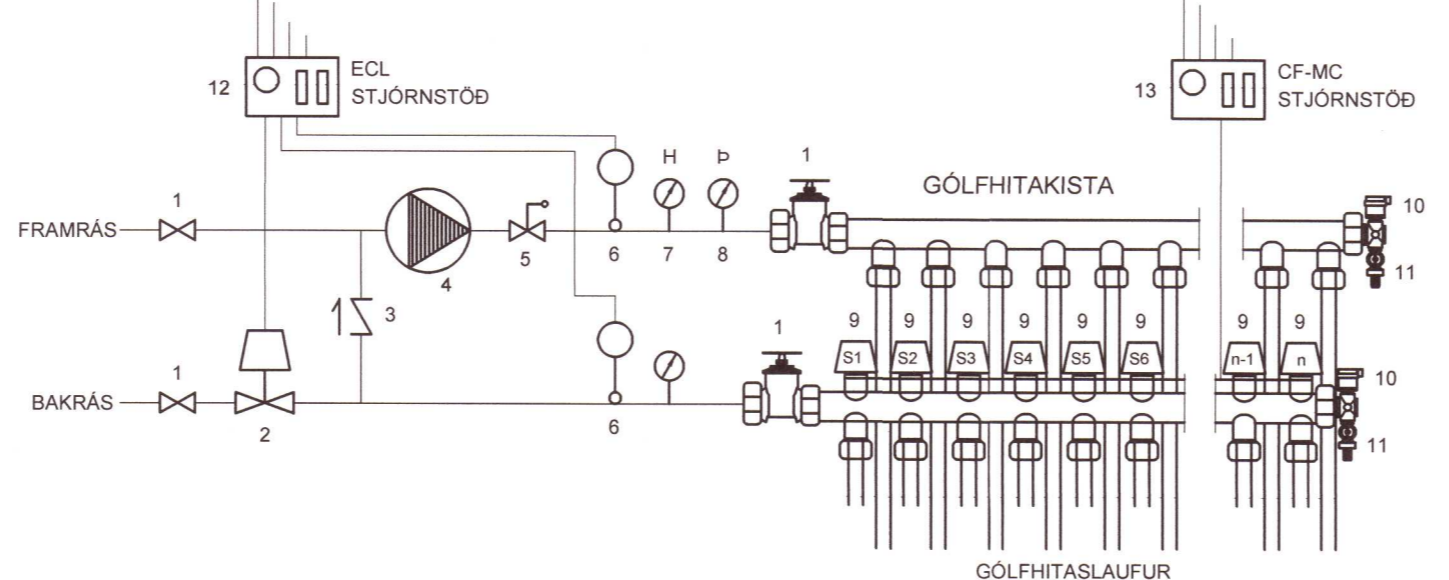
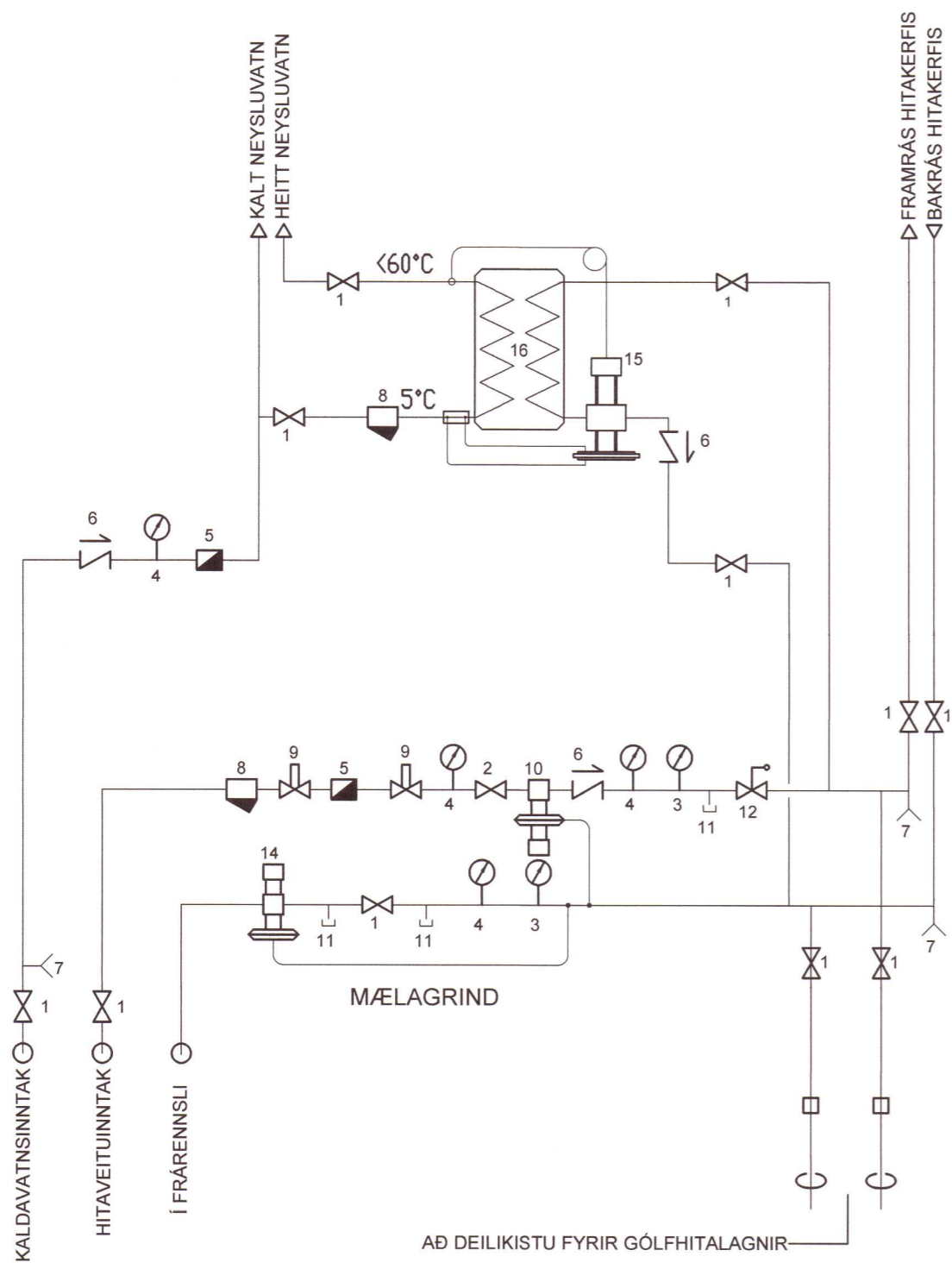
- | | |
|-------|-------------------------------|
| ————— | PÖKKUÐ SKOLPLÖGN |
| ————— | JARÐVATNSLÖGN |
| ————— | PÖKKUÐ REGNVATNSLÖGN |
| ————— | PÖKKUÐ REGN- OG JARÐVATNSLÖGN |
| ————— | KALDAVATNSHEIMÆÐ |
| ————— | KALT NEYSLUVATN |
| ————— | HEITT NEYSLUVATN |
| ————— | RENNILOKI |
| ————— | LOFTPÚÐI Ø25 L=30 CM |
| ————— | FRAMRENNSLI HITALAGNA |
| ————— | BAKRENNSLI HITALAGNA |
| ————— | LOFTRÁS YFIR ÞAK |

LEGA LAGNA:

- | | |
|------|-------------------|
| PU: | PIPA FER UPP |
| PN: | PIPA FER NIÐUR |
| VG: | VIÐ GÖLF |
| VL: | VIÐ LOFT |
| IR: | Í RAUF |
| IV: | INNAN Í VEGG |
| IE: | INNAN Í EINANGRUN |
| AV: | Á VEGG |
| IPL: | Í PLÖTU |
| UL: | UNDIR LOFTI |
| OL: | OFAN Á MILLILOFTI |
| YD: | YFIR DYRUM |

SKÝRINGAR - GÖLFHITAKISTA

1. Loki
2. Mótrolki tengdur ECL stjórnstöð
3. Einstreymisloki
4. Dæla, t.d. UPS 25-60
5. Öryggisloki, 6 kg/cm2
6. Hitanemi
7. Hitamælir
8. Þrýstimælir
9. Mótrolki tengdur CF-MC stjórnstöð
10. Lofttæming
11. Tæming
12. ECL stjórnstöð tengd vatnshitanemum
13. CF-MC stjórnstöð tengd hitanemum í ryfum



2. FRÁRENNSLISLAGNIR

Í GRUNNI
SKOLP- OG REGNVATNSLAGNIR INN Í OG MEDFRAM SÖKKULUM AD BRUNNUM SKULU VERA UR STÍFU PLASTI Ø100 PVC PAKKAÐAR MED GÜMMHIRINGJUM EN FRÁ BRUNNUM AD TENGISTAD VIÐ LÖÐARMÖRK KOMI Ø150 PVC. YFIR ALLAR JARÐVATNSLAGNIR SKAL SETJA DRENMÖL NR. 1 OG SIÚÐUK. OFAN BOTNPLÖTU

LAGNIR SÉU UR VIDURKENNDU PLASTI TIL NOTKUNAR INNANHÚSS (T.D. POLYPROPYLEN). FESTINGAR Á FALLPIPUM SKULU VERA VIÐ HVERJJA GÖLFPLÖTU OG TVÆR Á MILLI PLATNA. EITT ÞENSLUSTYKKI SKAL VERA Á HVERRI HÆÐ EF SAMSEYTI ERU SÖDIN SAMAN, ANNARS ER NÆGILEGT AD DRAGA RÖR TIL Í MUFFUM, T.D. 10MM Í MUFFU, TIL AD TAKA UPP ÞENSLUNA. HREINSILOK SKULU VERA ÞAR SEM SYNT ER Á TEIKNINGU. LÖÐRETTAR FALLPIPUR SKULU VERA UR PLASTI OG EINANGRAST MED 25MM GLERULLARHÖLKUM OG VEFJA MED SISALPAPPA EDA PLASTDÚK.

3. VATNSLAGNIR

HEIMÆÐAR FYRIR KALT VATN SÉU UR PEH PLASTI. NEYSLUVATNSLAGNIR ERU PEKLAGNIR, RÖR Í RÖR, FRÁ MÆLAGRIND Í BÍLSKÚR AD HREINLETTIÐ. LAGNIR KOMA UPP Í INNVEGGJUM EDA LAGNAGRIND ÚTVEGGJA OG UPP Í TÆKI TIL TENGINGAR. Í INNVEGGJUM GREINAST LAGNIR AD TÆKJUM Á VEKMANDI STAD. NOTA SKAL VIDURKENNAR PIPIR OG FITTINGS FRÁ SAMMA FRAMLEIÐANDA OG FARA SKAL EFTIR LEIÐBEININGUM HANS VÆRÐANDI NOTKUN OG MEDFERÐ EFNISINS SVO OG ÍST-67 OG DS-439 PIPIR SKULU ÞRÝSTIÞRÓFAÐAR MED 15 BARA ÞRÝSTINGI, ÞREPAPRÓFJUN OG SKAL ÞRÓFUNGARSÝSLA AFHENT ÚTTEKTARMANNI. HVEST VATNSHITI ER 60 °C. KALDAVATNSLAGNIR KOMA UNDIR BOTNPLÖTUEINANGRUN EN HEITAVATNSLAGNIR KOMA Í NEDST Í BOTNPLÖTUNNI.

4. HITALAGNIR

HITAKERFIÐ ER GÖLFHITAKERFIÐ MED DEILIKISTU VIÐ INNTAKSGRIND Í BÍLSKÚR. GÖLFHITAKERFIÐ ER BYGGT UPP MED SLAUFUM SEM TENGJAST DEILIKISTU. Í GÖLFHITALAGNIRNAR ERU NOTUÐ VIDURKENND ÞAR TIL GERÐ PEX-RÖR MED SÚREFNISKÁPU 20x2,25MM LÖÐ MED 100/150 EDA 200MM MILLIBILI SBR. GRUNNMYND, GÖLFHITALAGNIRNAR ERU FESTAR VIÐ JÄRNAGRIND BOTNPLÖTUNNAR ÞANNIG AD FJARLÆGÐ RÖRA FRÁ EFRU BRUN SÉ CA. 5 CM. GÖLFHITAKISTAN KEMUR FULLBÚAN FRÁ FRAMLEIÐANDA MED ÖLLUM TILHEYRANDI BÚNAÐI FYRIR KERFIÐ, ENS OG UPPBLÖNDUNARDELU, LOKUM, STILLITJAM, MÖTORLOKUM, THERMOSTÖTUM O.Þ.H. GERT ER RÁÐ FYRIR THERMOSTÖTUM Á HVERJU HITASVÆÐI SEM STAÐSETT ER Á VEGG OG STJÓRNA MÖTORLOKUM VIÐ DEILIKISTU. KERFIÐ SKAL ÞRÝSTIREYNT ÞREPASKIPT SAMKV. LEIÐB. FRAMLEIÐANDA.

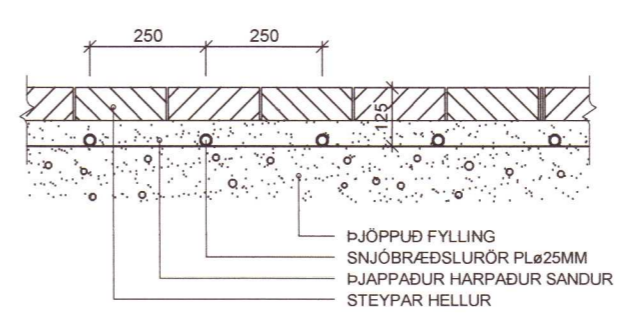
SNJÓBRÆDSLUKERFI

PIPIR OG TENGISTYKKI:
Snjóbræðslupípur skulu vera polypropylen-, polybutylen- eða pex plastpípur og vera vörumerki af byggingarfulltrúa til notkunar í slík kerfi. Tengistykki skulu vera úr kopar og ætluð sérstaklega fyrir plastpípur.

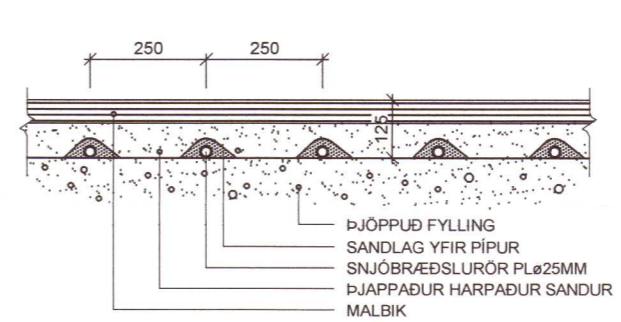
FRÁGANGUR PIPINA:
Innsteyptar snjóbræðslupípur skulu vera án tengistykkja. Þar sem pípur koma út úr steypu, skal setja hlífarpípu utan um pípu. Tili að halda tilskildri fjarlægð milli pípa á snjóbræddu svæði, skal nota fjarlægðarstær eflir þörum. Þar sem snjóbræðslupípur liggja að svæðum, sem bræða skal af, skulu pípur liggja á ca. 400mm dýpi og vera einangraðar með 20mm Armaflex einangrun eða samsvarandi.

ÞRÝSTIÞRÓFUN LAGNA:
Snjóbræðslukerfið skal þrýstiprófað með 5 kg/cm² vatnsþrýstingi, sem skal standa í 24 klst., án þess að falla. Þrófunin skal fara fram áður en lögnin er steypd inn að fylti yfir hana. Við ofangreindar prófanir skal verkkaupi kallaður á veltvang í byrjun og við lok prófunar og skal hann taka verkið út og sannreyna prófunina.

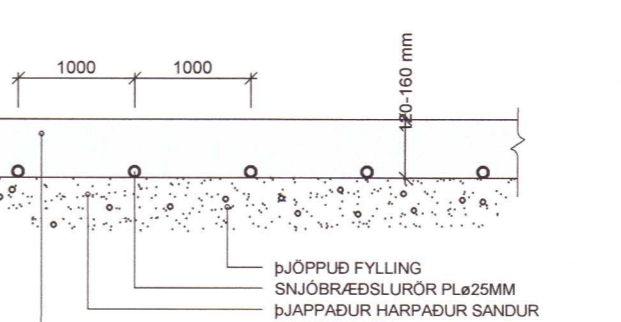
SNID Í SNJÓBRÆDSLUNDIR HELLULÖGN. 1:10



SNID Í SNJÓBRÆDSLUNDIR MALBÍK. 1:10

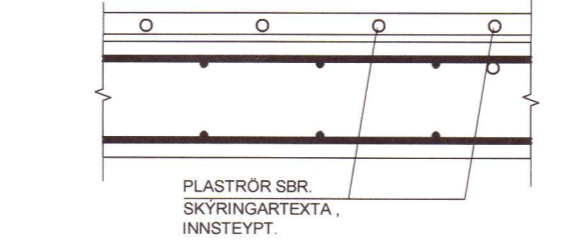


SNID Í SNJÓBRÆDSLUNDIR STEYPTRI PLÖTU. 1:10



KENNISNIÐ. 1:20
STAÐSETNING RÖRA OFAN Á PLÖTU

GÖLFHITI Í BERANDI PLÖTUM KOMI Í LÖGN (HEIMILT ER AD SETJA GÖLFHITALAGNIR Í BOTNPLÖTU.)



Umhverfis- og tæknisvið Uppsveita
Yfirfarið
7 SEP 2021
S. Li. Stei
Byggingarfulltrúi

V.H.Á. Verkfræðistofa e.h.f.
Suðurlandsbraut 46, 108 Rvk.
VHÁ Sími: 897-8132
e-mail: haukur@vha.is
www.vha.is
Kennitala: 560600-3050

Hannað H.Á.	Teiknað H.Á.	Samþykkt: <i>Haukur</i> Kennitala 301255-4629
----------------	-----------------	---

HESTUR GRÍMSNESI
LÖÐ 5A
LAGNIR
ALMENNAR SKÝRINGAR

Mkv.	Teikn. nr. 3-0.0	Verk nr. 20-046
------	----------------------------	---------------------------

Áritun samræmingarhönnuðar / hönnunarstjóra: *[Signature]* Útgáfa Dags.
A JUL '20

20212522