

SKÝRINGAR:

VEGGJAGRINDUR ERU SMÍÐAÐAR Í VERKSMÍÐJU OG SETTAR SAMAN Á STAÐNUM.

BURÐARVIÐIR:
 NOTA SKAL STYRKLEIKAFLOKKAÐ TIMBUR Í FLOKKI C18 EÐA BETRA, Í ALLT BURÐARVIRKI ÚR TIMBRI. LÍMTRÉ SKAL VERA GL-28h EÐA BETRA.
 ÚTVEGGJAGRINDUR ERU ÚR 45x145 C600 AÐ MEÐALTALI. Í HORN Á ÖLLUM OPUM KEMUR VINKILL BMF 90 ÁN STYRKINGAR.
 VIÐ HLIÐ GLUGGA/HURÐA-OPS KOMA 2.STK STÖÐIR. VEGGSTÖÐIR FESTAST VIÐ VEGGREIMAR MEÐ VINKLI BMF 90 M.STYRK, NEGLING ER 2x6stk. 40/40 KAMBS. NEMA NNAD SÉ TEKIÐ FRAM Á TEIKNINGUM.
 BERANDI INNVEGGIR ERU ÚR 45x95 C600, EFNISGÆÐI: C18. Á BÁÐAR HLIÐAR BERANDI INNVEGGJA KOMI 12mm KROSSVIÐUR (OSB3) SEM NEGLIST VIÐ STÖÐIR MEÐ 2" KAMBSAUM c/c150. KROSSVIÐUR LEGGIST Í LÍM.
 AÐRIR INNVEGGIR ERU ÚR 45x95 C600 STÖÐUM, EFNISGÆÐI C18.

UTAN Á VEGGJAGRIND KOMI 12MM KROSSVIÐUR SEM NEGLIST VIÐ STÖÐIR MEÐ 2" KAMBSAUM c/c150. KROSSVIÐUR LEGGIST Í LÍM. ÞAM GILDI KROSSVIÐAR SKAL VERA LÆGRA EN 20.

MILLI TIMBURS OG STEINS SKAL SETJA ASFALT PAPPA OG UNDIR PAPPA KEMUR 30x20 TJÓRUBORÐI.

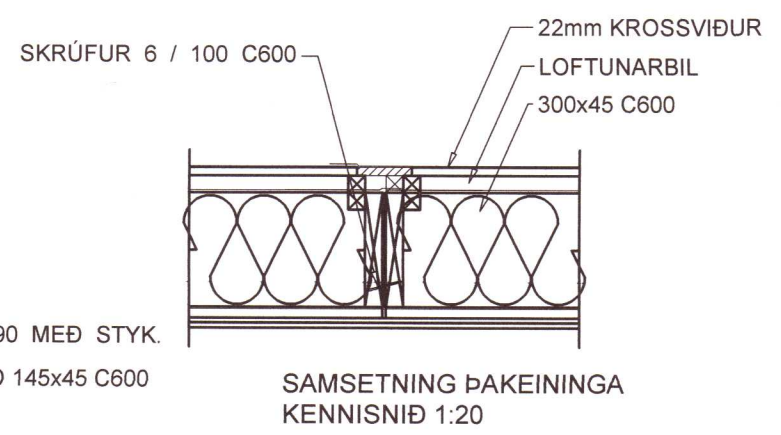
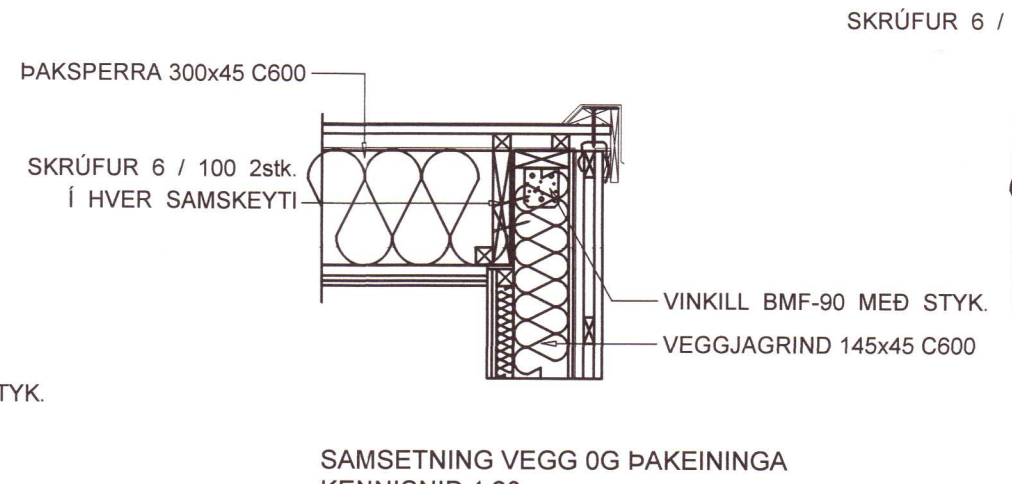
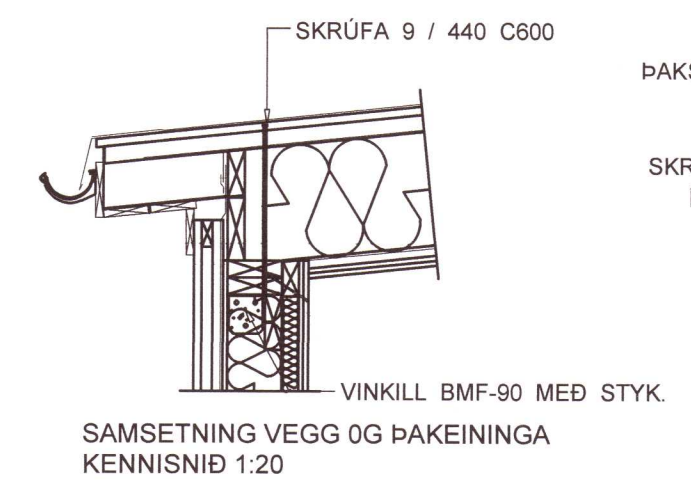
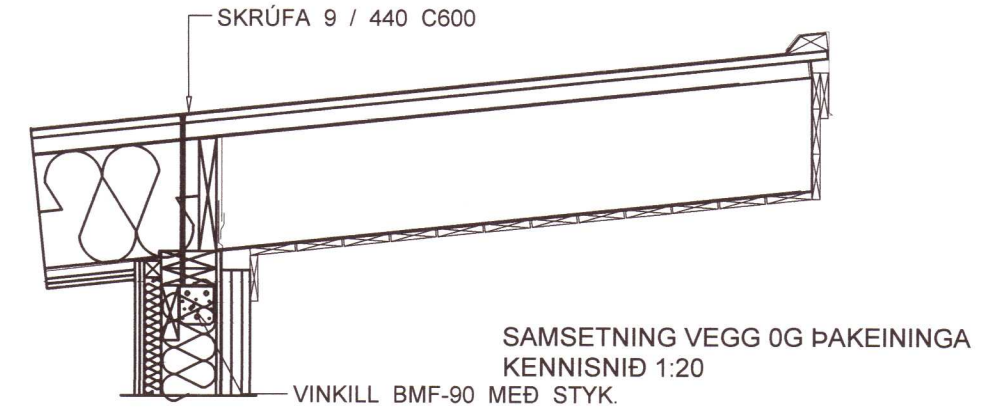
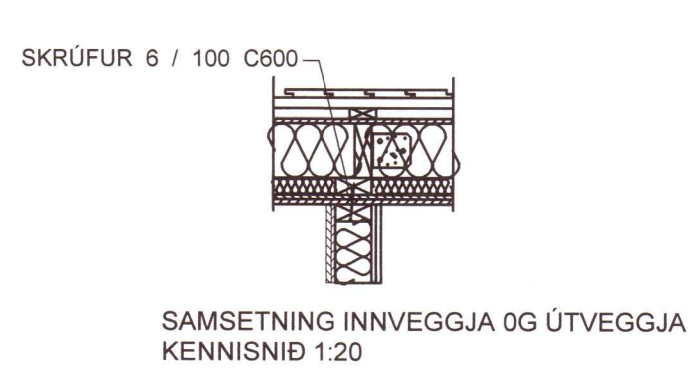
ÞAKSPERRUR ERU 45x300 C600 AÐ JAFNAÐI NEMA ANNAÐ KOMI FRAM.

ÞAK HEILKÆÐIST MEÐ GRENIKROSSVIÐ 21mm. NEGLING ER SKOTNAGLAR 2 1/2" GALV. MEÐ LÍMI C200 Í HVERJA SPERRU. OFAN Á KLÆDNINGU KEMUR ÞAKPAPPI.

EFSTA LAG ÞAKKLÆDNINGAR ER TVÖFALT LAG AF ÞAKPAPPA.

BERA SKAL FÚAVARNAREFNI Á ALLA SPERRUENDA OG SAMSEYTI. EFNI SKAL VERA HÚSPURRT, BEINT OG LAUST VIÐ STÓRA KVISTI OG SPRUNGUR. FÚAVÖRN SKAL BERA Á Í TVEIMUR UMFERÐUM OG ÞESS GÆTT AÐ TIMBRID SÉ EKKI BLAUTT. EKKI MÁ SAGA Í SPERRUR EÐA SKERÐA Á NOKKURN HÁTT. BERA SKAL BLÝMENJU(EDA SAMBÆRILEGT) Á ALLAR STÁLFASTINGAR.

20212528



V.H.Á. Verkfræðistofa e.h.f.
 Suðurlandsbraut 46, 108 Rvk.
VHÁ Sími: 897-8132
 e-mail: haukur@vha.is
 www.vha.is
 Kennitala: 560600-3050

Hannað H.Á. Teiknað H.Á. Samþykkt: *Haukur Jónsson* Kennitala 301255-4629

HESTUR GRÍMSNESI
 LÓÐ 5A
 BURÐARVIRKI
 GRUNNMYND ÞAKS OG VEGGJA
 SNIÐ Í VEGGI OG ÞAK

Mkv. 1:50	Teikn. nr. 2-1.1	Verk nr. 20-046
1:20		

Áritun samræmingarhönnuðar / hönnunarstjóra: *[Signature]* Útgáfa A Dags. JÚL '20