

**SKÝRINGAR, LOFTRÆSTING:**

- Merkir loftstokk
- " " einangraðan að utan með 50mm mottum t.d. steinull
- " útsogsstokk, sýnilegt snið
- " útsogsstokk, hulið snið
- " Loftbil undir hurð, hæð 15mm
- " Útsog
- " Innlöft

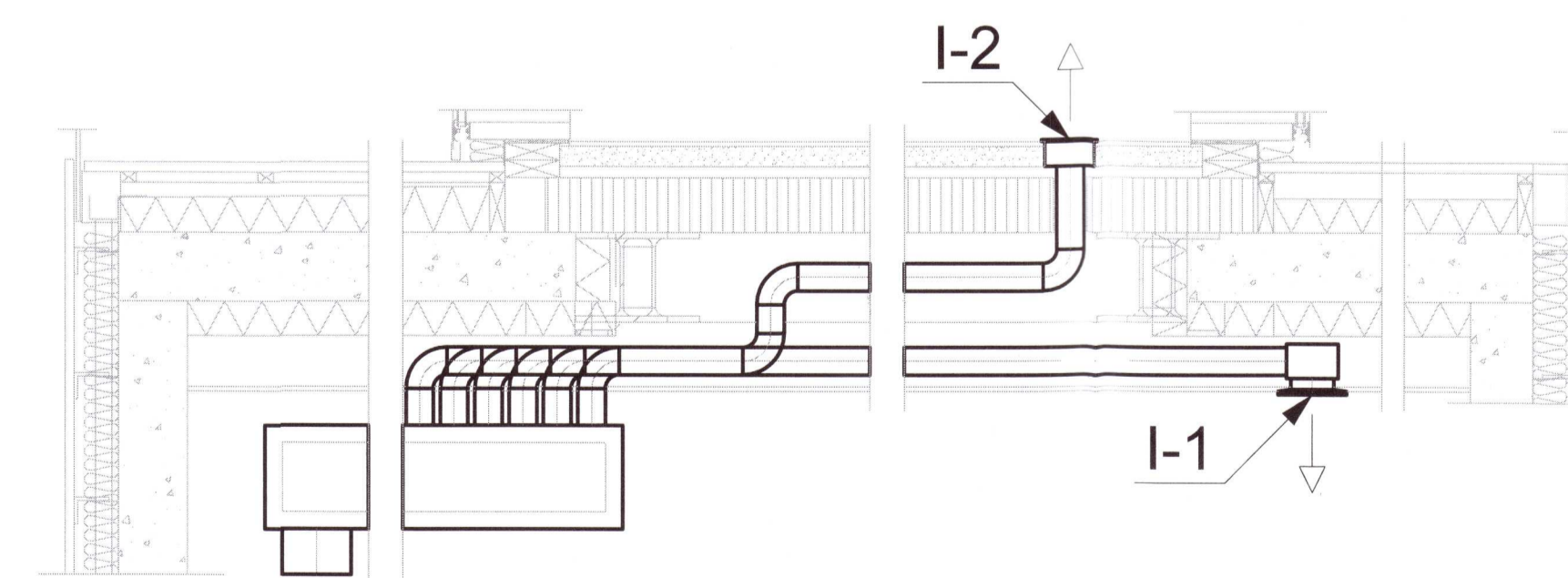
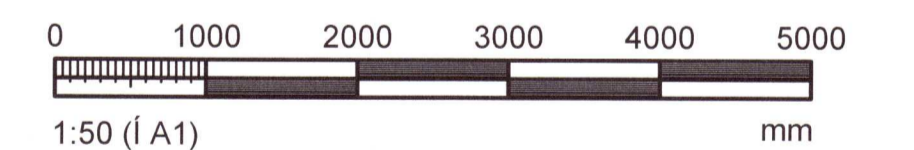
**Kerfislýsing og tækjalisti fyrir loftræstingu**

Kerfið er alltaf í gangi. Gert er ráð fyrir að hitastigi á innbláslu lofti sé haldið stöðugu um 20°C. Viðmiðunarsamstæða kemur með tilbúnu stjórnkerfi þar sem gert er ráð fyrir stýringu fyrir hitara og varmaendurvinnslu. Slúvakar skulu vera við samstæðu. Varmaeinangra skal lagdir frá samstæðu að sambyggðri inntaks- og frákastrist. Allar tengingar við samstæðu skulu vera með hljóðgildrubarka. Afköst skulu vera 96 l/s við 100 Pa. Við þessar aðstæður skal SFP gildi vera lægra en 2,0 kW/(m³/s).

Til viðmiðunar er reiknað með eftirfarandi tækjum:

- Rör:** Systemair FLEX+ Ø80, tvær tengingar í hvert tæki.
- Loftræsisamstæða:** Systemair SAVE VTR 300/B 1000W með F7 síum, varmaendurvinnslu og blásurum.
- Hljóðgildrubarkar:** Systemair SCD-200, lengd 1,0m
- Innblástursventlar (I-1):** Systemair Borea - Ø125
- Innblástursristar (I-2):** Fläktwoods AVSL - 200x100mm
- Inntaksrist (I-3):** Fläktwoods RISV-250x250-ø200
- Útsogsventlar (Ú-1):** Systemair EFF - Ø125
- Útsogsventlar (Ú-2):** Fläktwoods AVSL - 200x100mm
- Frákastrist (Ú-3):** Fläktwoods RISJ-250x250-ø200

Mikilvægt er að hafa minnst 15mm loftbil undir allar hurðar. Þar sem því er ekki komið við skal setja yfirstraumsrist.



**Lagnaleið loftræsingar, snið (dæmigert)**  
 1:20

20212541

Nr.	Breyting	Dags.	Teiknað	Hannað	Rýnt	Samþykkt

Dags:	F.H. Verkfræðistofa Reykjavíkur: Eggert E. Þórarinnsson kt. 140534-4816
Dags:	Hönnunarstjóri: Einar Ólafsson kt. 010562-3419
<b>Verkfræðistofa REYKJAVÍKUR</b>	
Fiskislióð 75, 101, Reykjavík KT: 560415-0600	
Verk: Illagil 15 Nesjar, Þingvallavatn	
Teikning: Loftræsikerfi Grunnmynd 1. Hæð Skýringar og tækjalisti Snið	
Verknr.: 2054	Mkv.: 1:50
Teiknað: PDE	Yfirfarið: EEÞ
Dags: 13.04.2021	Útgáfa nr.: A