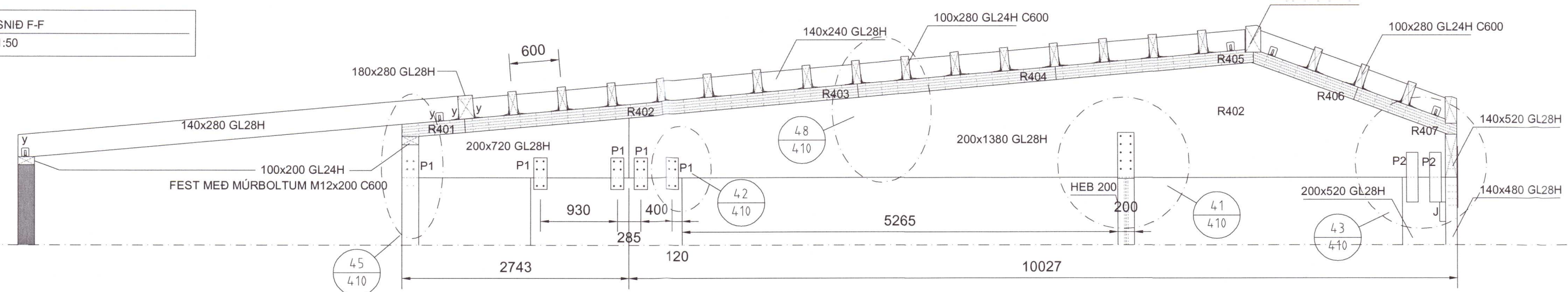
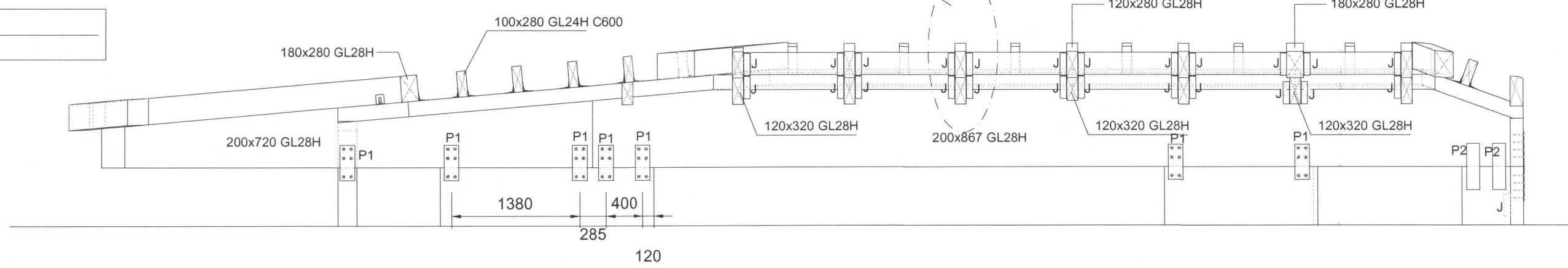


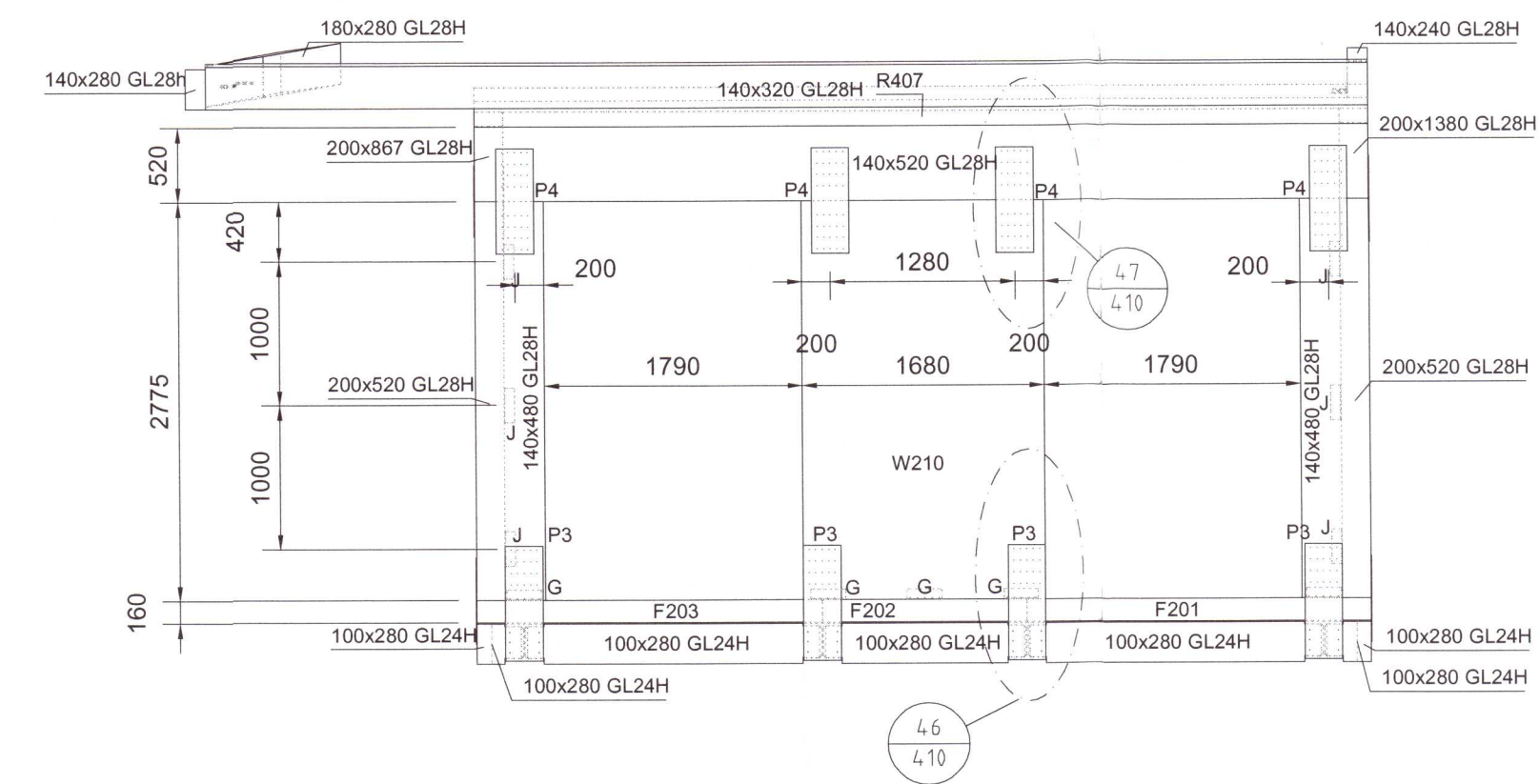
SNID F-F  
MKV.: 1:50



SNID G-G  
MKV.: 1:50

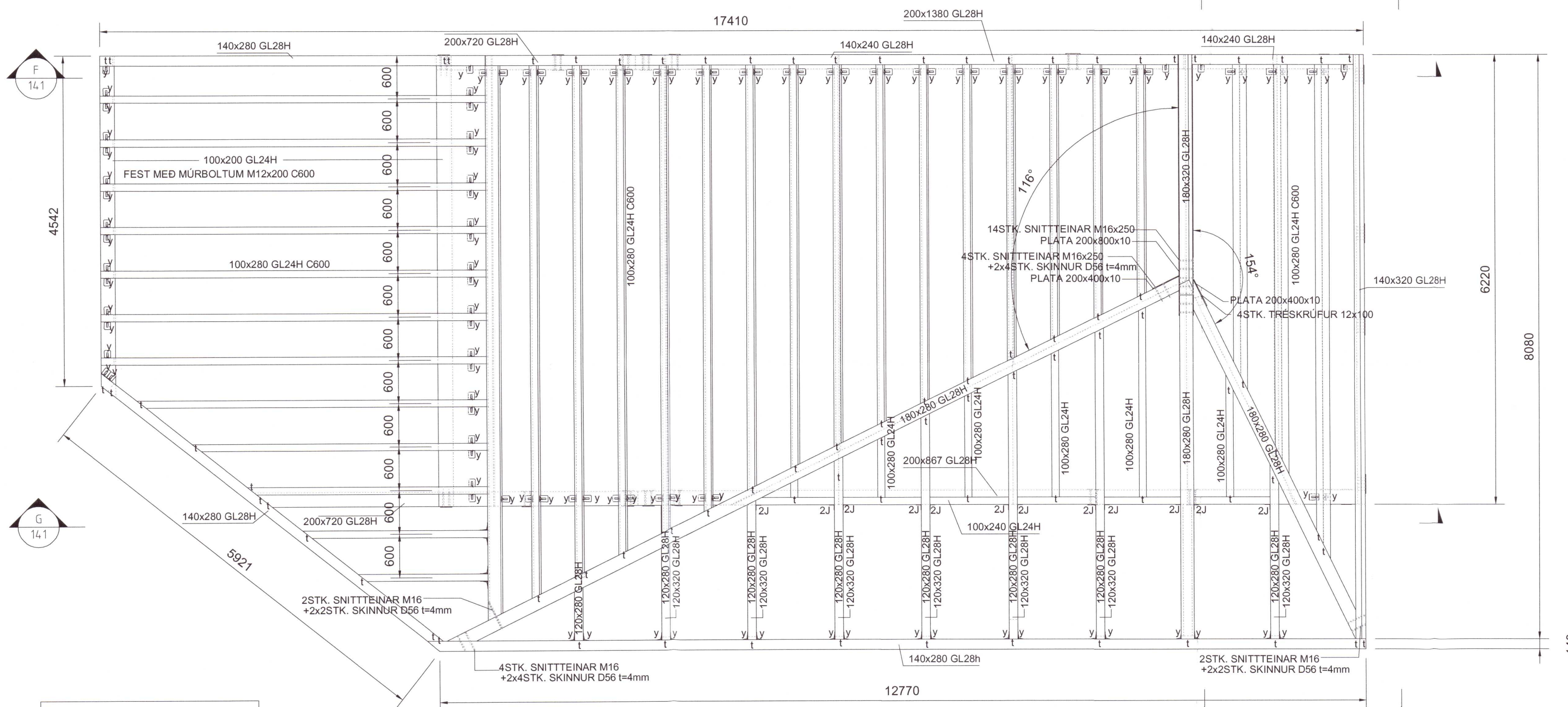


SNID H-H  
MKV.: 1:50



Umhverfis- og tæknisvið Uppsveita  
**Yfirfarið**  
23. ágú. 2021  
*David Björnsdóttir*  
Byggingarfráttal

- SKÝRINGAR:
- ALMENNAR SKÝRINGAR SJÁ TEIKNINGU B 001 og B002
  - ALLT EFNÍ OG ÖLL VINNA SKAL VERA Í SAMRÆMI VIÐ GILDANDI STAÐLA OG REGLUGERÐIR ÖLL MÁL ERU Í MILLIMETNUM
  - VEGGEININGAR ERU KROSSLÍMT LÍMTRÉ: CLT 140mm Í FLOKKI C24 - NÚMÉR W 101 .....
  - ÞAKEININGAR OG MILLIGÓLF EININGAR ERU KROSSLÍMT LÍMTRÉ: CLT 160 mm L55 Í FLOKKI C24 - NÚMÉR F201...R401...
  - ALLT TIMBUR ER Í FLOKKI T2 (C24)
  - LÍMTRÉS BITAR ERU Í FLOKKI GL28H OG GL24H
  - LEGGJA SKAL TJÓRUPAPPA Á MILLI STEYPU OG REIMA / VEGGJA
  - ÞAR SEM EKKI ER MERKT DEILI SKAL NOTA SAMBÆRILEGT

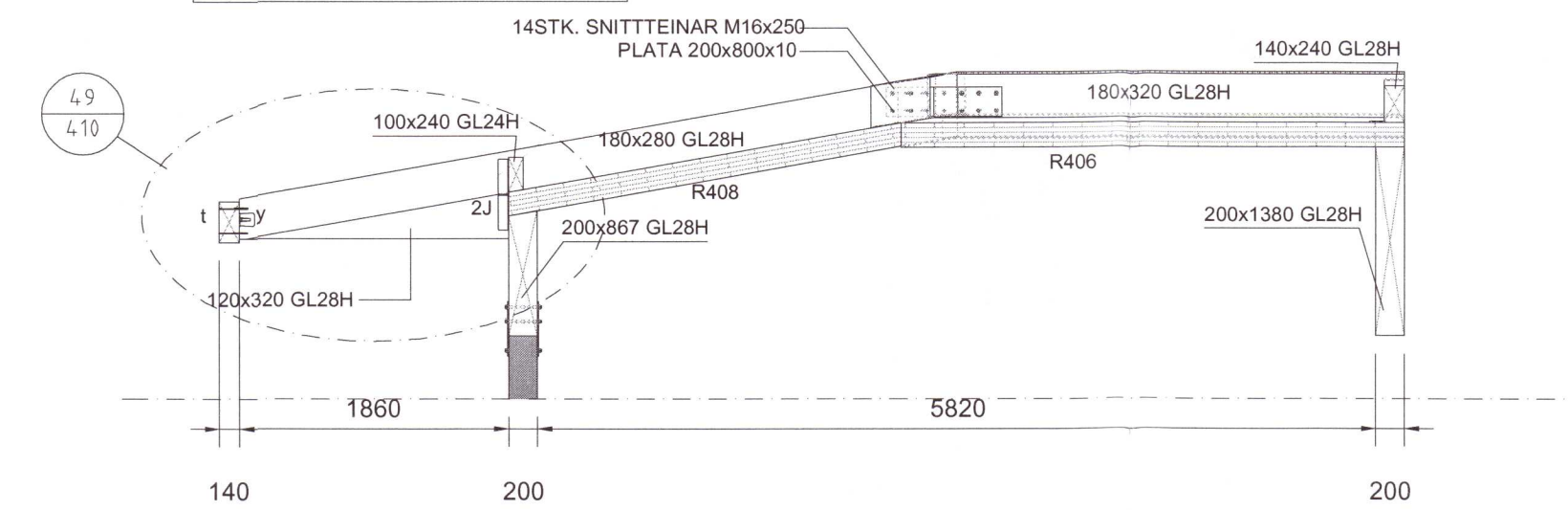


ÞAKVIRKI GRUNNMYND  
MKV.: 1:50

ÞAKVIRKI GRUNNMYND CLT EININGAR  
MKV.: 1:50

- FESTINGAR:
- J: TTF200 VINKLAR. SJÁ SÉRMYND 43/410
  - G: TTV240 VINKLAR. SJÁ SÉRMYND 46/410
  - K: TCN240 VINKLAR. SJÁ SÉRMYND 50/410
  - Y: WBR100 VINKLAR. SJÁ SÉRMYND 45/410
  - t: 4STK. TRÉSKRÚFUR 6x200

SNID I-I  
MKV.: 1:50



F.H. VERKFRÆÐISTOFU REYKJAVÍKUR:  
JÓN ÞÓR FINNBOGASON - KT: 200977-5059  
HÖNNUNARSTJÓRI  
*Jón Þór Finnboðason*  
**Verkfræðistofa REYKJAVÍKUR**  
FISKISLÓÐ 75, 101, REYKJAVÍK KT: 560415-0600

VERK:  
**Illagil 15**  
Nesjar, Þingvallavatn

TEIKNING:  
BURÐARVIRKI  
Þakvirki Grunnmynd  
Þakvirki CLT einingar  
SNID F-F, G-G, H-H og I-I

VERKNR.: 2054 MKV.: 1:50

TEIKNAD: MM HANNAD: MM YFIRFARID: JDF  
DAGS: 2021-04-09 TEIKNING NR: B141 ÚTGÁFA NR.: A

NR.	BREYTING	DAGS	TEIKN	HANN	RYNT	SAMP
A	VERKTEIKNING	2021-04-09	MM	MM	JDF	JDF

20212551