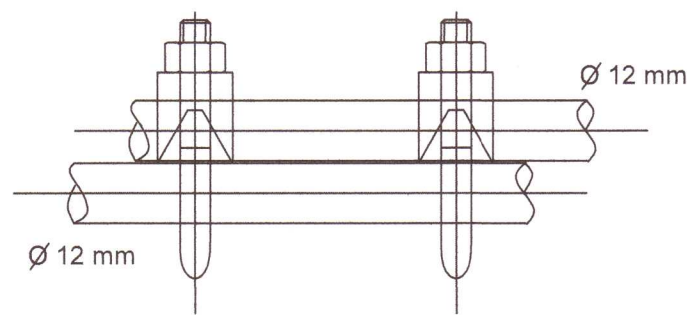


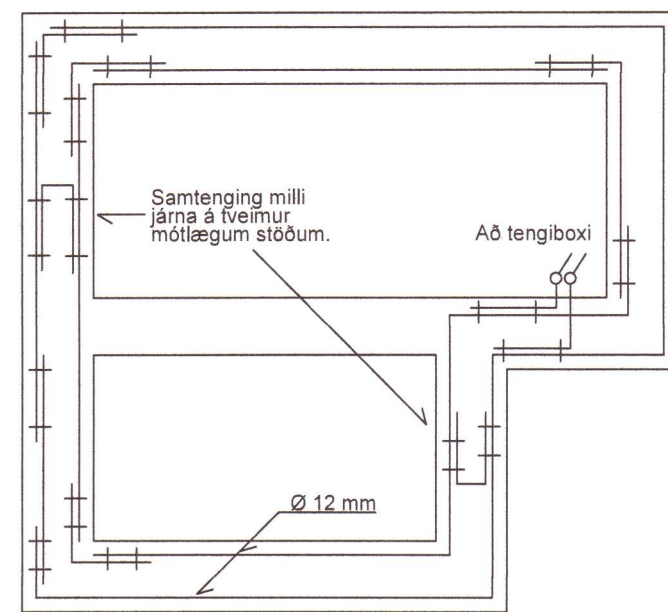
# FRÁGANGUR SÖKKULJARÐSKAUTS

## VÍRALÁSAR



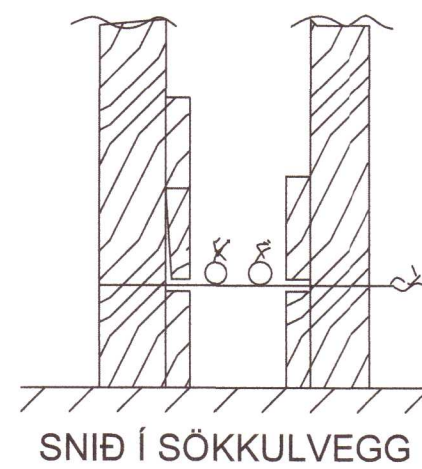
Samtenging steyputeina.  
Setja skal tvo vírlása  
á hver samskeyti

Tengja skal saman tvö neðstu járnin í sökkulveggjum  
allan úthringinn og að upptaki í tengibox.  
Í raðhús, parhús og hlíðstæð hús er leyfilegt að tengja  
sameiginlegan úthring en tengibox og tenging verði  
við hverja heimaug.



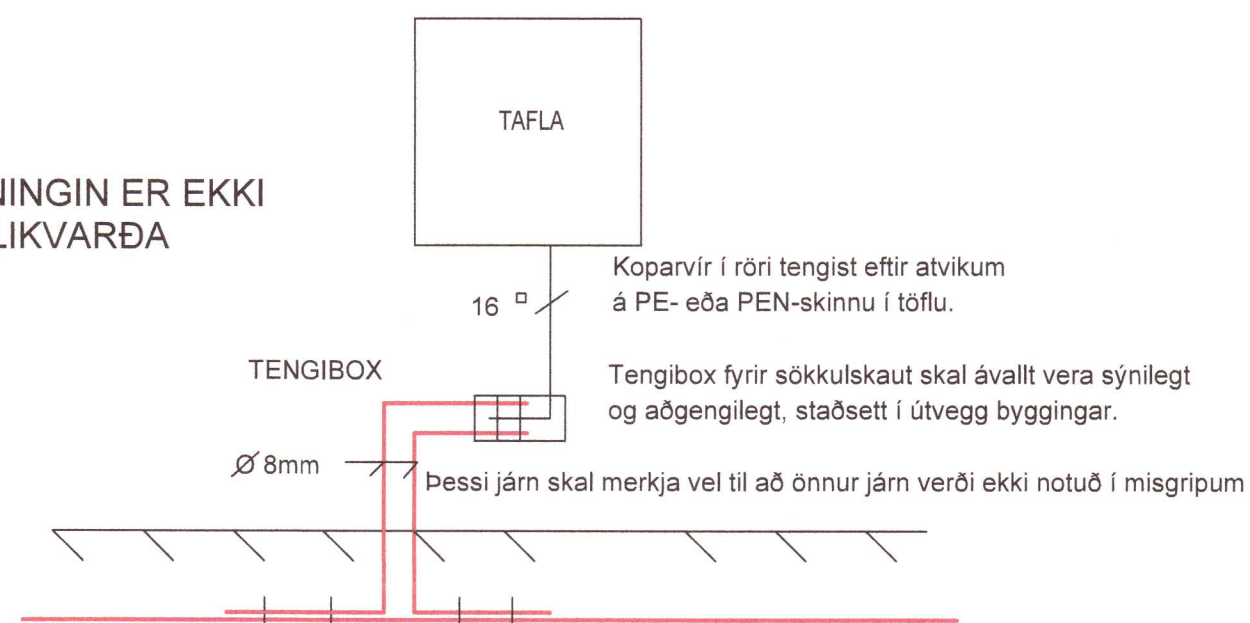
GRUNNMYND SÖKKULVEGGJA  
DÆMIGERÐUR FRÁGANGUR

styrktarjárn í steypumóti  
ofan á neðstu mótavirum.



SNID Í SÖKKULVEGG

TEIKNINGIN ER EKKI  
Í MÆLIKVARÐA



SNID AF TÖFLUVEGG

## SKÝRINGAR- ALMENNT

- Lagnir skulu huldar í 16mm plastpípum og ídreginn 3x1,5mm<sup>2</sup> vír
- Allar fjarskiptalagnir skulu huldar í 20mm plastpípum
- Gefinn hæðarmál eru í mm frá fullfrágengnu gólfi í miðja dós
- Hæð rofa sé 1100mm, tenglar við rofa séu í sömu hæð og rofinn
- Hæð tengla sé 200mm, nema í eldhúsi, þvottaherbergi, baði, geymslu og bílskúr, þar sé hún 1100mm
- Spenna og halogenljós skal tengja með 2x1,5q hitaþolinu snúru
- Öll mál miðast við fullfrágengin gólf
- Sjálfvör skulu hafa minnst 10 KA rofgetu og hafa útleysikennilinu B
- Varrofar fyrir framan mæla skulu hafa minnst 10 KA rofgetu og hafa útleysikennilinu C
- Víringer innan tafna skal gera með finþættum vír og nota skal vírendahólka
- Þar sem greinar eru ekki teiknaðar að töflu eru þær merktar viðkomandi töflu og greinarnúmeri (T.1-F1.1).
- F = Fjarskiptatengill - Cat5e

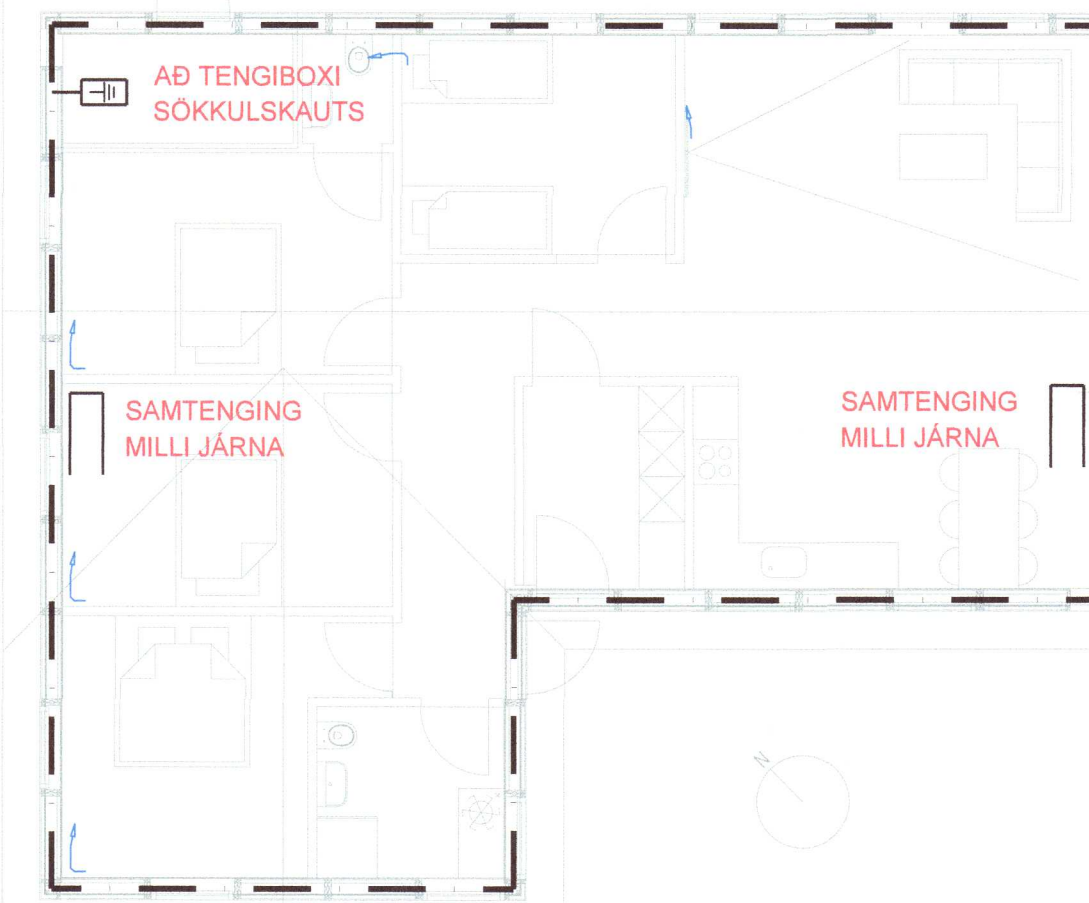
----- LÖGN Í GÓLFI / JÖRÐU

VIÐ STAÐSETNINGU DÓSA Í ELDHÚS OG BAÐH. SKAL TAKA MIÐ AF  
INNRETTINGATEIKNINGUM. ALLAR ÚTMÆLINGAR AF MILLIVEGGJUM  
SKAL TAKA AF SAMÞYKKTUM BYGGINGATEIKNINGUM

NEMA ANNAD SÉ TEKID FRAM

Umhverfis- og tæknisvið Uppsveita  
Yfirfarið  
09 FEB 2021  
Stefin Jónsson  
Byggingarfulltrúi

## SÖKKULSKAUT 1:100



## TÁKN

### LÁGSPENNA:

- ⊖ 2 TENGILL, JARÐBUNDINN
- FJÖLDI
- 2 ROFI, EINHÓLA
- SAMROFI
- LJÓSDEYFIR
- ⊙ ÞRÝSTIROFI
- LOFTADÓS / TENGIDÓS
- VEGG-/ROFADÓS
- × LOFTLJÓS
- ⊗ INNFELD LED LJÓS
- × VEGGLJÓS
- 4 VÍRAMERKI
- ⊕ JARÐTENGING

Br.	Dags.	Breyting	Ha.
B	03.12.2020	Uppfærðar teikningar	ARE

**FRUMA**  
Fruma ehf / 430700-2430  
Hringbraut 77 101 Reykjavík  
Sími: 821-6966  
frumaehf@gmail.com

Verkheiti:  
**Heiðarrimi 28**  
Sumarbústaður  
805 Selfoss (Dreifbýli)

Teikningaheiti:  
**Raflagnir** 20210256  
Skýringar, Tákn og Sökkulskaut

Dagsetning: 14.09.2020  
Mælikvarði: 1:100  
Bláðastærð: A2

Hannað: ARE  
Teiknað: ARE  
Yfirfarið: ARE

Nafn og kennitala hönnuðar:  
**Axel Rúnar Eypórsson** 110881-4799

Undirskrift hönnuðar:  
*Axel R. Eypórsson*

Nafn og kennitala hönnuðarstjóra:  
**Þorgeir Jónsson** 110881-4799

Verknúmer: 20-022  
Teikninganúmer: 0002  
Útgáfa: B