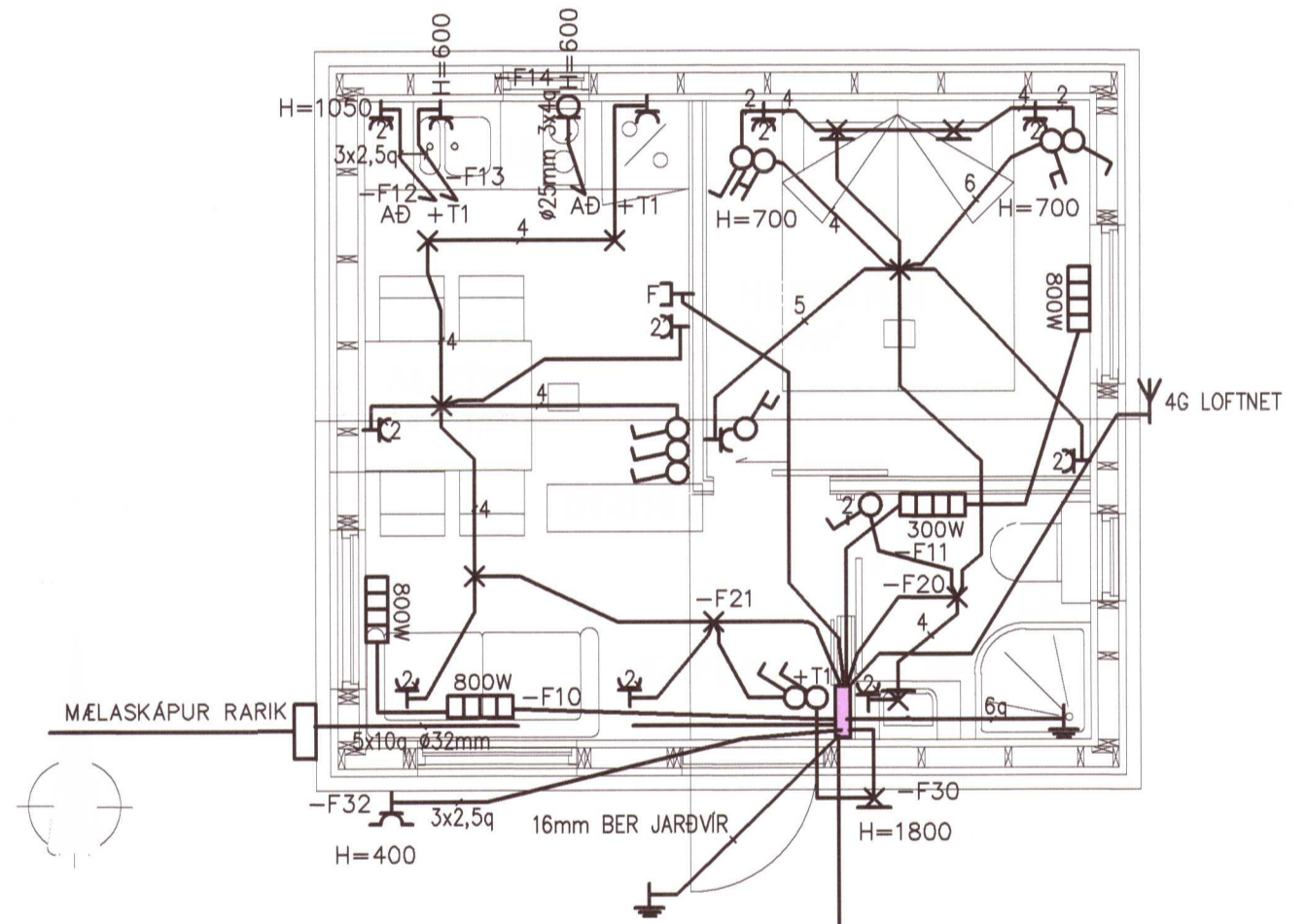
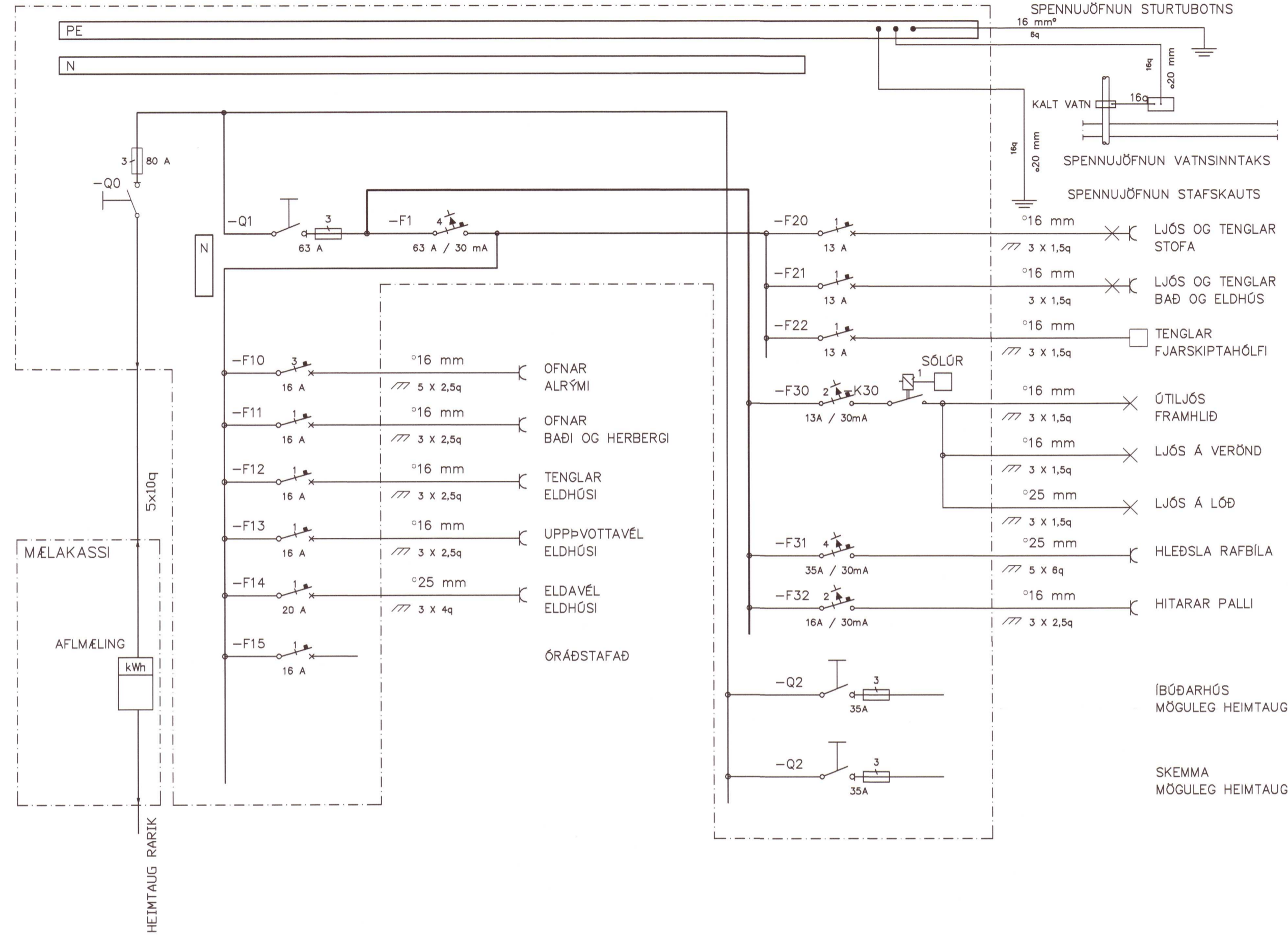


EINLÍNUMYND TAFLA +T1



Umhverfis- og tæknisvið Uppsveita
Yfirfarið
 12. ágú. 2021
David Björnsson
 Byggingarfulltrúi

UNDIRRITUN HÖNNUNARSTJÓRA
Jóni Halldórsson

SKÝRINGAR

VANDA SKAL TIL FRÁGANGS ALLRA LAGNA
 ÖLL MÁL ERU Í MILLIMETRUM.
 LAGNIR ERU HULDAR 16mm PLASTPIPUR.

MÁLSTRAUMUR ROFA ER 10 A OG TENGLA 16 A.
 HÆÐ ROFA ER 1100 mm OG TENGLA 200 mm.
 HÆÐ TENGLA Í ELDHÚSI ER 1050 mm.
 TENGLAR TEIKNADIR VIÐ ROFA ERU Í SÖMU DÓS OG
 ROFINN EÐA FAST UNDIR HONUM.
 Í PÍPUR AÐ ÚTILJÓSUM SKAL DRAGA PLASTSTRENGI.

NEMA ANNARS SÉ GETIÐ.

- ROFI
- PÍPA UPP
- DIMMIR GLÓPERUÁLAG
- TENGILL
- SAMROFI
- PÍPA NIÐUR
- ÞRÝSTIROFI
- FJARSKIPTATENGILL
- KROSSROFI
- LOFTLJÓS
- OFN
- VEGGLJÓS

TAKA SKAL 2 x 25mm PÍPUR FYRIR HLEDSLURAFBÍLA OG LJÓS Á LÓÐ
 TAKA SKAL 2 x 50mm PÍPUR FYRIR STOFNA AÐ ÍBÚÐARHÚSI OG SKEMMU



20212649

			ÚTG. DAGS 03.06.2021 HANNAÐ ÞH YFIRFARIÐ ÞH SAMÞYKKT: 	HANNAÐ ÞH TEIKNAD ÞH	MÆLIKVARÐI 1:50 / A2 1:500 / A2	RIMAR 3 Landnúmer L212343, Staðgreinir 8722-5-68000030 RAFKERFI EINLÍNUMYND OG GRUNNMYND				
ÚTG. DAGS	SKÝRINGAR	TEIKN. HANN. RÝNT. SAMÞ.	ÚTG. DAGS	SKÝRINGAR	TEIKN. HANN. RÝNT. SAMÞ.	SÍMI: 897 1156 - NETFANG: dolli@dolli.is - www.dolli.is	SAMÞYKKT: 2712613659	VERKFRANG 21015	TEIKNING	E20.5.2 A

©Öll afnot og afritun teikninga, að hluta eða í heild er háð skriflegu leyfi höfundar