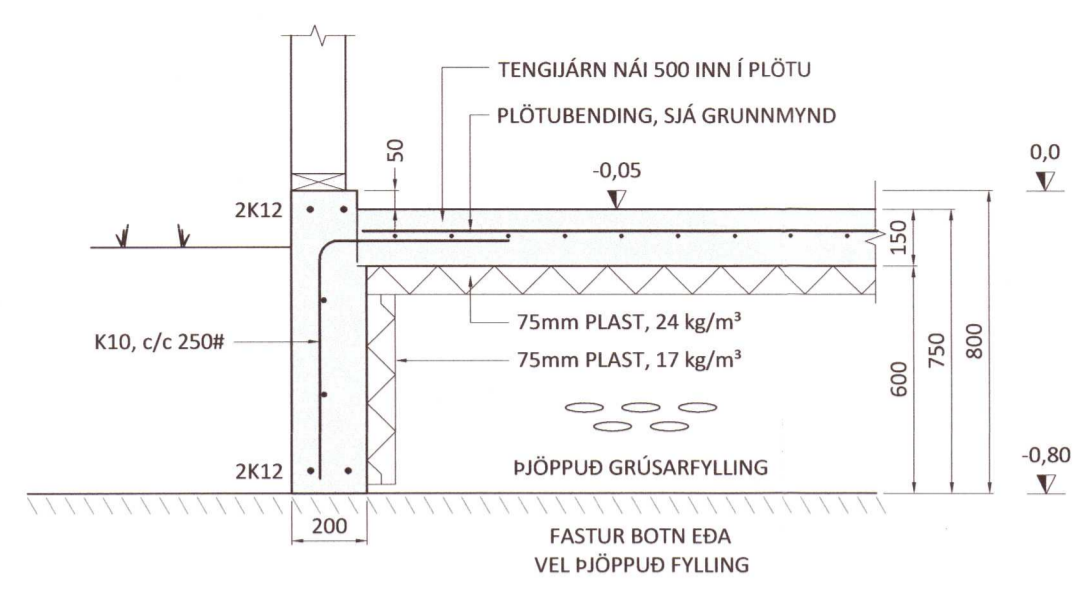
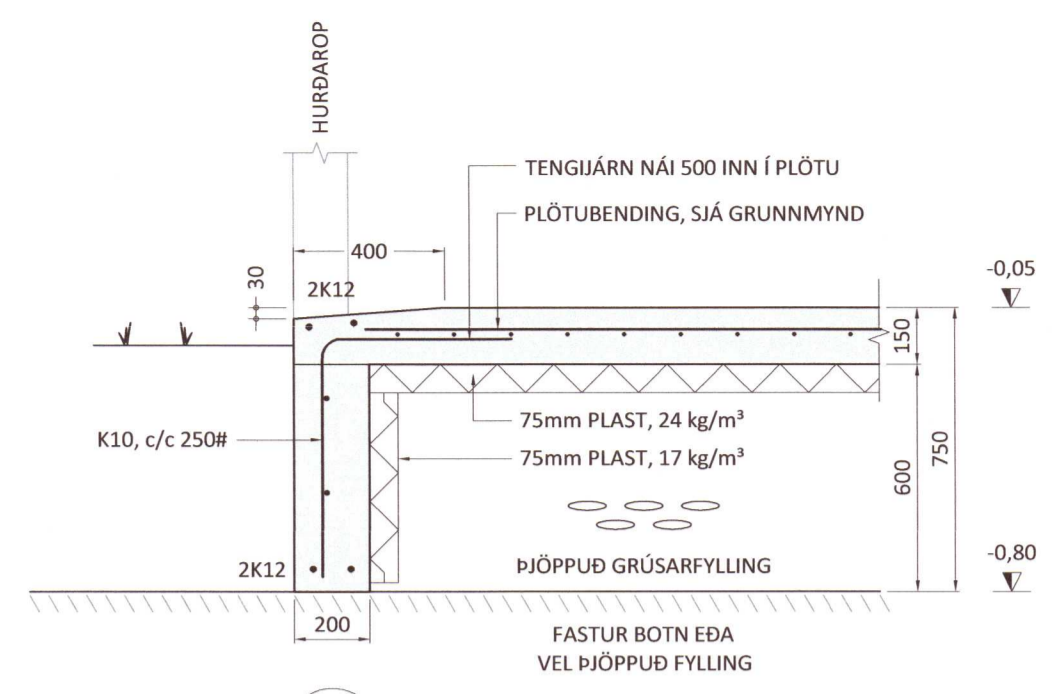


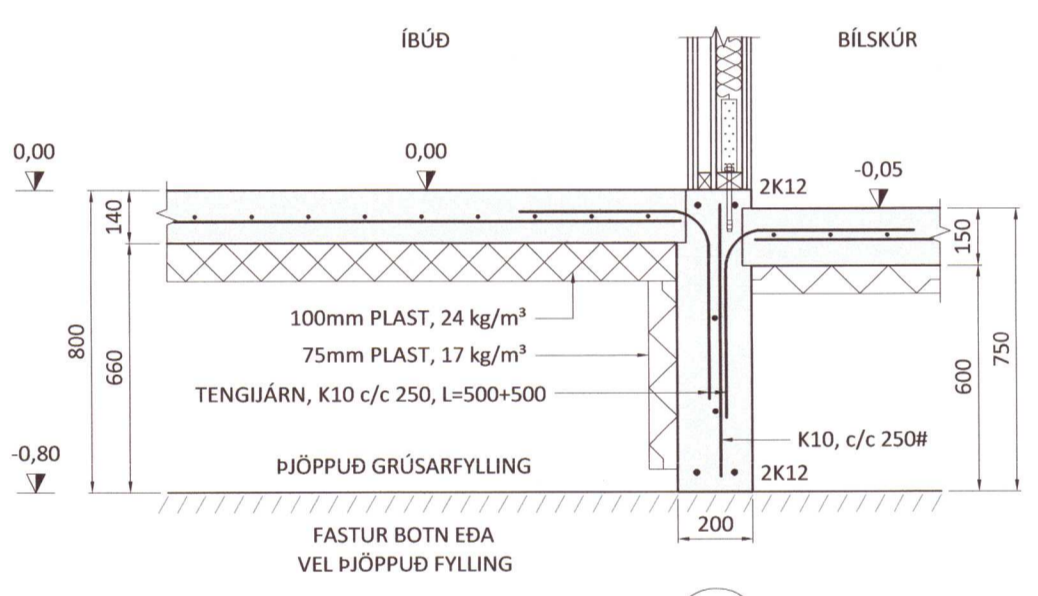
SNID 1
120-01 1:20



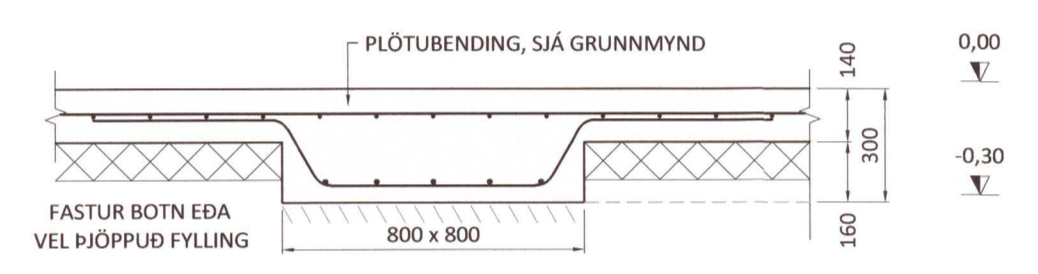
SNID 2
120-01 1:20



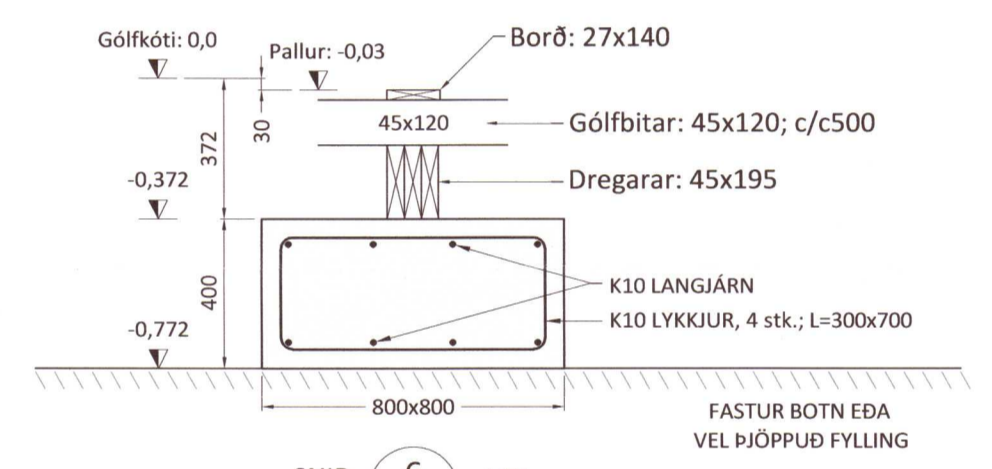
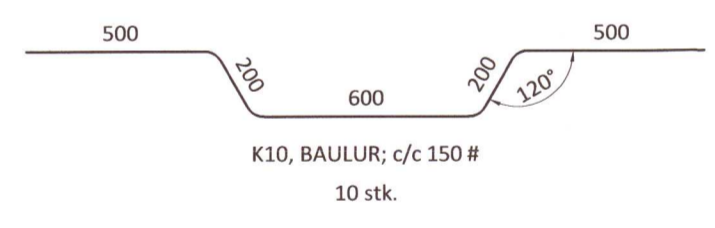
SNID 3
120-01 1:20



SNID 4
120-01 1:20



SNID 5
120-01 1:20



SNID 6
120-01 1:20

Umhverfis- og tæknisvið Uppsveita
Yfirfarið
22 JUL 2021
St. h. Stúl
Byggingarfulltrúi

Útgefandi:	30.06.21	GRG	Frumútgáfa
Dagsetning:		Af:	Skýring:

CEDRUS EHF.
TEIKNI- OG VERKFRÆÐIÞJÓNUSTA
MÍÐTÚN 20, 800 SELFOSS, S: 482-1166
WWW.CEDRUS@SIMNET.IS S: 863-3004

STRANGARBRAUT 9
Öndverðarnesi

Teiknúmer:
120-02

Burðarvirki:
Sniðmyndir sökkuls

Mælikvarði:
1:50

Teiknað:	Gísli Rafn Gylfáson	Frumstærð teikningar:	A2
Hönnunarstjóri:	Jón Hrafn Hlöðversson	Verknúmer:	260662-6519
Dagsetning:	30.06.2021	Verknúmer:	19 029
Áritun hönnuðar:	Valur Arnarson 051073-5099		

20212689