

Umhverfis- og tæknisvið Uppsveita
Yfirfarið
 22 JUL 2021
Stefni Jón
 P.A. Byggingarfulltrúi

ALMENNT:
 Öll mál skulu staðfest skv. aðaluppdráttum.
 Ef misræmi er, skulu aðaluppdrættir vera ráðandi, þó þer að láta hönnuði vita af misræmi.

STYRKLEIKAFLOKKAR EFNIS Í SÖKKUL:
 Steypa: C25/30
 Bendistál: B500C

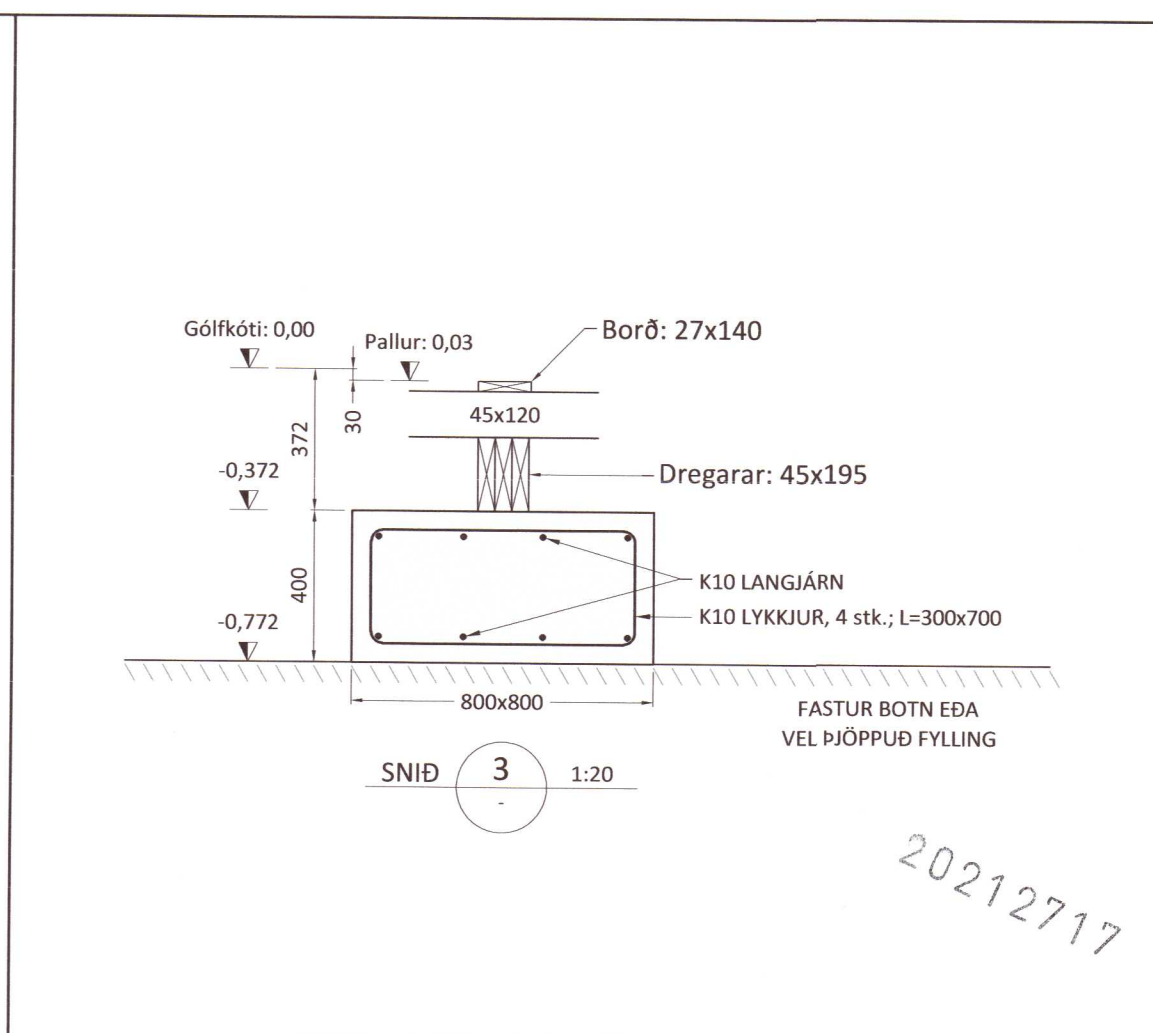
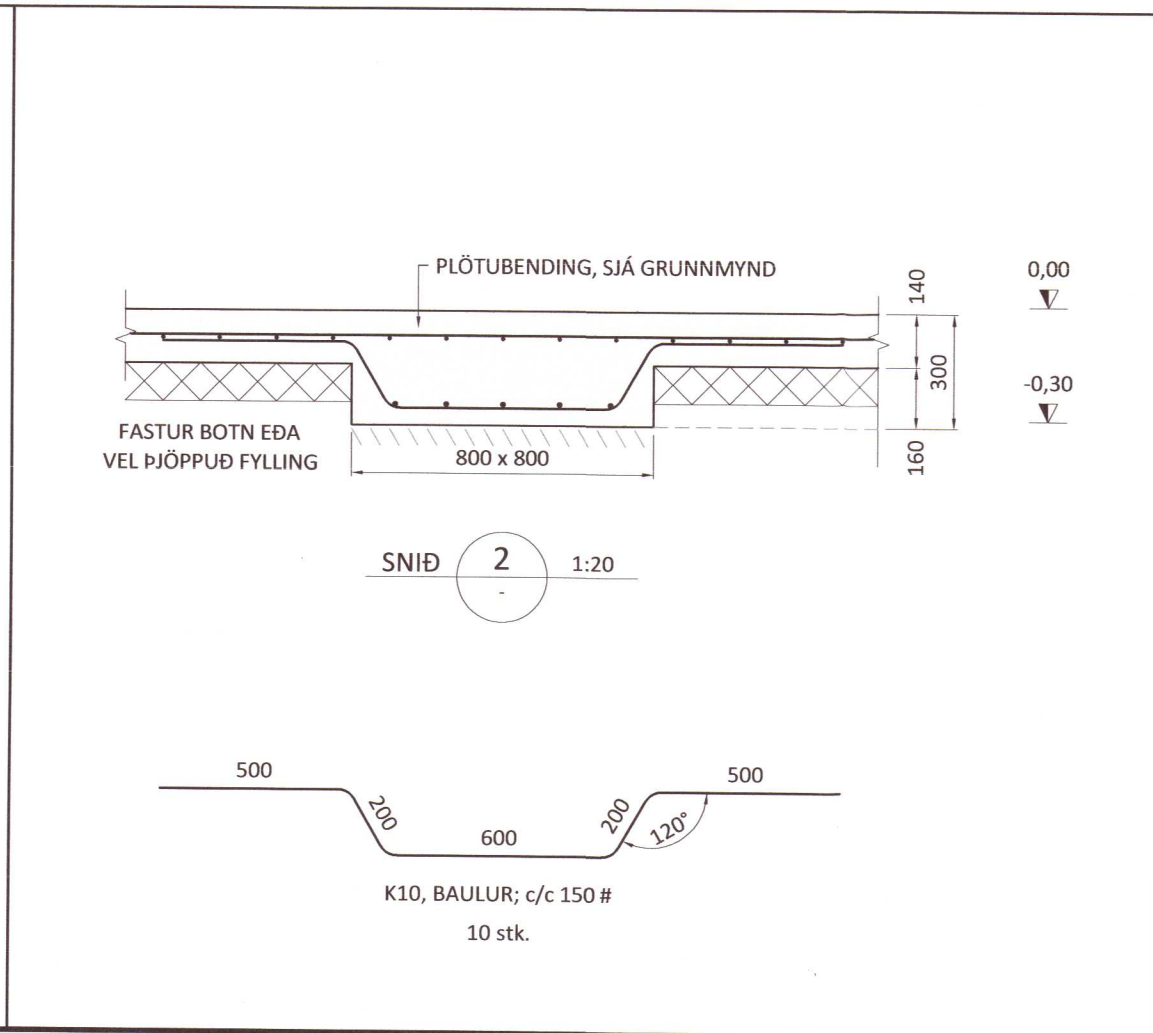
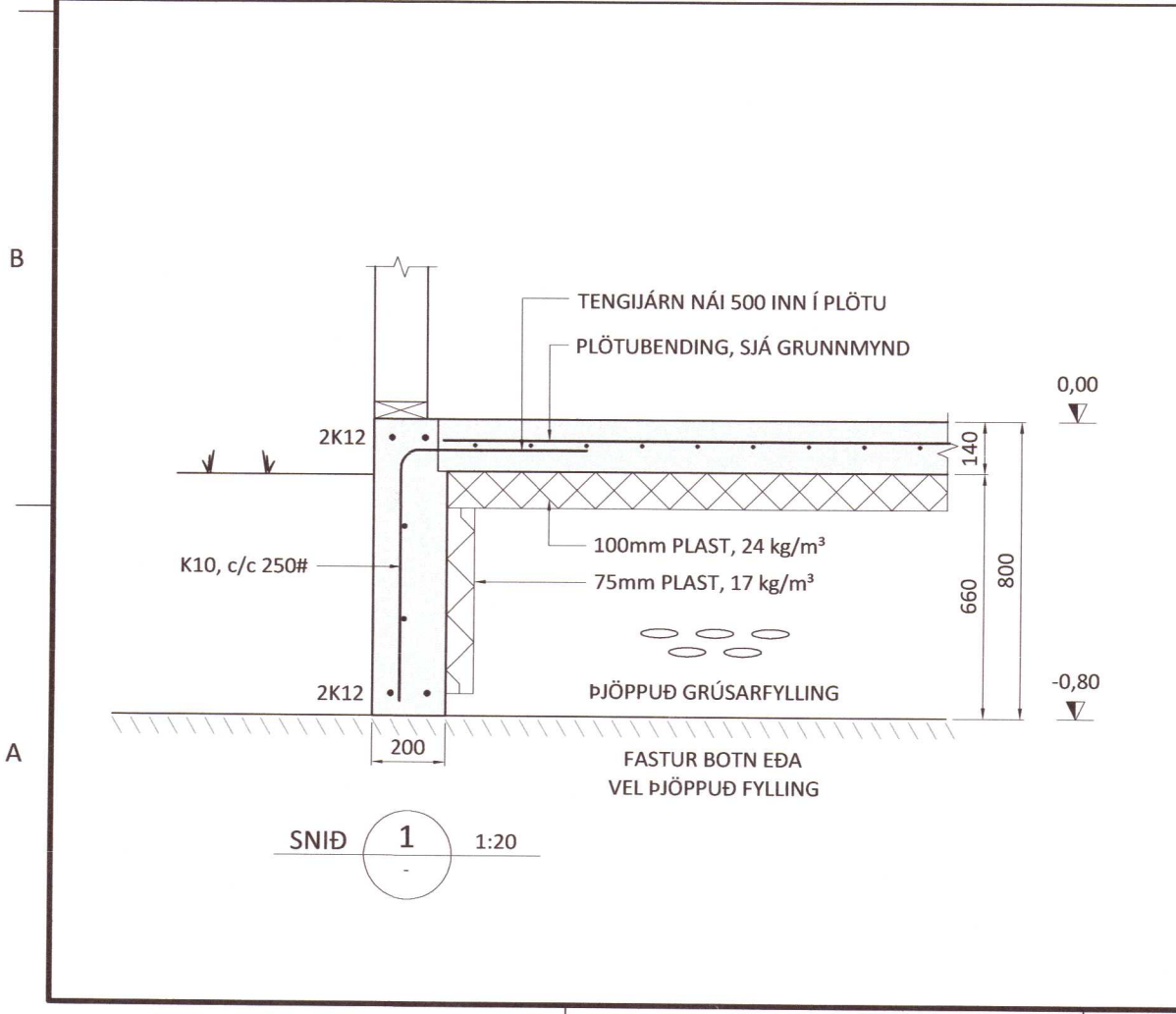
SKÝRINGAR:
 Sökkulveggir séu samkvæmt málsetningum á teikningum.

Úrtök í sökkulveggi fyrir lagnir ef um þau ræðir, sjá lagnateikningar.

Frágangur sökkulskauta sé í samræmi við teikningar raflagnahönnuðar og reglur viðkomandi veitustofnunar.

FESTINGAR:
 Sjá sérteikningar.

ÖLL MÁL ERU Í MM NEMA ANNAÐ SÉ TILGREINT !!



Ú1	30.06.21	GRG	Frumútgáfa
Útgáfa:	Dagsetn:	Af:	Skýring:

CEDRUS EHF.
 TEIKNI- OG VERKFRÆÐISJÓNUSTA
 MIÐTUN 20, 800 SELFOSS, S: 482-1166
 WWW.CEDRUS@SIMNET.IS S: 863-3004

STRANGARBRAUT 28
 Öndverðarnesi

Teiknúmer: **120-01**

Burðarvirki: Mælikvarði: 1:50
 Grunnmynd sökkuls Skýringar

Teiknað: Gísli Rafn Gylfason	Frumstærð teikningar: A2
Hönnunarstjóri: Jón Hrafn Hjólóversson	260662-6519
Dagsetning: 30.06.2021	Verknúmer: 21 012
Áritun hönnuðar: <i>Kalur Arnarson 051022-5099</i>	

20212717