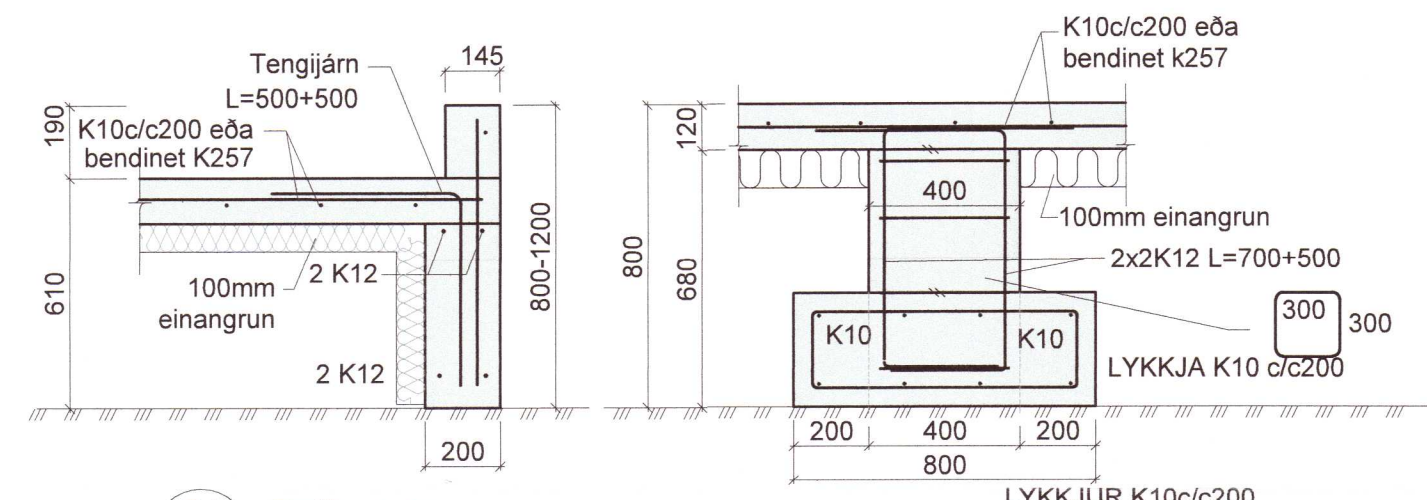
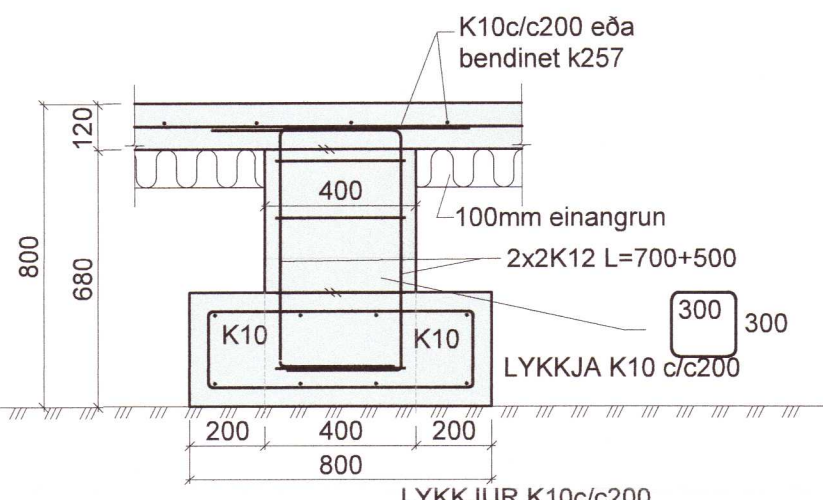


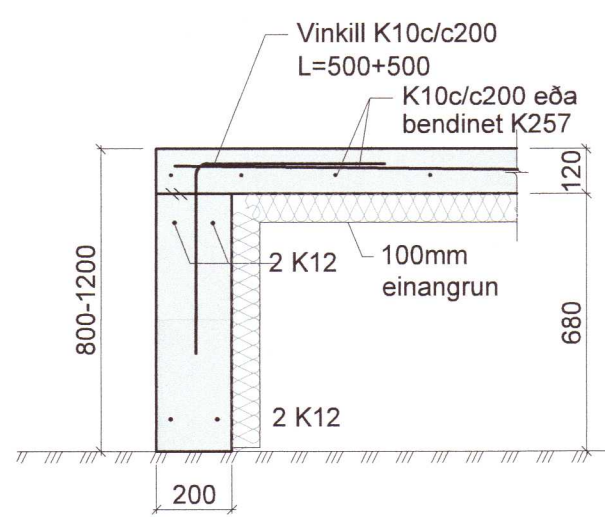
07 Snið 1:20



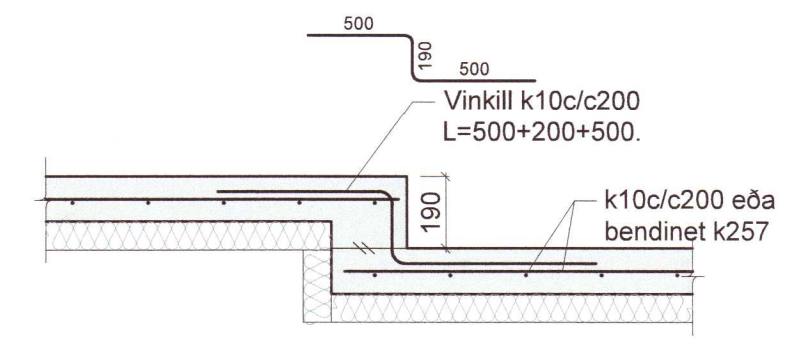
04 Snið 1:20



05 Snið 1:20



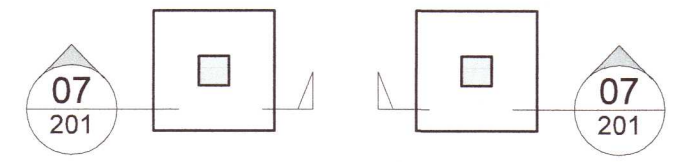
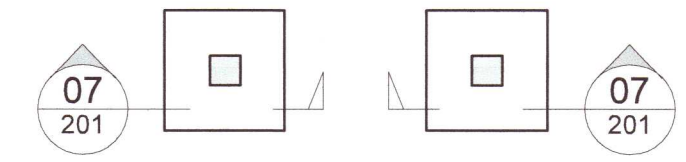
01 Snið 1:20



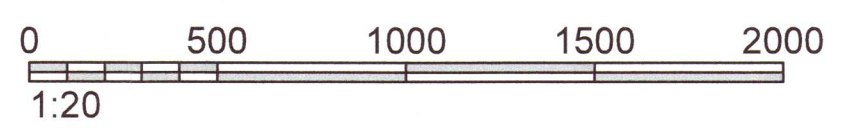
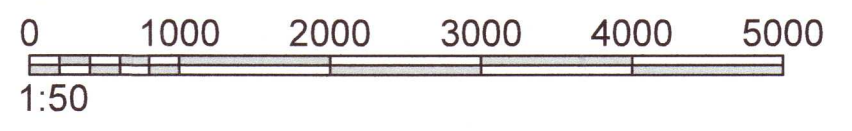
03 Snið 1:20

Umhverfis- og tæknisvið Uppsveita  
Yfirfarið  
20. sep. 2021  
Byggingarfulltrúi

Dags:	Nr.	Breytingar:	Samb.



Grunnmynd sökkla  
Mkv. 1:50



**VERKHOF EHF**

Fellsmúli 26 • 108 Reykjavík • Sími: 517 9050 • Netfang: verkhof@verkhof.is

Heiti verks: Giljatunga 26 Ásgarður Grimsnesi		Hönnuðir: Svavar M. Sigurjónsson 180867-3419 Björgvin Ó. Sigurjónsson 110481-5279	Dags: 27.08.2021
Heiti teikningar: Burðarvirki Grunnmynd sökkla Snið og skýringar		Sambýkt: Gísli G. Gunnarsson 09549-2409	Verknúmer: 21-64
Hannað: SMS	Teiknað: SMS	Máli: Yfirfarið: BÓS	Málkv.: 1:50/20
Sambýkt:			Teikn.nr.: 201
Utgáfa:			

20212736