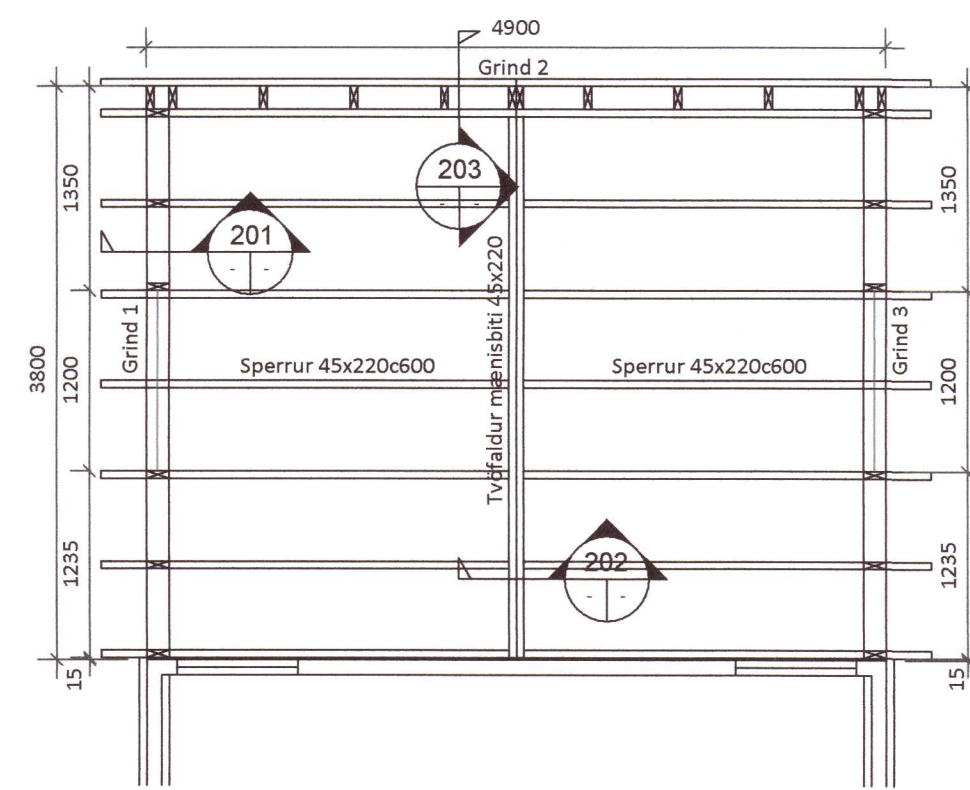
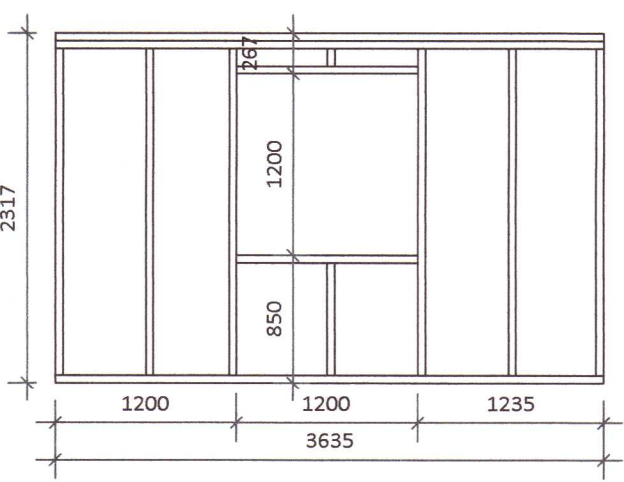


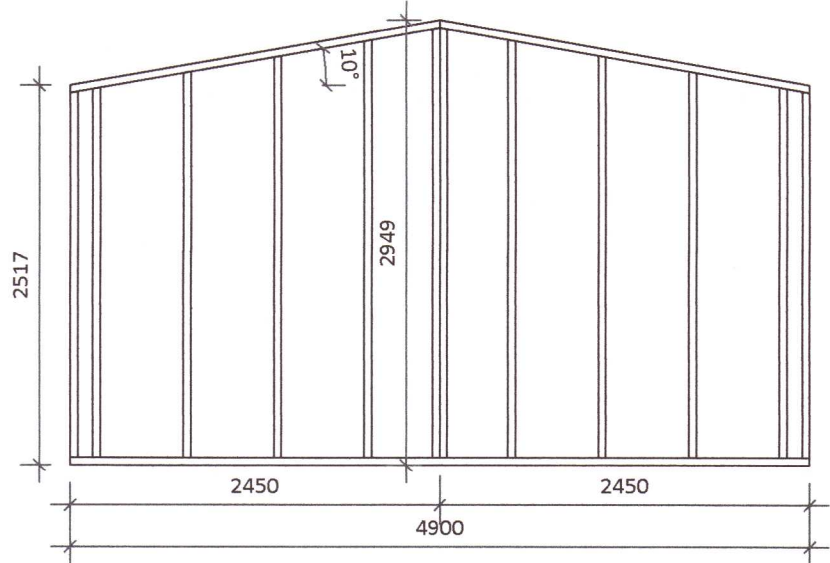
Grunnmynd - Undirstöður
 Mkv. 1:50



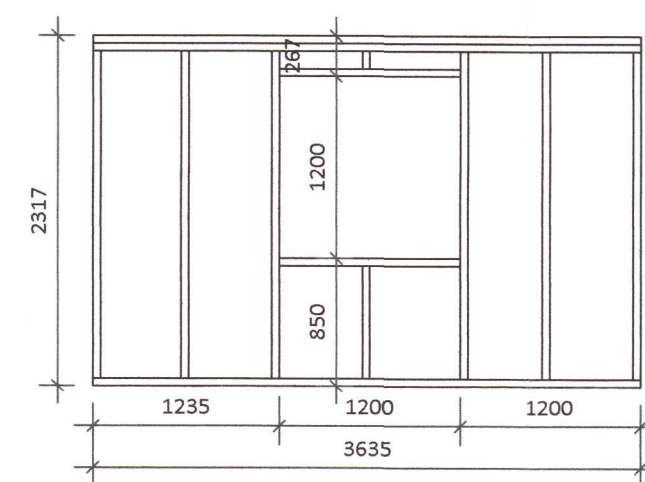
Grunnmynd - Veggir og þakvirki
 Mkv. 1:50



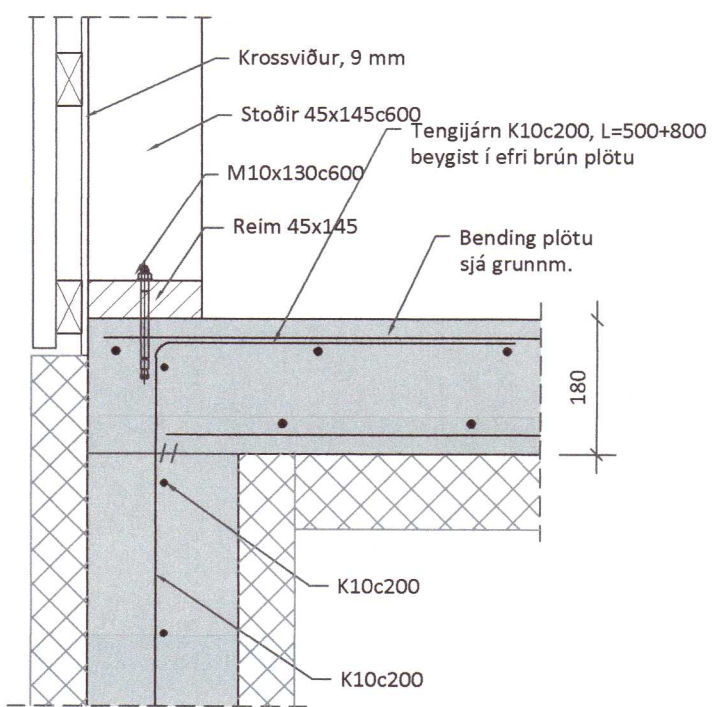
Ásýnd - Grind 1
 Mkv. 1:50



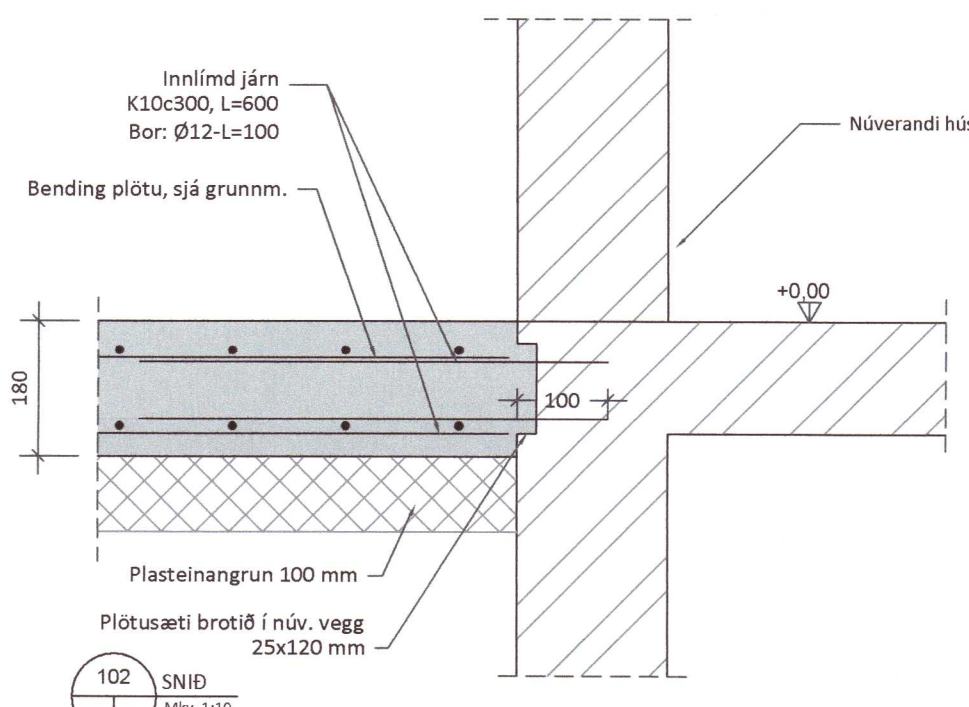
Ásýnd - Grind 2
 Mkv. 1:50



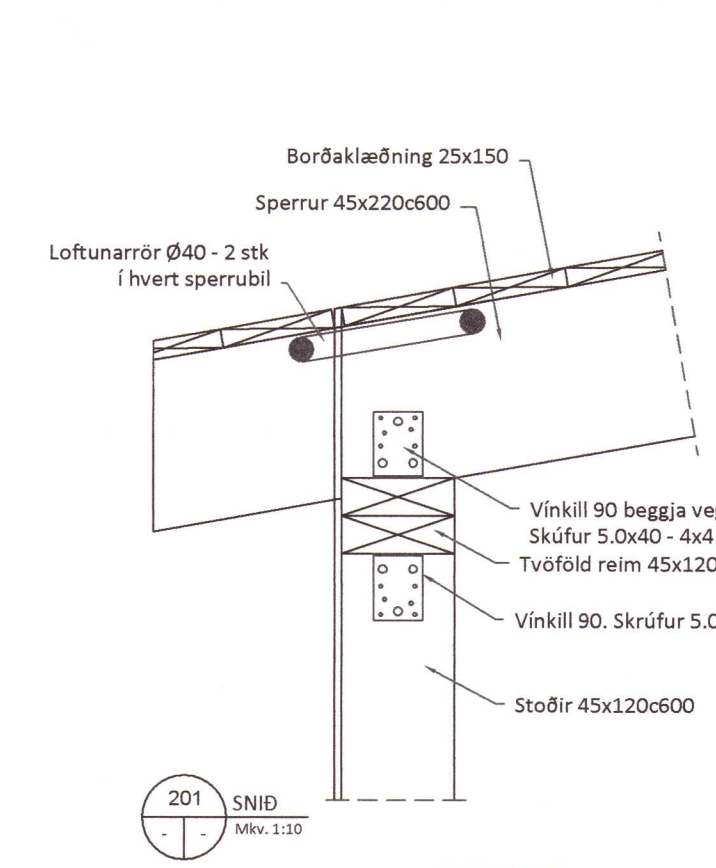
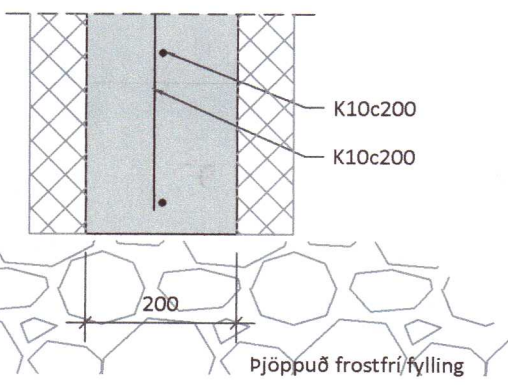
Ásýnd - Grind 3
 Mkv. 1:50



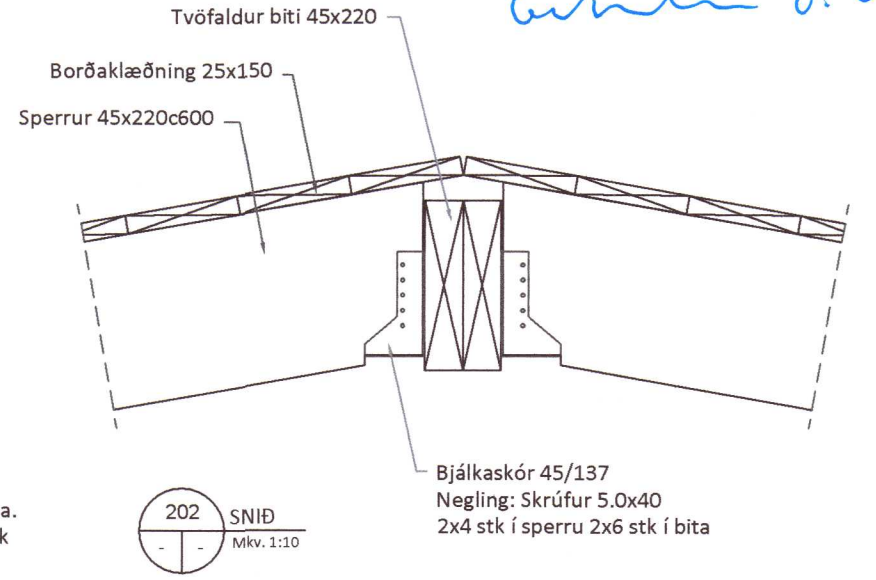
101 SNID
 Mkv. 1:10



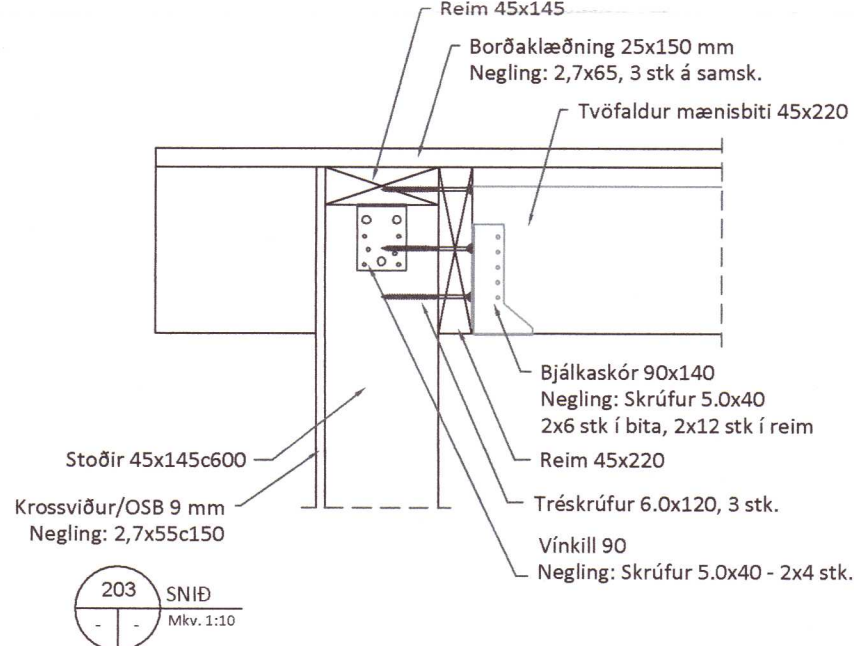
102 SNID
 Mkv. 1:10



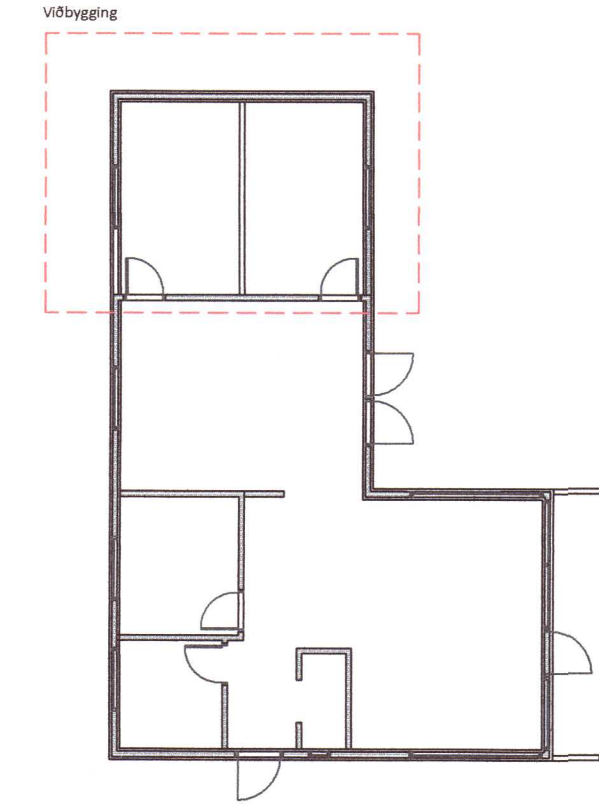
201 SNID
 Mkv. 1:10



202 SNID
 Mkv. 1:10



203 SNID
 Mkv. 1:10



SKÝRINGAR:

- Allt timbur í burðarvirki skal vera í styrkleikaflokk K18 (T1, C18) skv. EC5: FS EN 1995.
- Þar sem timbur liggur að steypu skal setja tjörupappa á milli.
- Veggjagrinndur eru 45x145c600 mm.
- Veggir klæðast að utan með 9 mm krossvið, negldur á veggjagrinndur með 3,1x51c150 mm ríffluðum galvaniseruðum byssusaum eða galvaniseruðum 2,5" saum c150.
- Sperrur í þaki eru 45x220c600.
- Þak er klætt með 25x150 mm timburborðum, negld með galvaniseruðum 3" saum, 2 stk í hverja sperru.
- Frágangur þakannots og loftun þaks, sjá teikningar arkitekts.
- Öll mál samræmist arkitektateikningum og staðfestist á staðnum.

5		
4		
3		
2		
Útgáfa:	20212759	Dags.

VIÐBYGGING	
Prastarstekkur 4, Bláskógabyggð	
Burðarvirki	Hannað: GÓU
Viðbygging	Mkv: 1:100
Grunnmynd, veggjagrinndur, snið	Stærð: A2
	Dags: 07.07.2021

Undirskrift hönnuðar: *Daði Snorrason*
 Guðmundur Óskar Unnarsson
 Kt: 110683-3409

RISS VERKFRÆÐISTOFA	Teikning nr: B101
	Útgáfa nr: 1
Hafnargata 90, 230 Reykjanesbær / 421-3550 / www.riss.is	
HÖNNUÐUR ÁSKILUR SÉR ALLAN RETT Á TEIKNINGUM - FJÓLFÖLDUN ER HÁÐ SKRIFLEGU SAMÞYKKT	