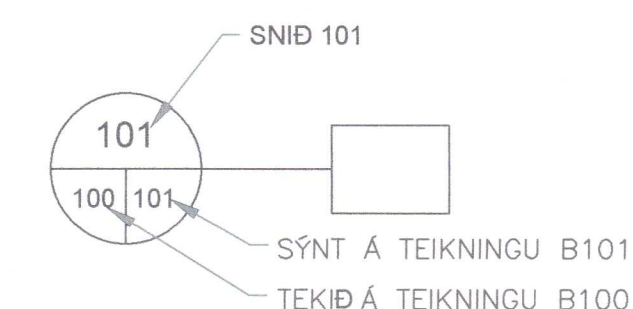
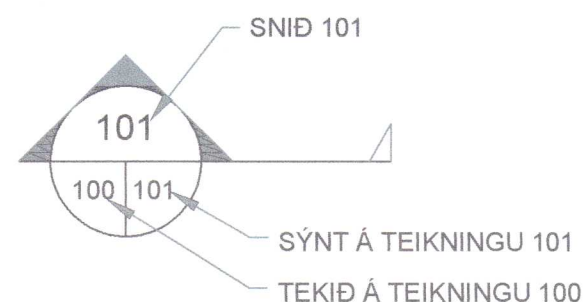


ALMENNAR SKÝRINGAR:

Kótar eru í metrum.
Öll mál eru í millimetrum,
nema annað sé tekið fram.

	Hæðarkóti á sniðmynd.
	Hæðarkóti á grunnmynd í efri brún plötu. Þykkt plötu.
	Steypuskil.
	Vatnslás í steypuskilum, 50x50



V1
B2
S3

Númer veggja, bita og súlna (hér er veggur nr. 1, biti nr. 2 og súla nr. 3)
Á grunnmyndum eru númerin staðsett við þá hlið sem eru sýnd á hliðarmyndum.

 Tákn fyrir breytingu.

 Svæði sem breytist.

ÁLAGSFORSENDUR:

NOTÁLAG:

Notálag er reiknað samkvæmt ENV 1991-2-1:1995
Notálag á botnplötu: 2,0 kN/m²
Notálag á þak: 0,75 kN/m²

SNJÓÁLAG:

Snjóálag er reiknað samkvæmt ENV 1991-2-3:1995.
Grunngildi snjóálags er 3 kN/m². Snjóálagssvæði 3.

VINDÁLAG:

Vindálag er reiknað samkvæmt ENV 1991-2-4:1995
Grunngildi vindálags er 1,58 kN/m²

JARÐSKJÁLFTAÁLAG:

Grunngildi jarðskjálftaálags er reiknað samkvæmt þjóðarskjalí með FS ENV 1998-1-1:1984.
Grunnhróðun jarðskjálftaálags er 0,2g.
Jarðskjálftaálag er reiknað samkvæmt EC8

GRUNDUN:

Mannvirkið er grundað á vel þjappaða fyllingu.
Mesta álag á fyllingu er 300 MN/m².

STEINSTEYPA:

Almenn ákvæði eru í FS ENV 1992 og FS ENV 206. Steypa skal uppfylla ákvæði Byggingarreglugerðar varðandi alkaliþvirkni. Steypa skal vera veðrunarþolin skv. Byggingareglugerð.

STEYPUGERÐ

Undirstöður	C25/30
Botnplata	C25/30
Steyptir veggir	C25/30
Steyptir bitar	C25/30
Steyptar súlur	C25/30

Steypugerð C35/45 er notuð í mannvirki þar sem yfirborð steypunnar er ekki varið sérstaklega, í mannvirki sem er í snertingu við saltvatn, þar sem sýnt er á teikningum og annars staðar þar sem eftirlitsmaður eða hönnuður óskar.

KRÖFUR UM STEYPUGÆÐI

Styrkleikaflokkur	C25/30	C35/45
Sementsmagn (kg/m ³)	>300	>340
Löftinnihald (%)	7-8	7-8
Kornastærð, D _{max}	32	32
Sigmálsflokkur	S2	S2
Vatnssementstala (v/s)	<0,55	<0,40
Yfirborð loftbólina (mm-1) 25	25	25
Fjarlægðarstuðull lofta	<0,2	<0,2

TRÉVIRKI:

ALLT EFNI OG VINNA SKAL VERA Í SAMRÆMI VIÐ VIÐEIGANDI ÍST OG EN STAÐLA
LÍMTRÉ SKAL VERA AF STYRKLEIKAFLOKKI GL32 SKV. ÍST EN 1194:1999.
TIMBUR Í BURÐARVIRKI SKAL STANDAST KRÖFUR SEM GERÐAR ERU
TIL TIMBURS AF STYRKLEIKAFLOKKI C24 SKV ÍST EN 338:2009 (T2 SKV ÍST INSTA 142:2009)
AÐRIR VIÐIR (LOFTUNARLÍSTAR KLÆÐNINGAR O.Þ.H.) MEGA VERA AF STYRKLEIKAFLOKKI C18 SKV ÍST EN 338:2009 (T1 SKV ÍST INSTA 142:2009)
ÞAR SEM TIMBUR LIGGUR AÐ KALDRI STEYPU SKAL SETJA RÆMU AF TJORUPAPPA Á MILLI

ALLIR NAGLAR, BOLTAR OG FESTIJÁRN SKULU VERA HEITSINKHÚÐUÐ.
MÚRBOLTAR: M12-150/90 MERKIR 12 mm BOLTÍ, 150 mm LANGUR, FESTILENGD: 90 mm
FYLGA SKAL FYRIRMÆLUM FRAMLEIÐANDA VIÐ UPPSETNINGU Á BOLTUM, MÚRBOLTUM, FESTIJÁRNUM O.S.FRV.
N TÁKNAR VENJULEGAN FERHYRNDAN SAUM
K TÁKNAR KAMBSAUM HEIMILT ER AÐ NOTA TIL ÞESS GERÐAR FESTISKRÚFUR Í FESTIVINKLA Í STAD KAMBSAUMS

Í ÞAKKLÆÐNINGU SKAL NOTA 25x150 mm BORDVIÐ (HEIMILT ER AÐ NOTA GALLALÍTIÐ MÓTAEFNI, HEILT OG ÓKLOFID). HVERT BORD SKAL NEGLT Í HVERJA SPERRU MEÐ 3 STK 31/75 RIFFLUÐUM BYSSUSAUM EÐA SAMSVARANDI. Á ÞREMUR YSTU SPERRUM VIÐ GAFLA OG Á 1,4m BILI VIÐ LANGHLIÐAR SKAL ÞÓ NEGLA BORD MEÐ 3 STK 31/90 RIFFLUÐUM BYSSUSAUM EÐA SAMSVARANDI BORD SKAL EINGÖNGU SETJA SAMAN Á SPERRUM.
SAMSETNINGAR SKULU ALDREI VERA TVÆR EÐA FLEIRI Í RÖÐ Á SÖMU SPERRU.

ÞAKSTÁL SKAL FEST MEÐ RIFLUÐUM EÐA SNÚNUM ÞAKSAUM 4,2/60 mm EÐA SAMB. BIL MILLI NAGLARADA Á SVÆÐI 1,0-1,5 m FRÁ GÖFLUM OG ÞAKBRÚNUM SKAL VERA 0,35-0,5 m OG SKAL ÞAR NEGLT Í HVERJA HÁBÁRU. BIL MILLI NAGLARADA Á MIÐJU SKAL VERA 0,70-1,0 m OG NEGLT SKAL Í AÐRA HVERJA HÁBÁRU. HVER NAGLARÖÐ SKAL VÍXLAST ÞANNIG AÐ HÚN FÁI HALD Í TVEIMUR SAMLIGGJANDI BORDUM.

JÁRNABENDING:

Almenn ákvæði eru í FS ENV-1992 og FS ENV-10080:1995.

GÆÐAKRFÖFUR:

Steypustyrktarstál merkt K á teikningum er kambstál og skal uppfylla eftirfarandi kröfur:

flötpenna f_{yk} > 500 MPa
Seigla: Brotspenna/flötpenna > 1,08
Brotlenging > 5 %
Allt kambstál skal vera suðuhæft.

Bendistál skal vera hreint og án lausrar ryð- og völsunarhúðar.
Leggja skal fram frameiðsluvottorð.

Undirstöður	50 mm
Botnplata, steyp á fyllingu	50 mm
Botnplata, steyp á einangrun	30 mm
Steyptar plötur innandyra	20 mm
Steyptar plötur utandyra	30 mm
Útveggir einangraðir að utan	20 mm
Útveggir einangraðir að innan	30 mm
Steyptir innveggir	20 mm
Bitar, utandyra	30 mm
Bitar, innandyra	20 mm
Súlur, utandyra	30 mm
Súlur, innandyra	20 mm

SKYEYTIENGDUR BENDISTÁLS:

K8	400 mm
K10	500 mm
K12	600 mm
K16	800 mm
K20	1000 mm
K25	1200 mm

BEYGING BENDISTÁLS:

d = þvermál stangar
D = þvermál beygjuskífu

Þvermál beygjuskífu skal ekki vera minna en eftirfarandi:
d < 16 mm: D = 4d
d > 20 mm: D = 7d

STEYPUVIRKI:

Eiginleikar og framleiðsla steinsteypu skal vera í samræmi við kröfur ÍST EN 206-1:2000, A1:2004 OG A2:2005
Ennfremur skal steinsteypa og niðurlögn steinsteypu vera í samræmi við gildandi kröfur

ÍST 10:1971 Steinsteypa I. og II. hluti.
ÍST 14:1989 Steinsteypuvirki.

Eiginleikar og framleiðsla steinsteypu skal vera í samræmi við kröfur ÍST EN 206-1:2000, A1:2004 OG A2:2005
Ennfremur skal steinsteypa og niðurlögn steinsteypu vera í samræmi við gildandi kröfur

ÍST 10:1971 Steinsteypa I. og II. hluti.
ÍST 14:1989 Steinsteypuvirki.

STÁLVIKRI:

Stálgæði, suðutákn og suðuvinna:

Allt stál skal uppfylla a.m.k. styrkleika- og flokkunarkröfu S235JRG2 skv. ÍST EN 10025:1990 og A1:1993

Boltar og rær skulu vera í gæðaflokki 8.8 skv. DIN ISO 898, Teil 1

Allar suður skulu vera a.m.k. í flokki C skv. ÍST EN 25871

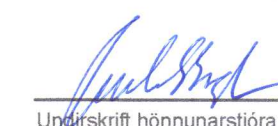
Suðumenn skulu hafa tilskilin réttindi frá löntæknistofnun ríkisins.

Minnsta leyfilega kverksuða er 4 mm.

Suðuefni skal a.m.k. vera jafn gott því efni sem verið er að sjóða saman, bæði hvað varðar styrk og seiglu.

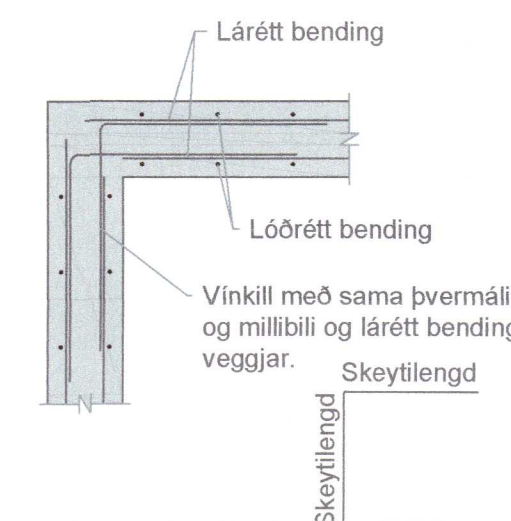
Allt stál skal vera heitsinkhúðað > 120 µm og fyrir heitsinkhúðun skal það sanblásið með hreinleika > Sa 2,5 skv. ISO 8501-1:1999 og hrjufleik að lágmarki "Medium" G skv. ISO 8503:1-4.



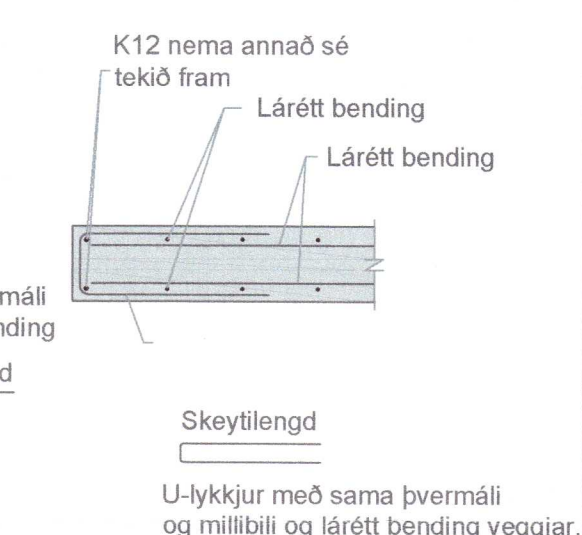

Undirskrift hönnunarstjóra:

ALMENN STEYPUDEILI:

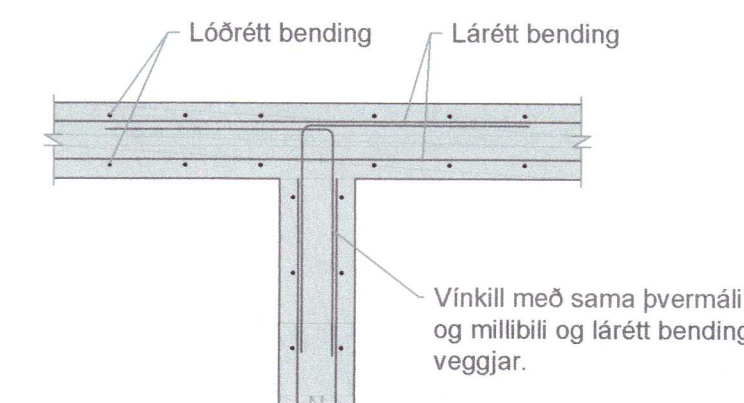
VEGGHORN:



VEGGENDI:



INNORN:



5	
4	
3	
2	
Útgáfa:	Dags.

Fristundahús	
Húsaund 20, Grímsnes og grafningshreppur	
Burðarvirki	Hannað: GSS
Skýringablað	Mkv: -
-	Stærð: A2
-	Dags: 12.8.2021

Undirskrift hönnuðar:
Guðni Sigurbjörn Sigurðsson
Kt. 250582-4479

RISS VERKFRÆÐISTOFA	Teikning nr: B100
	Útgáfa nr: 1

Hafnargata 90, 230 Reykjanesbær / 421-3550 / www.riss.is
HÖNNUÐUR ASKILUR SÉR ALLAN RÉTT Á TEIKNINGUM - FJÓLFÖLDUN ER HÁÐ SKRIFLEGU SAMBYKKI

20212763