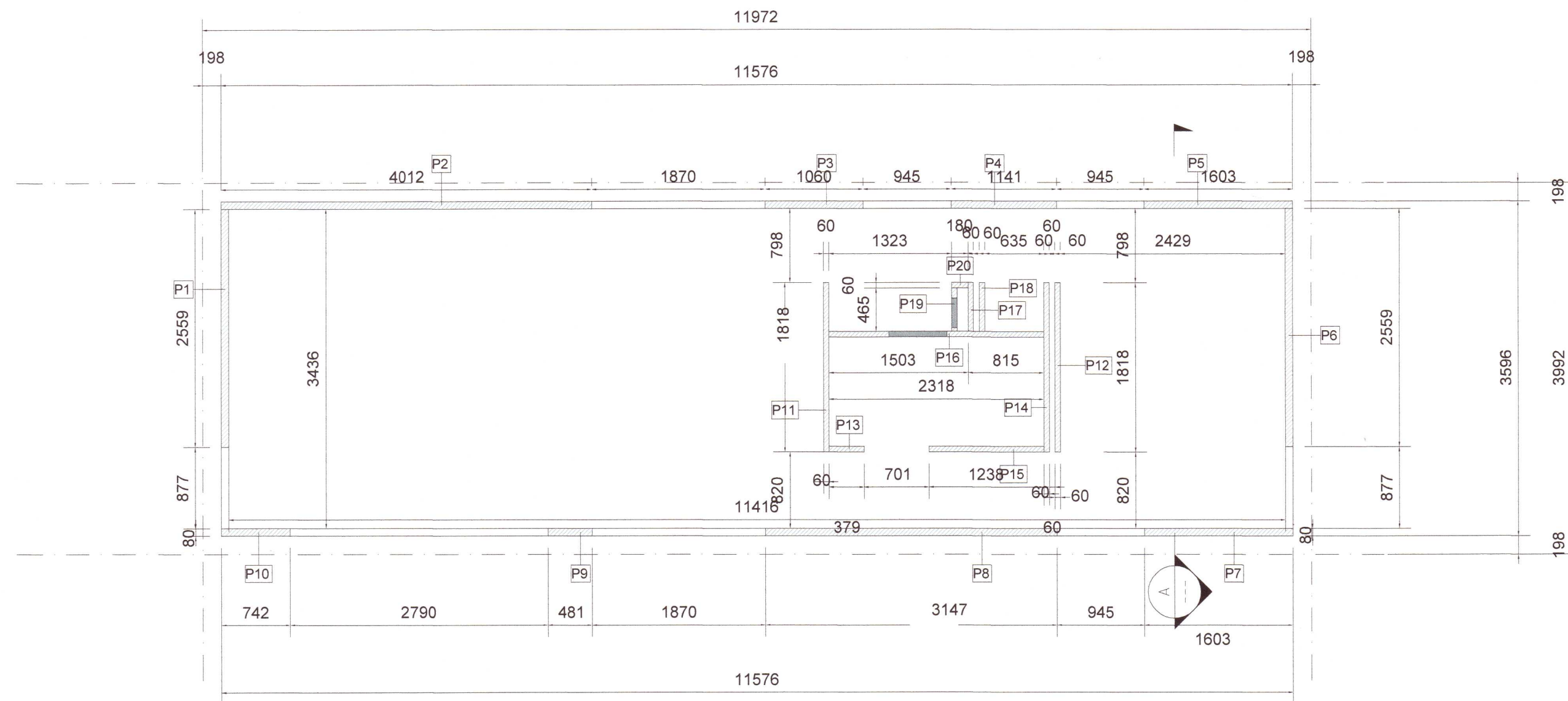
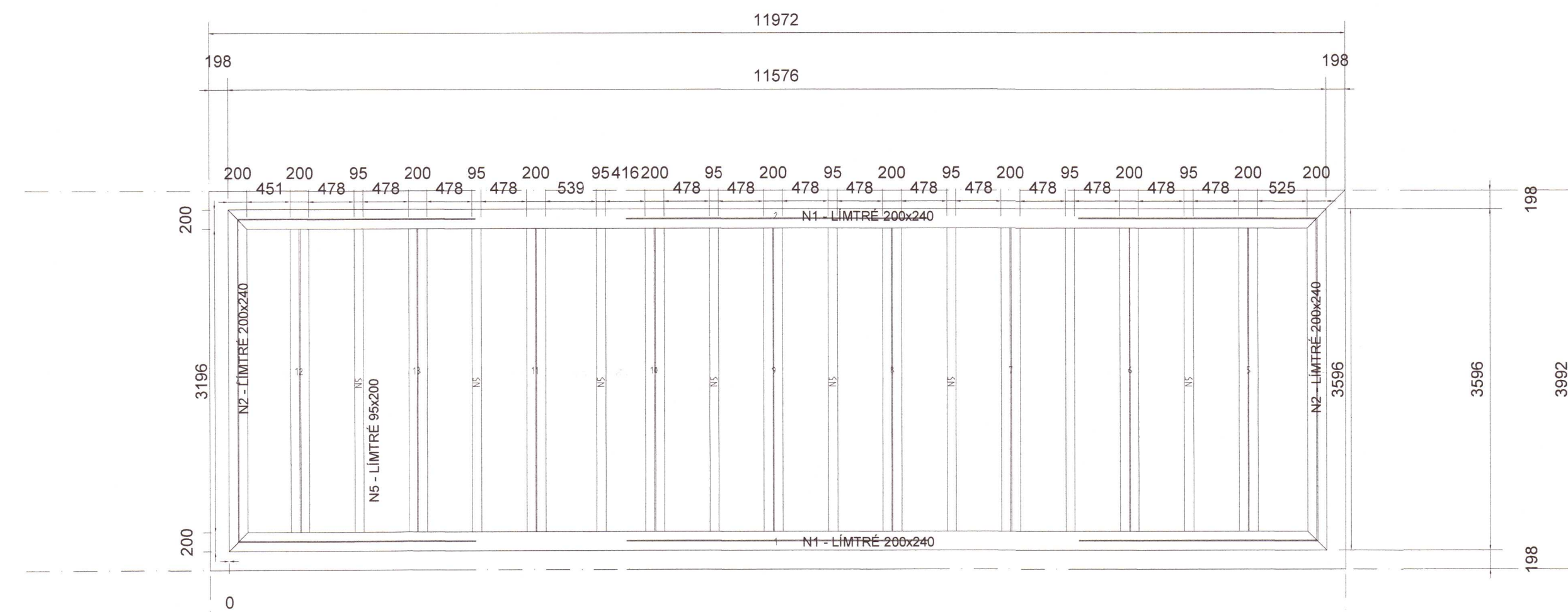


1.HÆÐ VEGGIR GRUNNMYND
Mkv.: 1:50

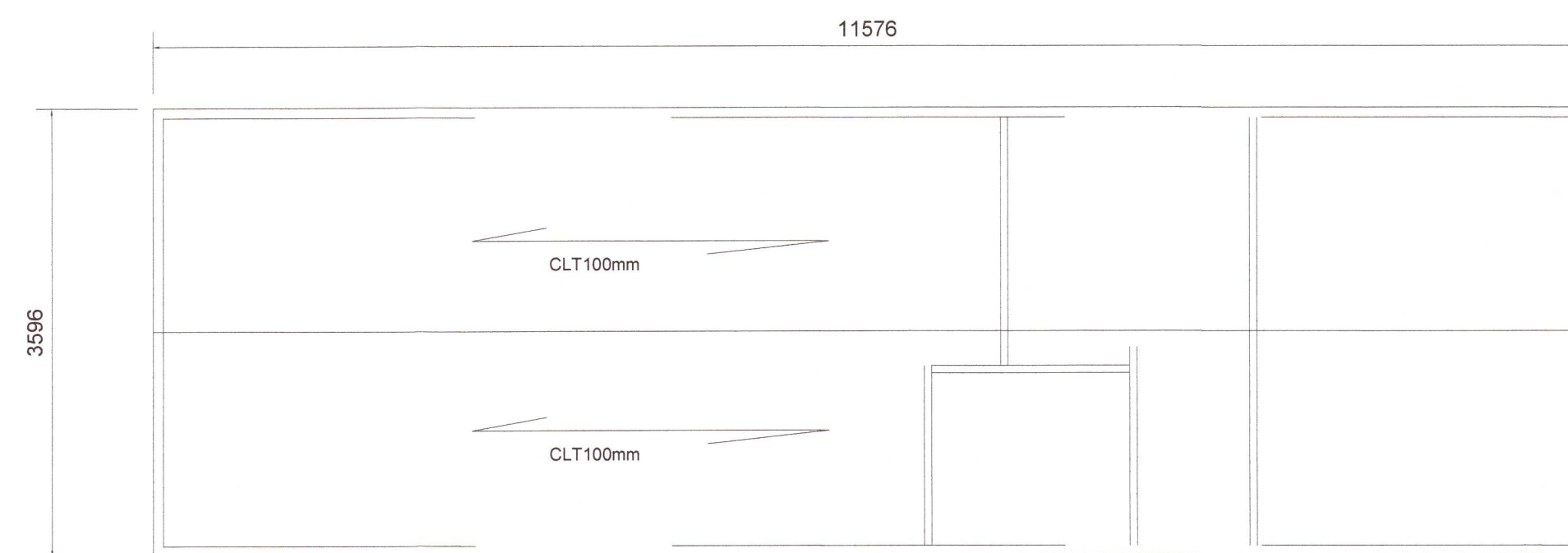


GÓLF GRUNNMYND
Mkv.: 1:50

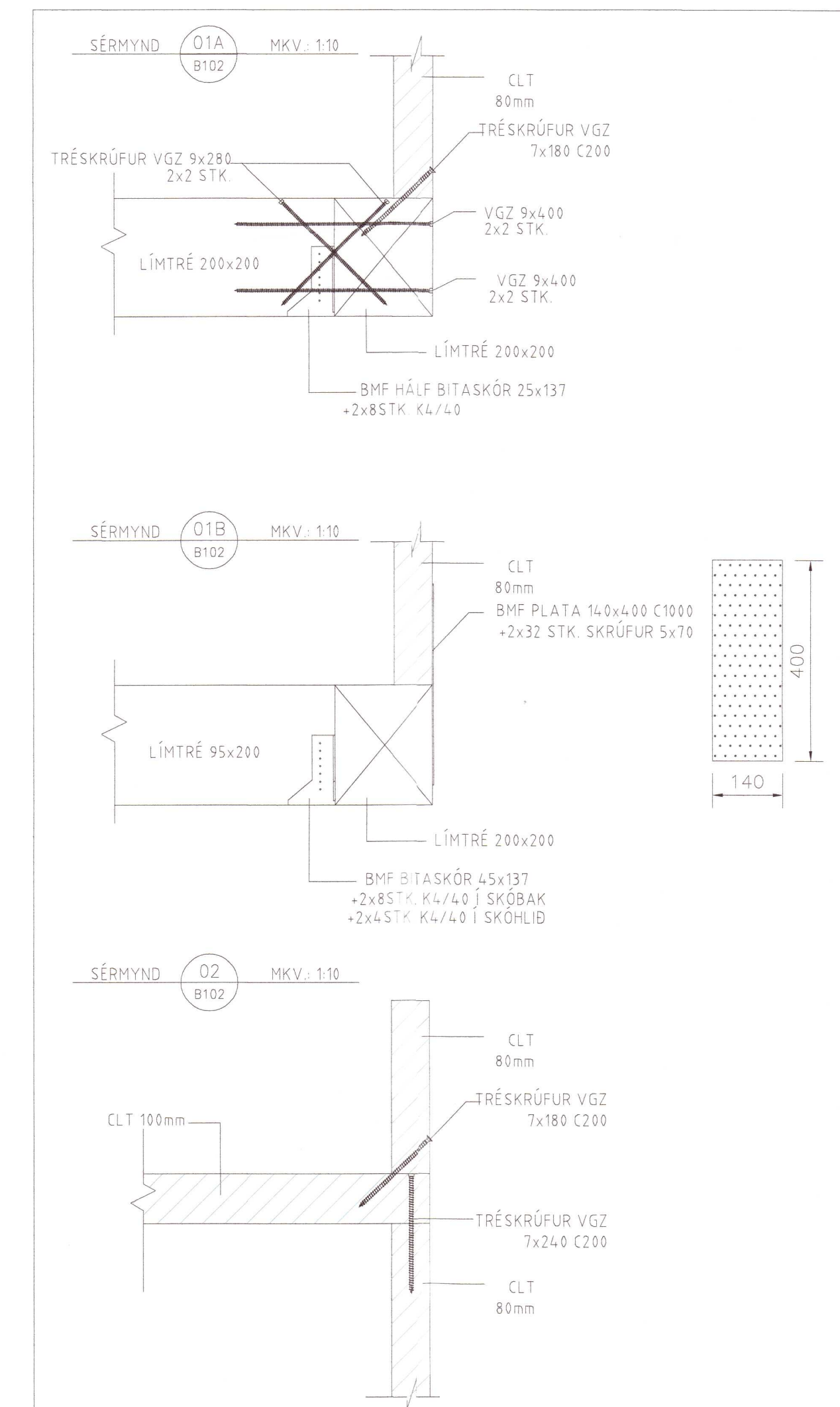
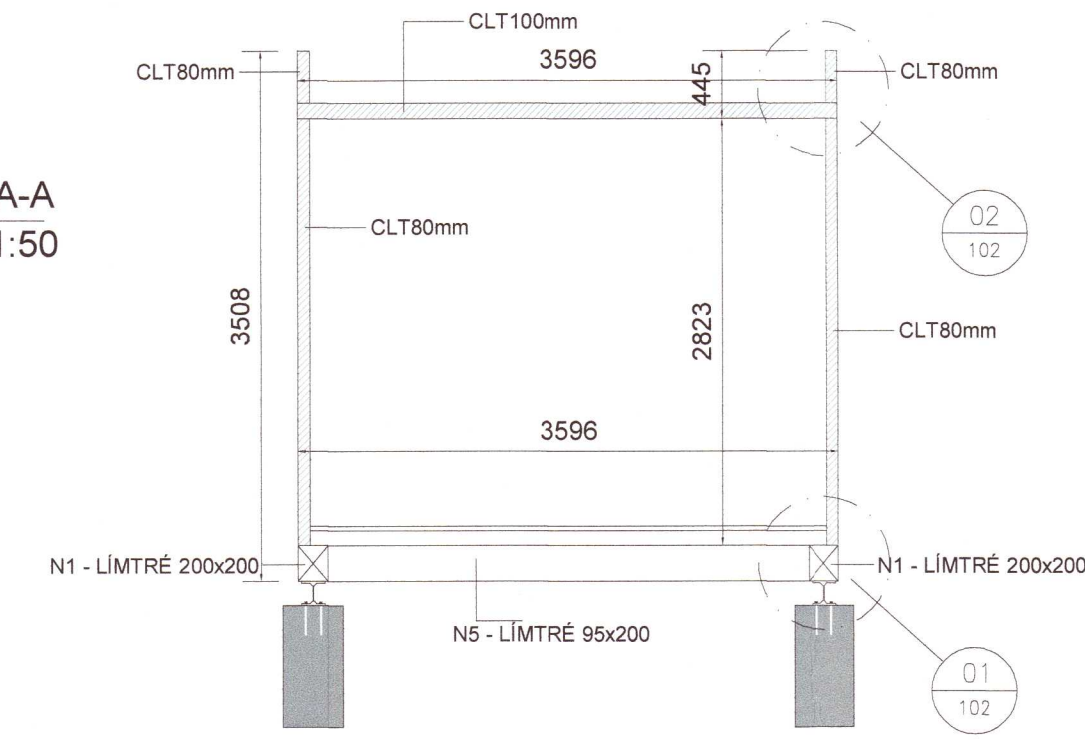


FESTINGAR
 d1 - BMF BITASKÖR 45x137 FESTUR MED 2x8 STK. Í SKÖBAK + 2x4 STK. Í SKÖHLID K4/L4
 d2 - BMF HÁLF BITASKÖR 25x137 FESTUR MED 2x8 STK.

ÞAKVIRKI GRUNNMYND
Mkv.: 1:50



SNID A-A
Mkv.: 1:50



Umhverfis- og tæknisvið Uppsveita
Yfirfarið
 21. sep. 2021
David Snudis
 Byggingarfulltrúi

- SKÝRINGAR:
- ALMENNAR SKÝRINGAR SJÁ TEIKNINGU B 001 og B002
 - ALLT EFNI OG ÖLL VINNA SKAL VERA Í SAMRÆMI VIÐ GILDANDI STADLA OG REGLUGERÐIR
 - ÖLL MÁL ERU Í MILLIMETURUM
 - VEGGEININGAR ERU KROSSLÍMT LÍMTRÉ: CLT 80mm Í FLOKKI C24 - NÚMER P1, P2
 - ÞAKEININGAR ERU KROSSLÍMT LÍMTRÉ: CLT 100mm L5S Í FLOKKI C24 - NÚMER R201.....
 - ALLT TIMBUR ER Í FLOKKI T1 (C18)
 - LÍMTRÉS BITAR ERU Í FLOKKI GL24H
 - LEGGJA SKAL TJÓRUPAPPA Á MILLI STEYPU OG REIMA / VEGGJA
 - ÞAR SEM EKKI ER MERKT DEILI SKAL NOTA SAMBÆRILEGT

20212770

F.H. VERKFRÆÐISTOFA REYKJAVÍKUR:
 JÓN ÞÓR FINNBOGASON - KT: 200977-5059
 HÖNNUNARSTJÓRI: **TRÍPÓL** ARKITEKTAR
 Jón David Ágústsson // kt: 250280-5729
Verkfræðistofa REYKJAVÍKUR
 FISKISLÓÐ 75, 101, REYKJAVÍK KT: 560415-0600

VERK:
Stóranefsgata 4

TEIKNING:
 BURÐARVIRKI
 GÓLF og ÞAKVIRKI GRUNNMYND
 1.HÆÐ VEGGIR GRUNNMYND
 SNID A-A, DEILI 01-02

VERKNR.: 214,8 MKV.: 150,10

TEIKNAD: MM HANNAÐ: MM YFIRFARIÐ: JDF

DAGS: 21.07.2021 TEIKNING NR.: B102 ÚTGÁFA NR.: A

NR.	BREYTING	DAGS	TEIKN	HANN	RÝNT	SÁMP
A	VERKTEIKNING	21.07.2021	MM	MM	JDF	JDF