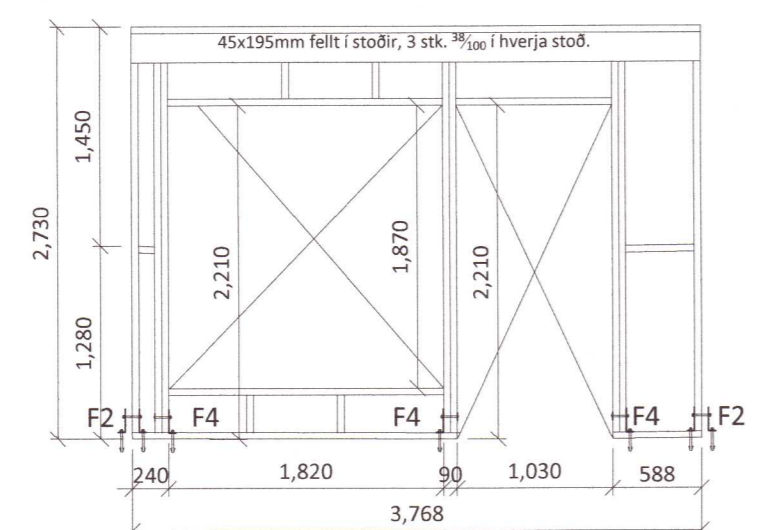
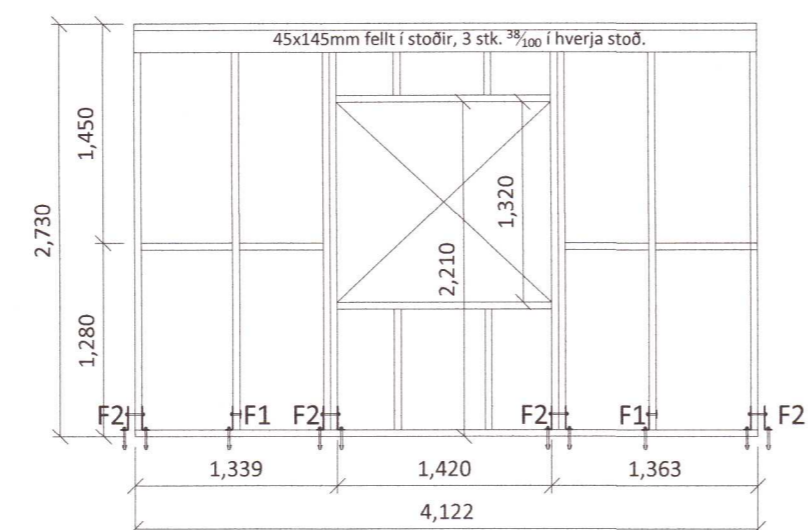


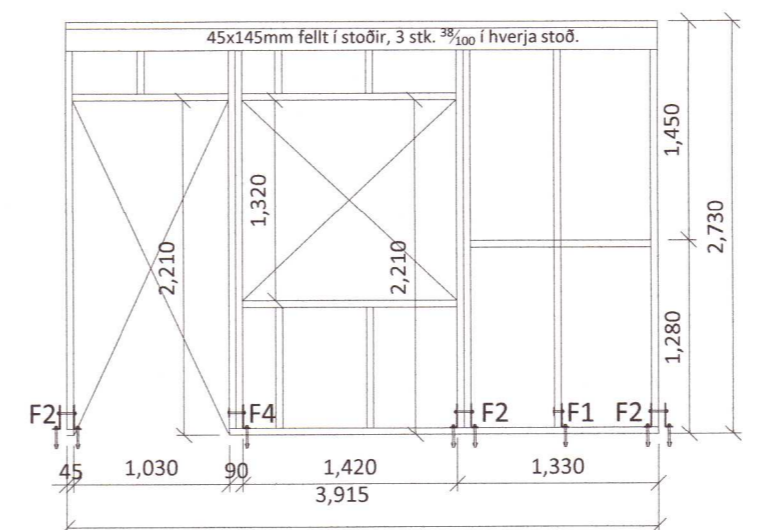
Umhverfis- og tæknisvið Uppsveita  
 Yfirfarið  
 23. sep. 2021  
 Bent Larsen Fróðason  
 Byggingarfræðingur



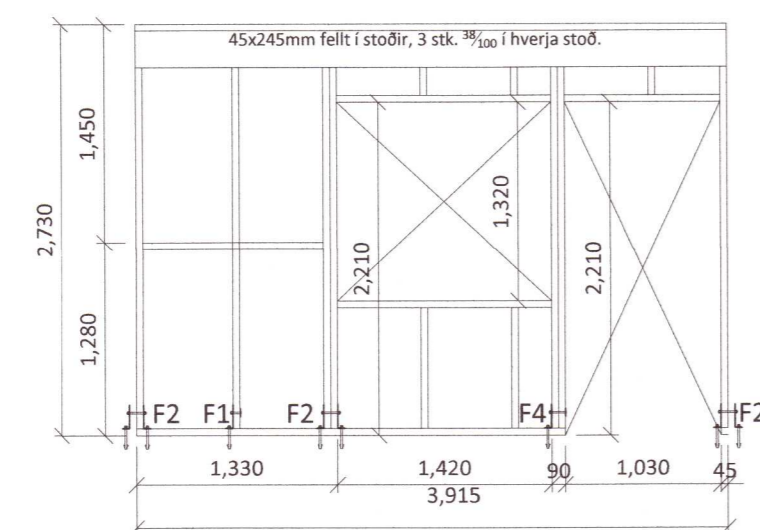
Grind nr. 6



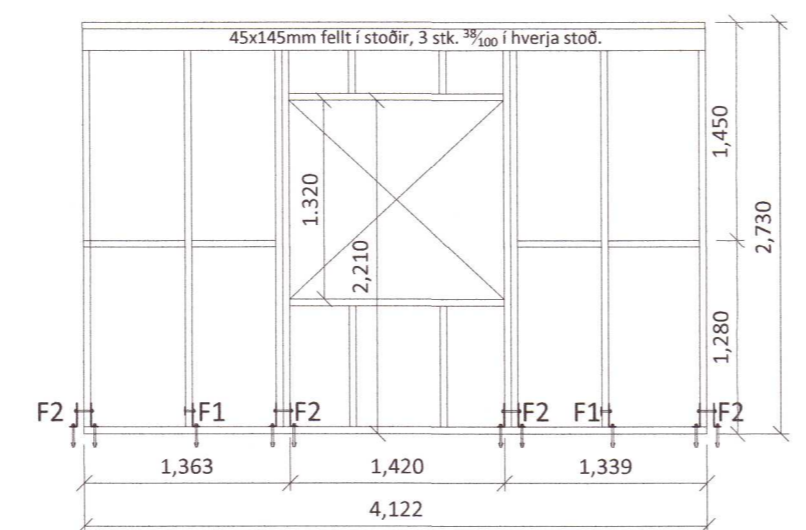
Grind nr. 5



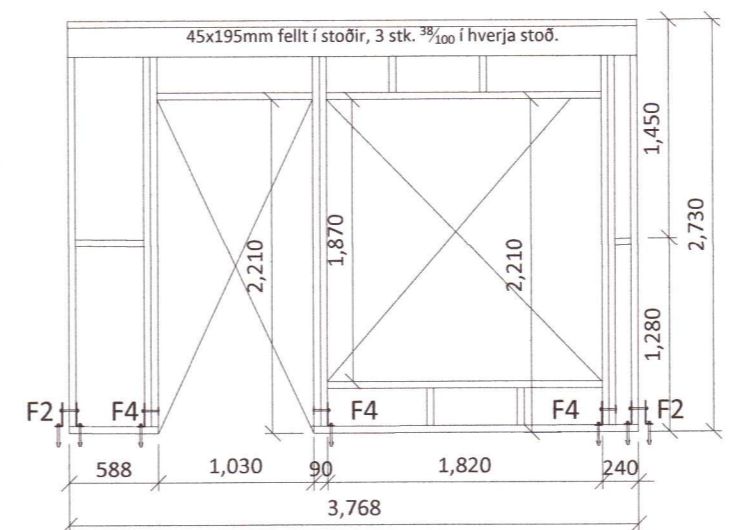
Grind nr. 4



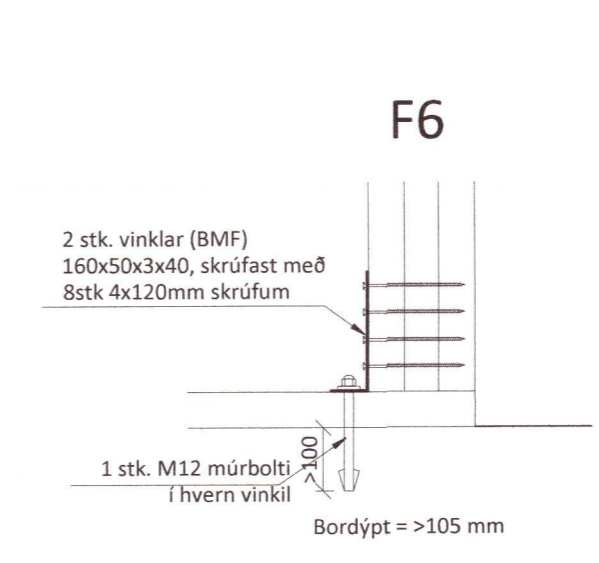
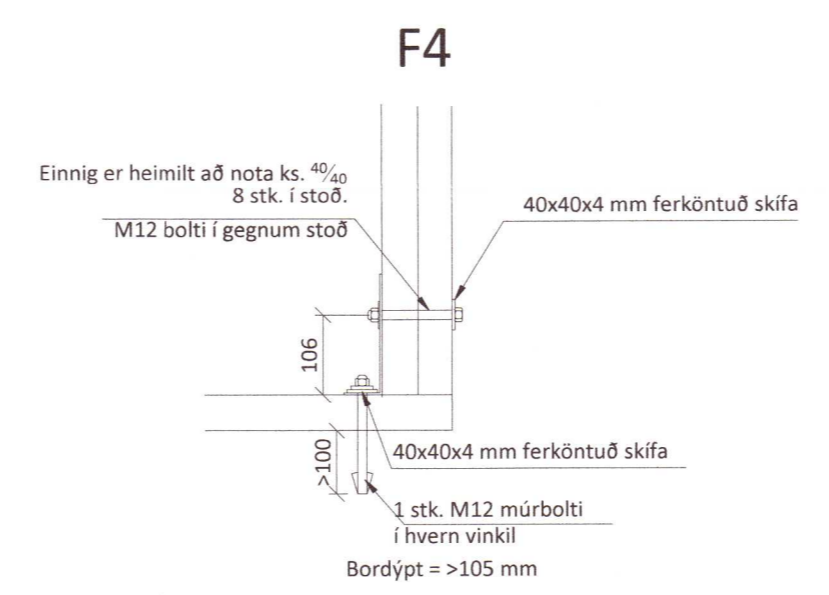
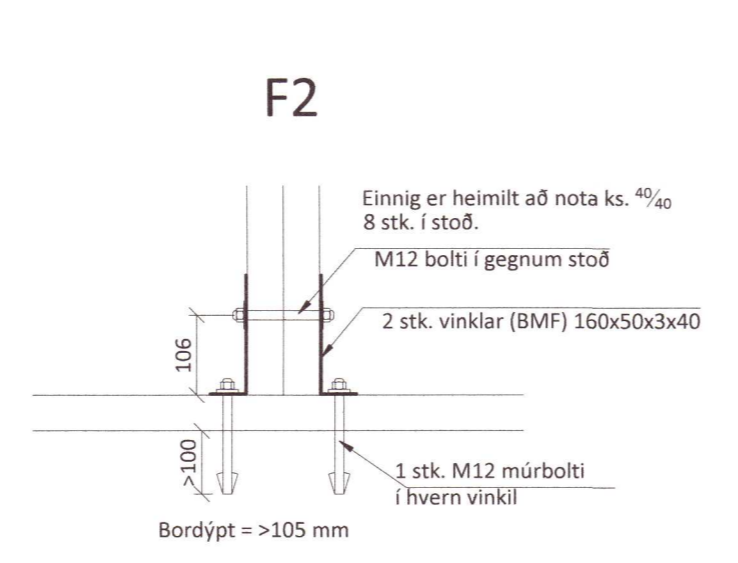
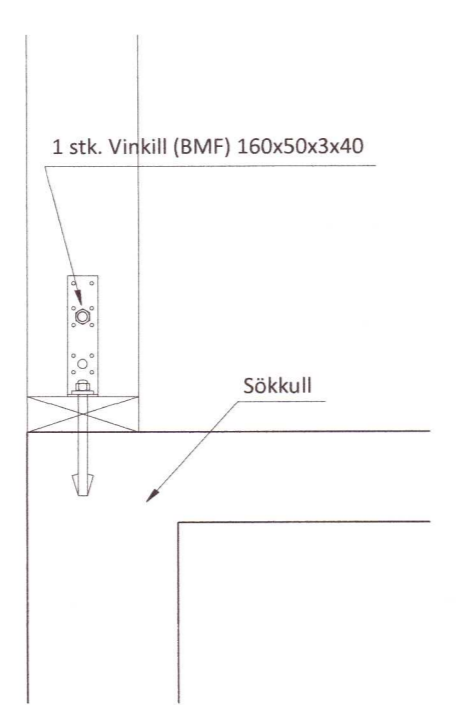
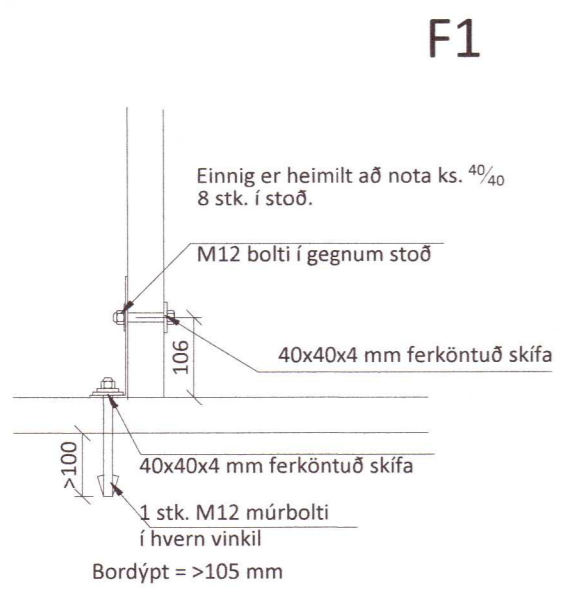
Grind nr. 3



Grind nr. 2



Grind nr. 6



Almennt:

Öll mál skulu staðfest skv. aðalteikningum. Ef eitthvert misræmi er skulu aðalteikningar vera ráðandi, þó ber að láta hönnuði vita af misræmi. Öll mál eru í millimetrum, nema annað komi fram.

Skýringar - trévirki veggja

Allur viður er C24 eða betri. Allan við utanhúss skal fúaverja. Allur saumur og festingar utanhúss skulu vera heitzinkhúðaðar eða ryðfrjár. Allar stoðir og lausholt eru  $45/145$  nema annað sé tekið fram. Bil á milli miðjúlínu stoða skal ekki vera meira en 600 mm. Utan á grind komi 9 mm gufuopinn rakapölinn krossviður (t.d. grenikrossviður). Krossviður festist með  $28/65$  C150 í rakapöli lím. Þétting (Aerofil-pulsa eða Illmod þéttiborði) komi undir fótstykki, einnig skal setja vindpappa undir fótstykki, sem kemur þá á milli steypu og fótstykkis.

Festingar á öllum samskeytum:

Öll horn og einingasamskeyti skal víxlskrúfa saman með 6x80mm skrufum c/c 400mm.

Festing á fótstykki

Múrboltar M12 C600 koma í gegnum fótstykki. Bordýpt = 105 mm og snertidýpt bolta við steypnan flöt => 80 mm.

F1 - F4  
sjá sérmyndir.

20212823

Öll mál eru í millimetrum, nema annað sé tekið fram.

BR. Breyting	Dags.	Samp.
--------------	-------	-------

VERKHEITI: Háholt 6a og 6b 840 Laugarvatn	TEIKNINUMER: 204
--	------------------

VERKHLUTI: Burðarvirki Ásýnd grindur og deili	ÚTGÁFA: B1
--	------------

Teiknað: Eva Björk Birgisdóttir kt. 040983-4819	Blaðstærð: A-2
---	----------------

Hönnuður: Leifur Örn Leifsson kt. 150982-4139	Samþykkt: [Signature]	Dagsetning: 19.08.21
---	-----------------------	----------------------

Yfirfarið af hönnunarstjóra: Bent Larsen Fróðason kt. 141177-3469	Samþykkt: [Signature]	Frumtölgáfa: 19.08.21
---	-----------------------	-----------------------

<b>LARSEN</b> HÖNNUN OG RÁÐGJÖF	Bent Larsen Fróðason Byggingarfræðingur B.Sc Sími 844-7699 tölvupóstur: bent@larsenhr.is	VERKNR: 21-41 MKV: 1:50
------------------------------------	---	----------------------------