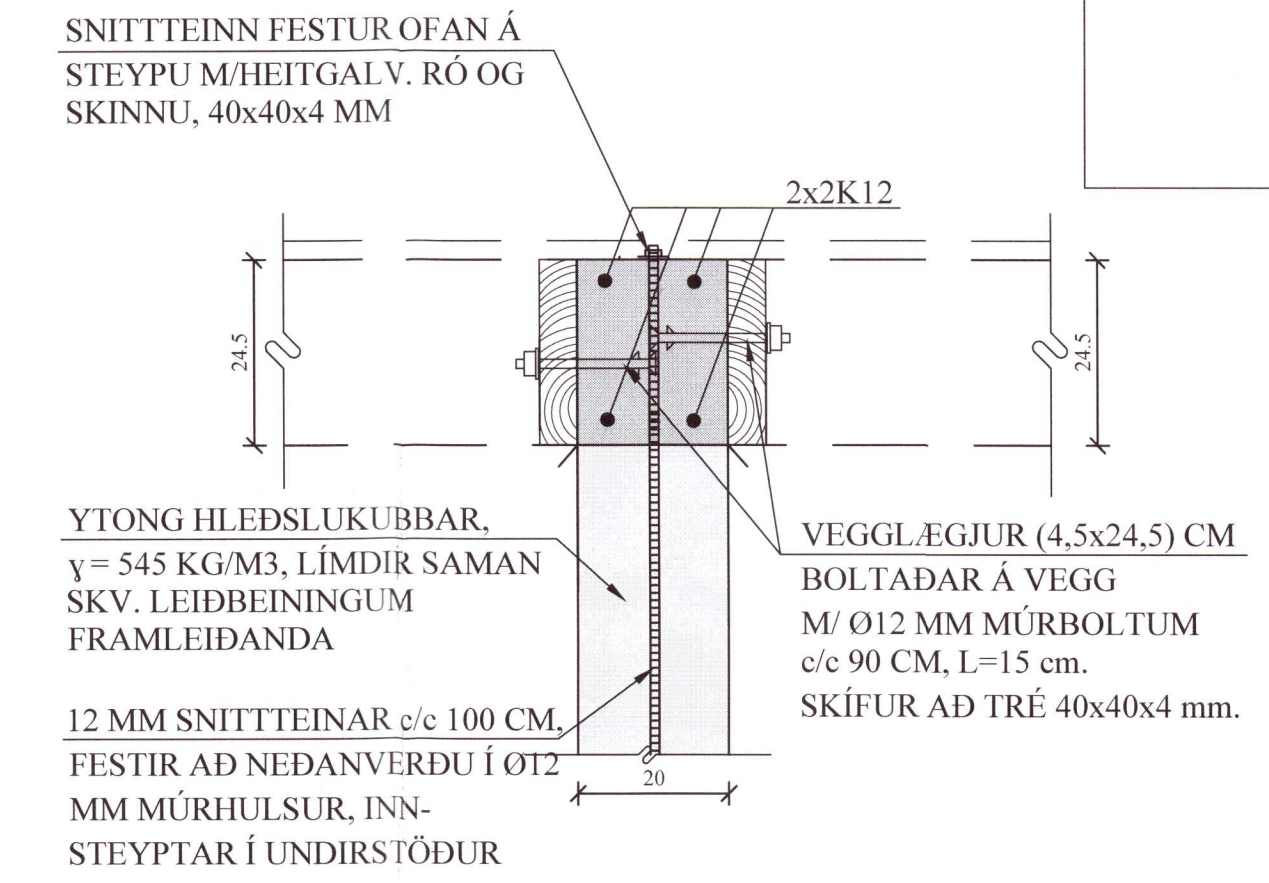
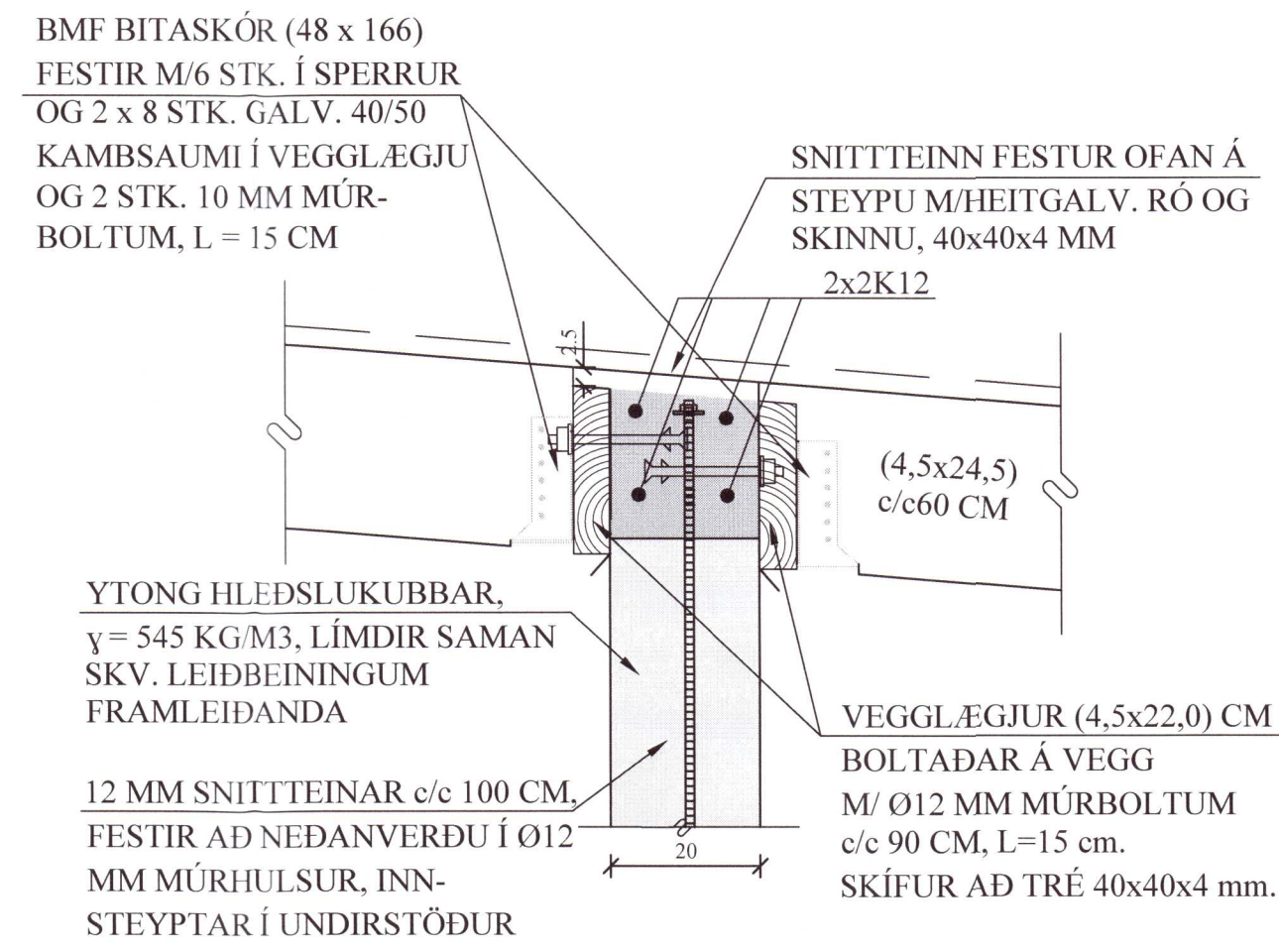
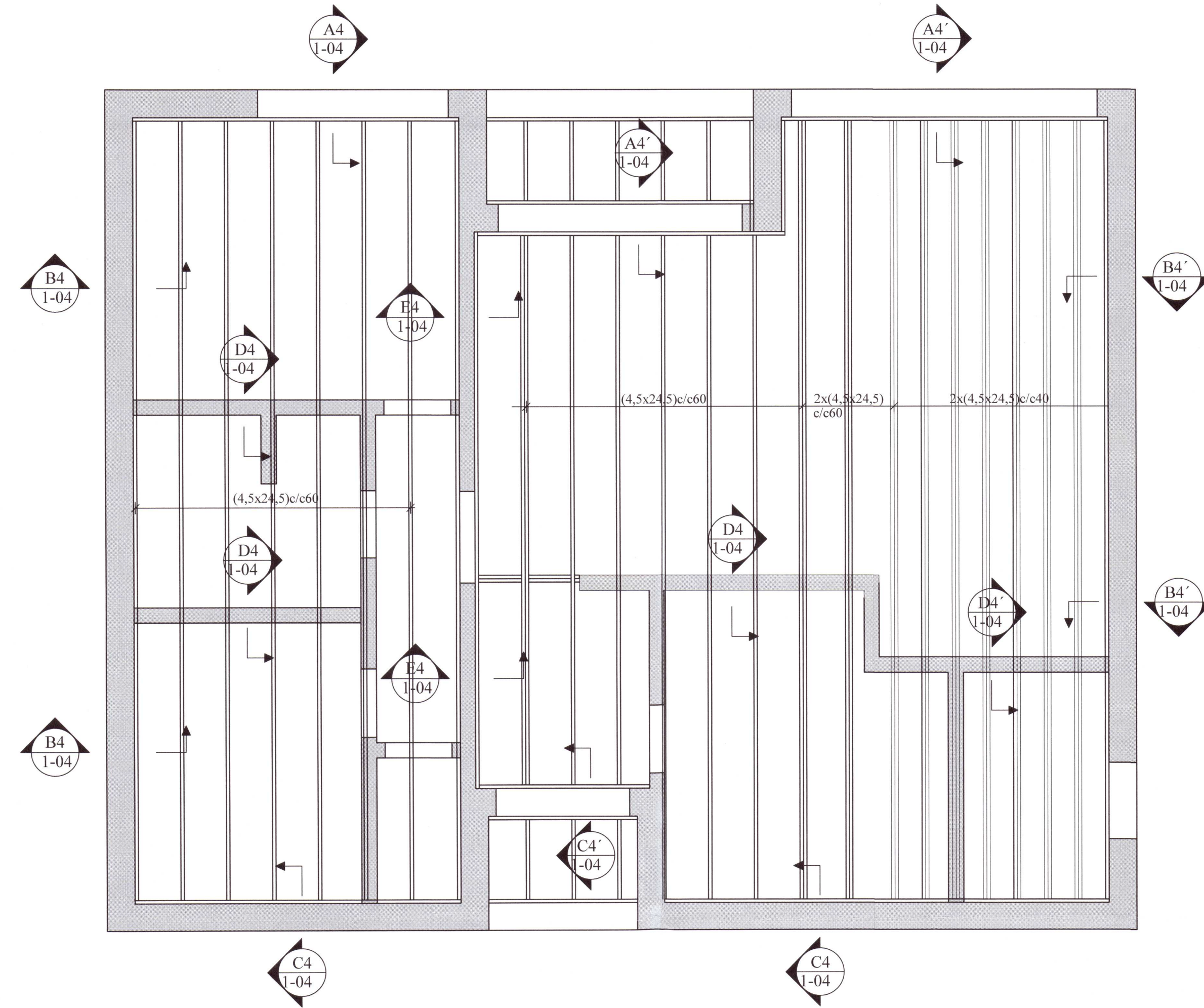


ÞAK, GRUNNMYND. 1:50

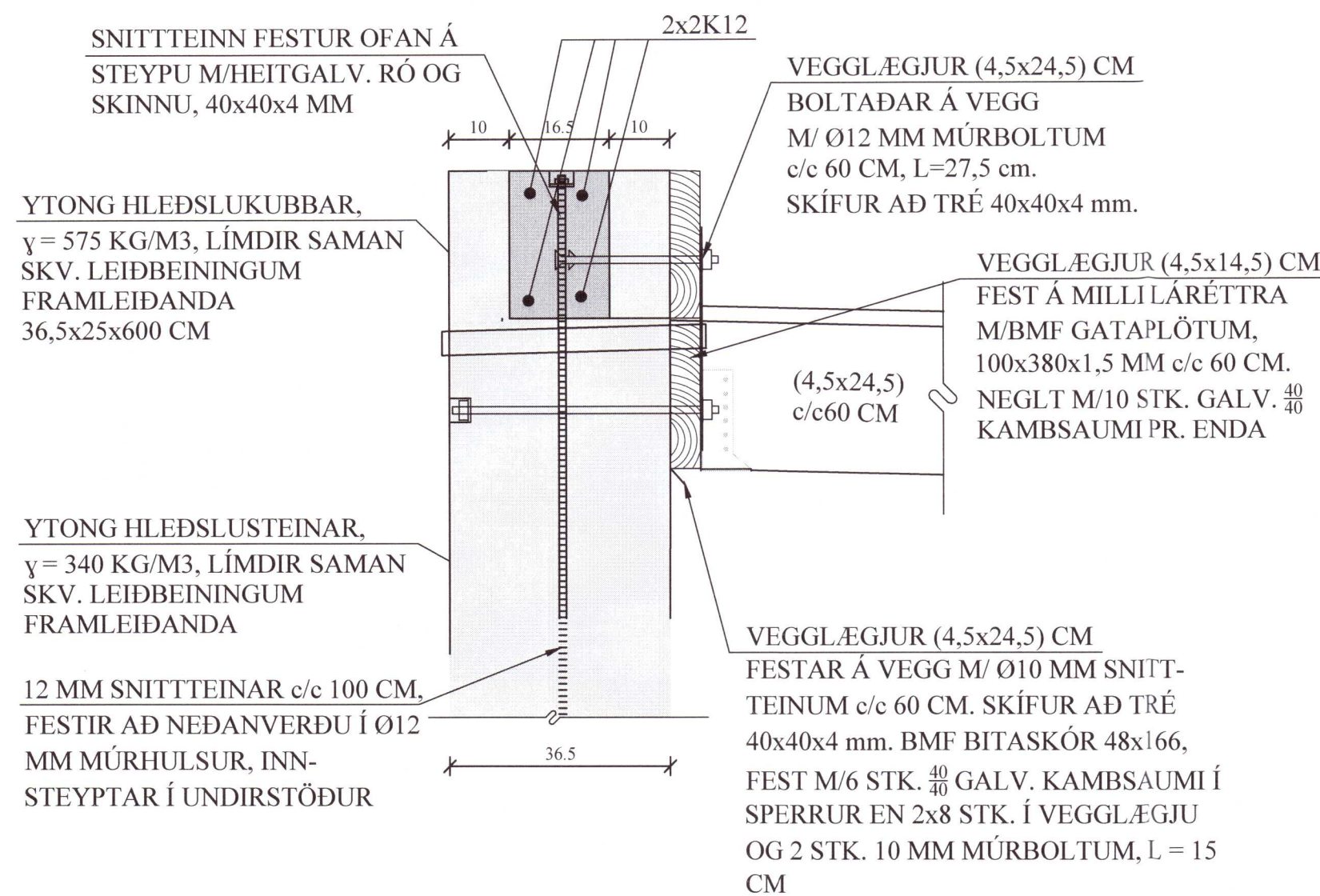
D4 SNIÐ. 1:10  
1-04 Í SNIÐI D4' ERU FESTINGAR EINS

E4 SNIÐ. 1:10  
1-04 SNIÐ E4' ER EINS NEMA VEGGÞYKKT ER 10 CM

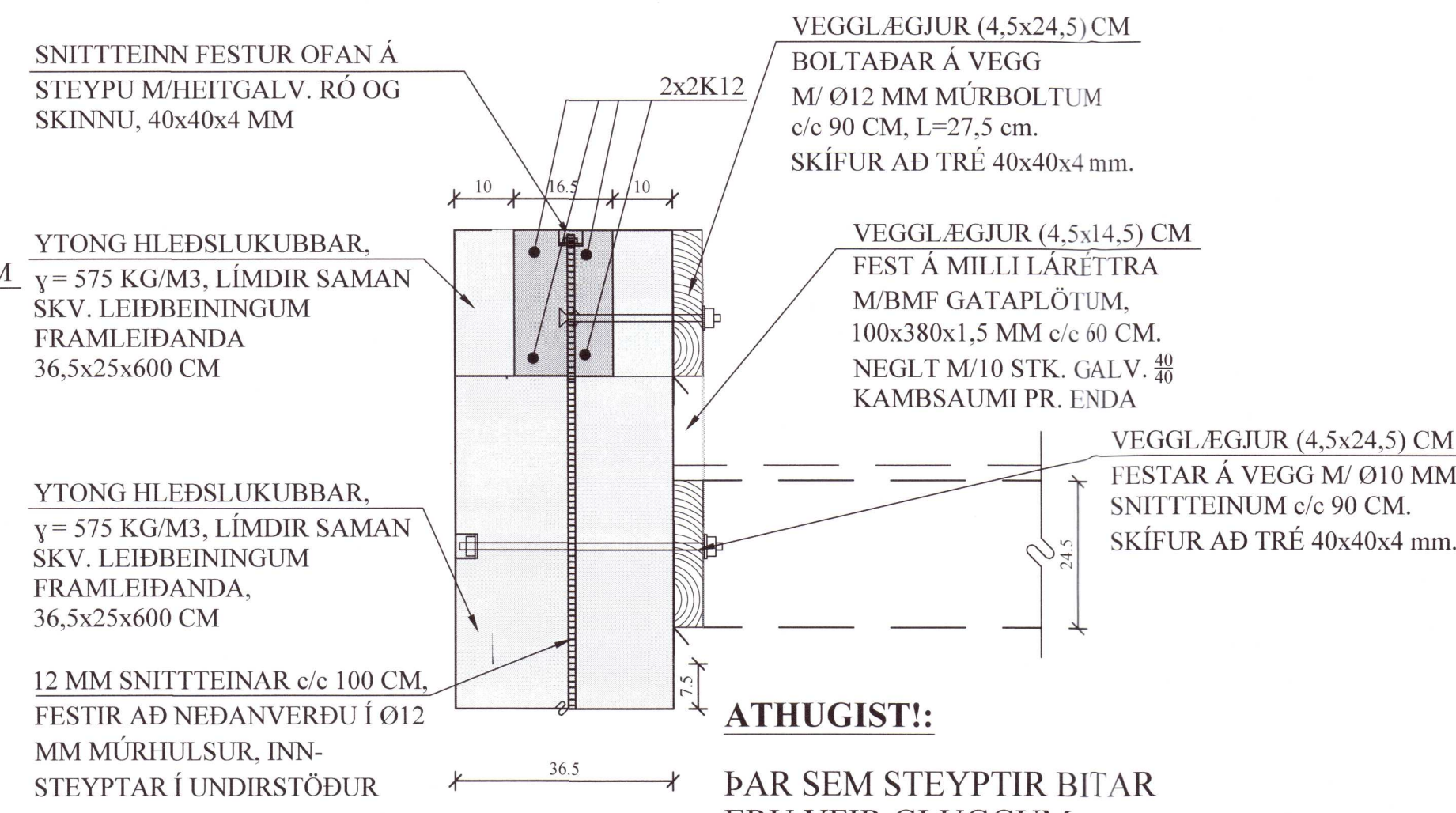
Umhverfis- og tæknisvið Uppsveita  
Yfirarið  
24 SEP 2021  
S. H. S. H.  
Byggingarfulltrúi



A4 SNIÐ. 1:10  
1-04 Í SNIÐI A4' ERU FESTINGAR EINS



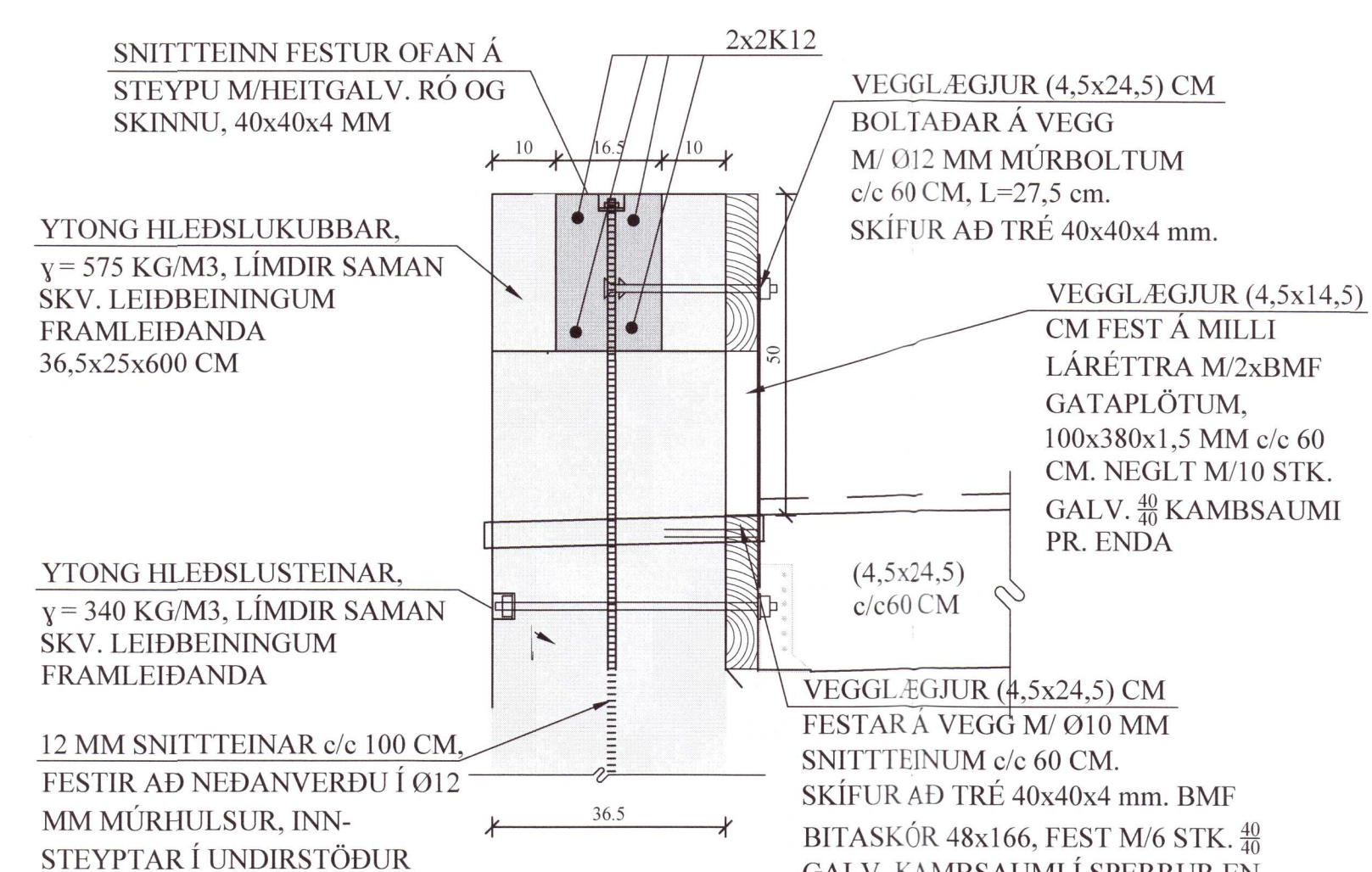
B4 SNIÐ. 1:10  
1-04



ATHUGIST!

ÞAR SEM STEYPTIR ÞÍTAR ERU YFIR GLUGGUM SKULU ÞEIR GANGA 60 CM ÚT FYRIR GLUGGABRÚN

C4 SNIÐ. 1:10  
1-04



Sigfríður Halldórsson 180454-3579

JÓN KRISTJÁNSSON BYGGINGARVERKFRÆÐINGUR  
KT: 210754-4829

BREYTINGAR

TILVÍSANIR:  
SKÝRINGAR..... SJÁ TEIKN. NR. 1-01

Reikn. JKR Júní '21 Útgáfudagur: 06.06.2021  
Teikn. JKR Júní '21 Kvarði: 1:50  
Ath. Samþ. 1:10

ÞÓRISSTAÐIR 2 - LÓÐ 14 Nr. 1-04  
Grimsnes- og Grainingsstreppti

Verkhlutir  
ÞAK, GRUNNMYND, SÉRMYNDIR, SKÝRINGAR.  
Jón Kristjánsson  
Byggingarverkskipstjóri  
VJK ehf.  
Blisshóla 12  
110 Reykjavík  
Sími: 537-0002 Gsm: 772-3154  
Rt. 210754-4829  
Netfang: jkrisn5@gmail.com