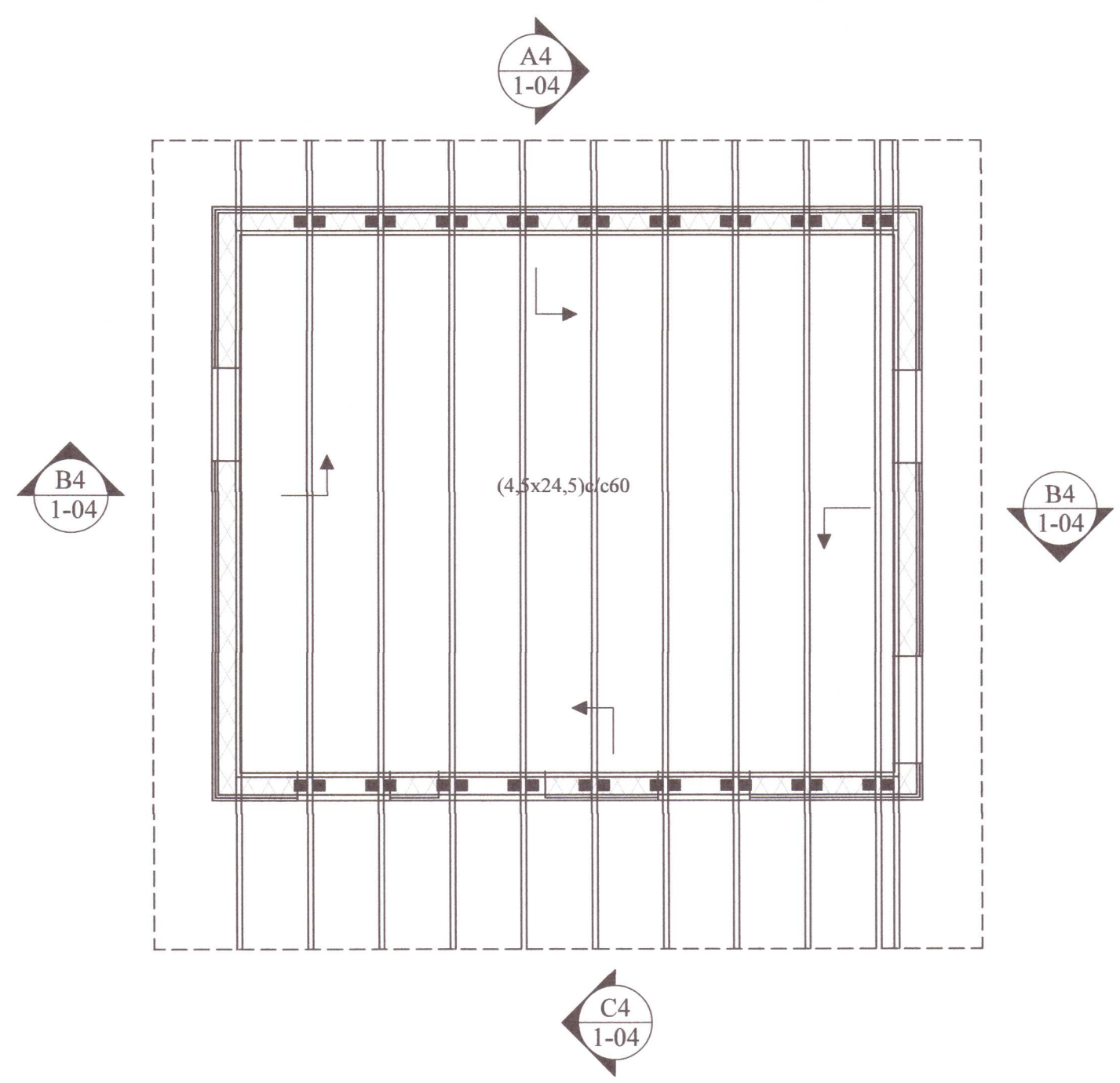


ÞAK, GRUNNMYND. 1:50

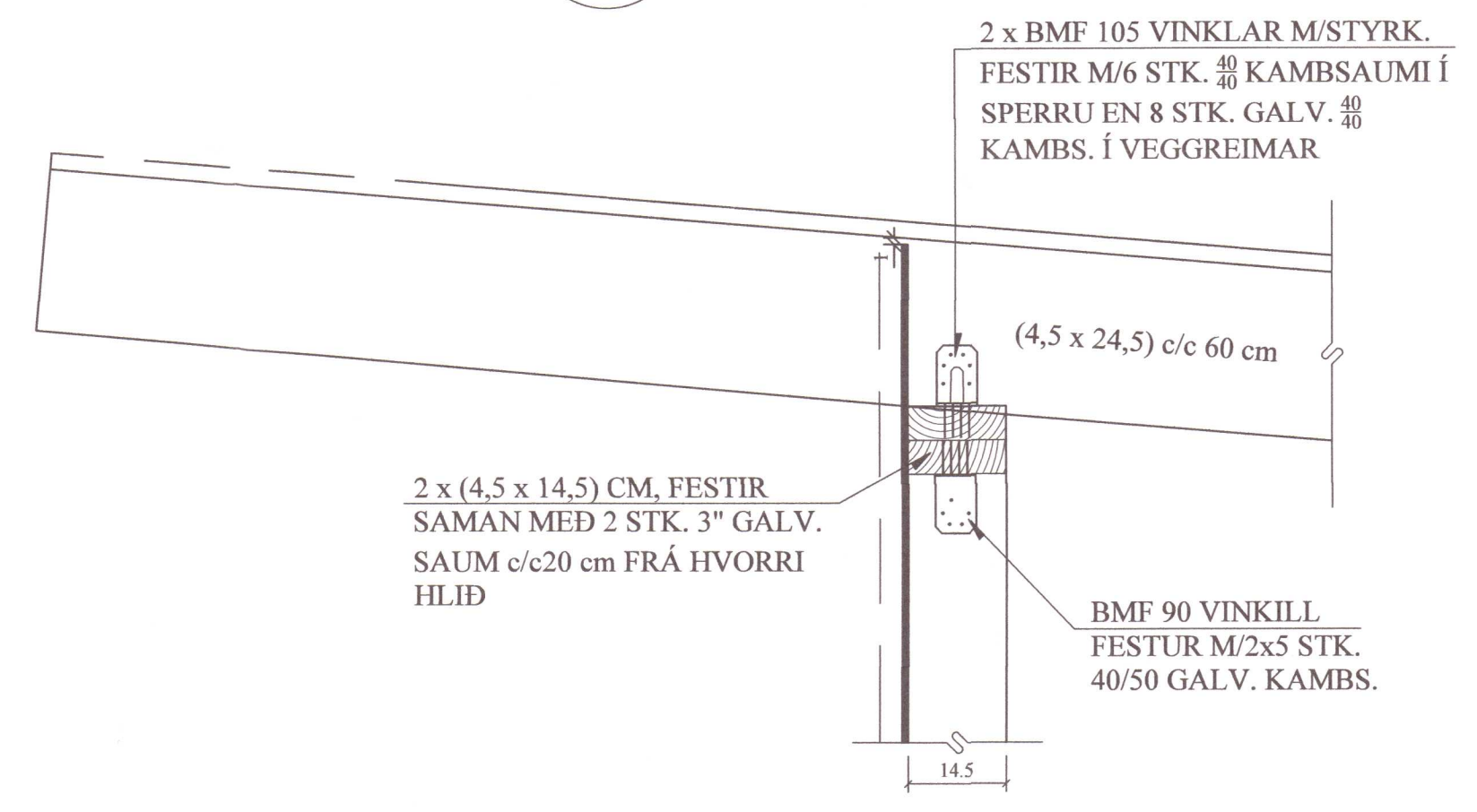
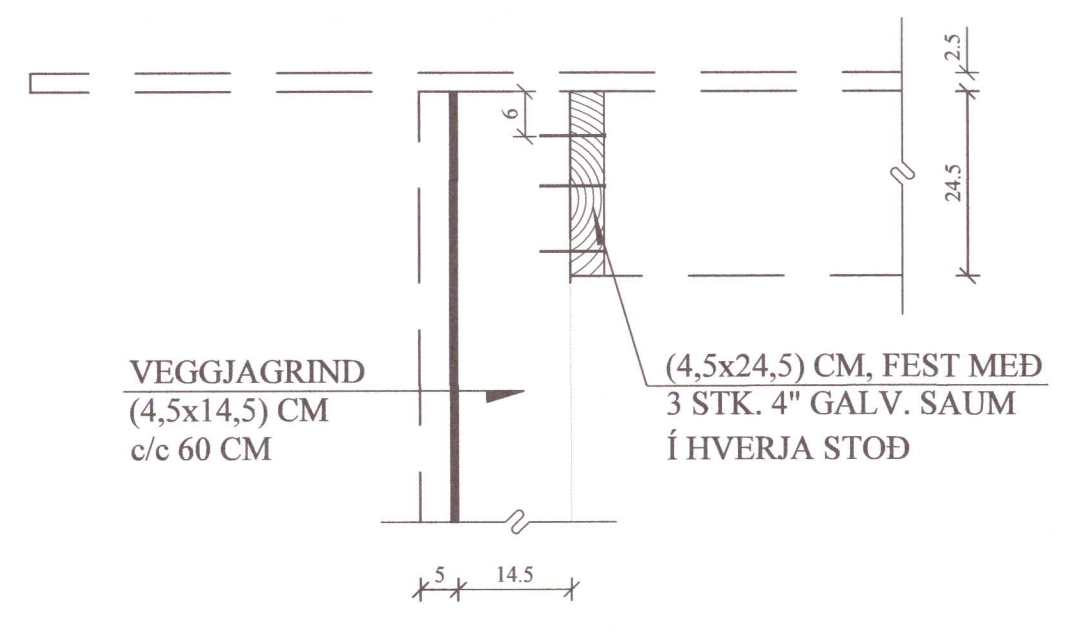
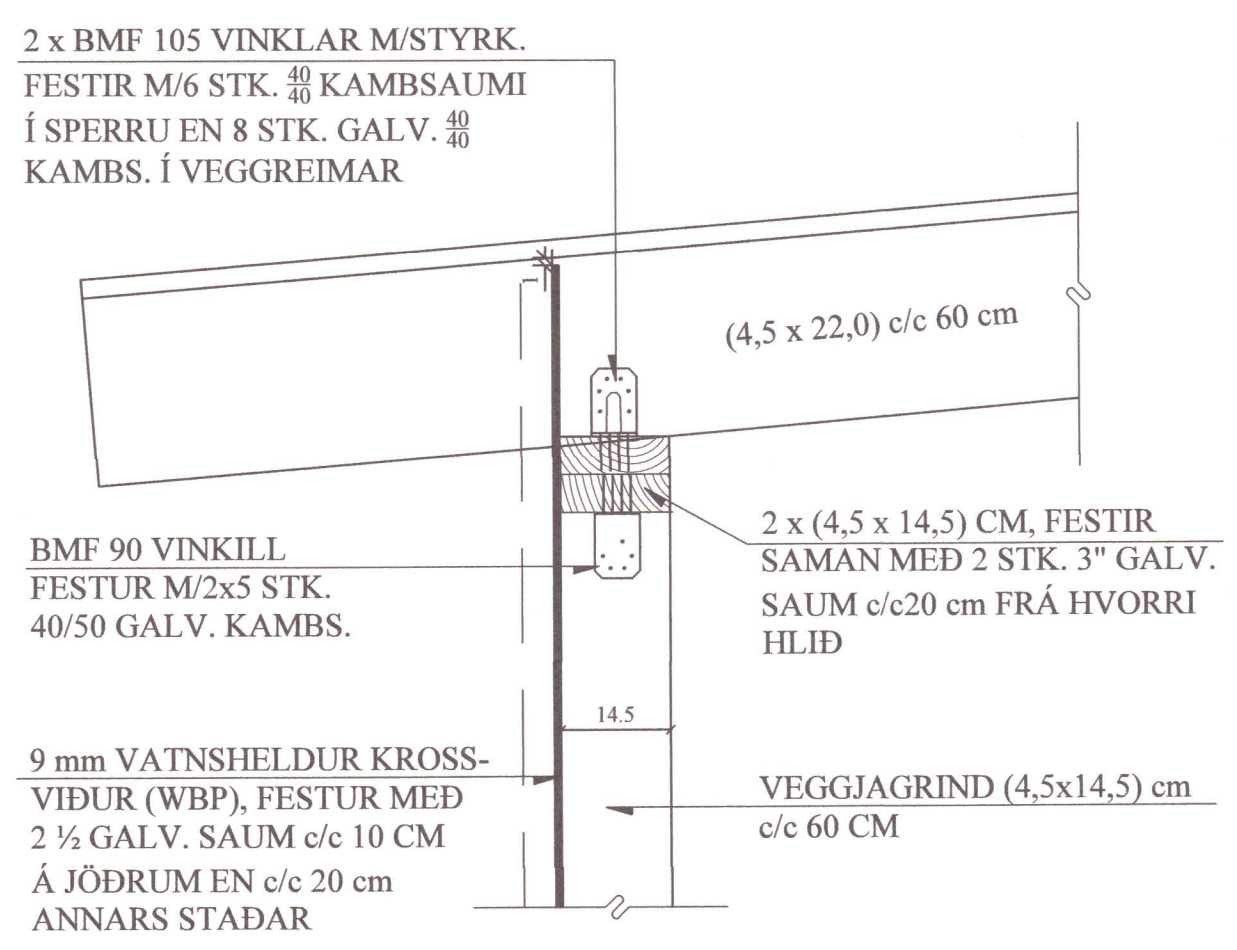
Umhverfis- og tæknisvið Uppsveita  
Yfirfarið  
27. sep. 2021  
David Þurmeson  
Byggingarhlutfraui



A4 SNID. 1:10  
1-04

B4 SNID. 1:10  
1-04

C4 SNID. 1:10  
1-04



NEGLING ÞAKKLÆÐNINGAR:

Þak skal þéttklætt með borðaklæðningu 25 \* 150 mm.

Timbrið skal vera C18 eða betra, rakaflokkur IU.

Hvert borð skal neglt í hverja sperru með 3 stk. galv. kamsaumi, nema á 2 m kafla frá kanti skal negla með 3 stk. 40 / 75 galv. kamsaumi. Borð skulu sett saman yfir sperrum og mega aldrei vera tvær eða fleiri samsetningar í röð á sömu sperru. Borð skulu ná yfir a.m.k. 2 bil.

NEGLING ÞAKJÁRNS:

Þakjárn skal negla með galv. kamsaumi 40 / 75 m / neopren þéttiskinnu. Negla skal í aðra hverja hábáru, nema á 1 m kafla við kanta og á plötusamskeytum, þar skal negla í hverja hábáru.

Í langátt skal vera 60 cm bil milli nagla, nema á þakbrúnum, þar sem koma 7 naglar í hverja hábáru með 30 cm millibili.

Kjölnur skal negldur við plötur í hverja hábáru.

Á langsamskeytum skulu plötur skarast um eina og hálfu báru. Skörun skal ávallt vera undan verstu veðuráttinni, þ.e. suð-austan.

JÓN KRISTJÁNSSON BYGGINGARVERKFRÆÐINGUR  
KT: 210754-4829

Breytingar	

TILVÍSANIR:  
SKÝRINGAR..... SJÁ TEIKN. NR. 1-01

20212865

Reikn.	JKR	Mai '21	Útgáfá	06.07.2021
Teikn.	JKR	Mai '21	Kvarði:	1:50,
Ath.				1:10
Samb.				
SKÓGARHOLT 16				Nr.
Grimsnes- og Grafingshreppi				1-04
Verkhúti ÞAK, GRUNNMYND, SNID. SKÝRINGAR.		Verkfæðistofa Jóns Kristjánssonar ehf Bláshöla 12 110 Reykjavík Sími: 537-0002 Fax: 772-3154 Kt: 540817-0300 Netfang: jkris54@gmail.com		