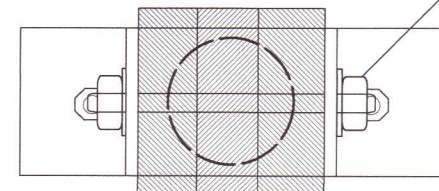


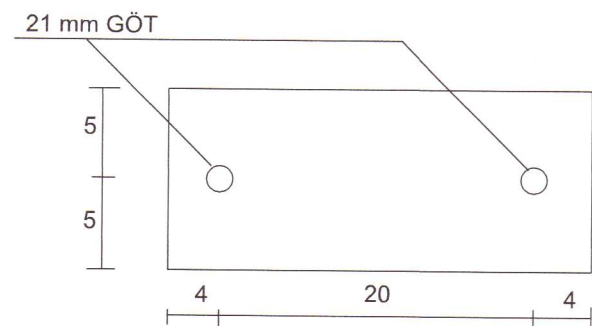
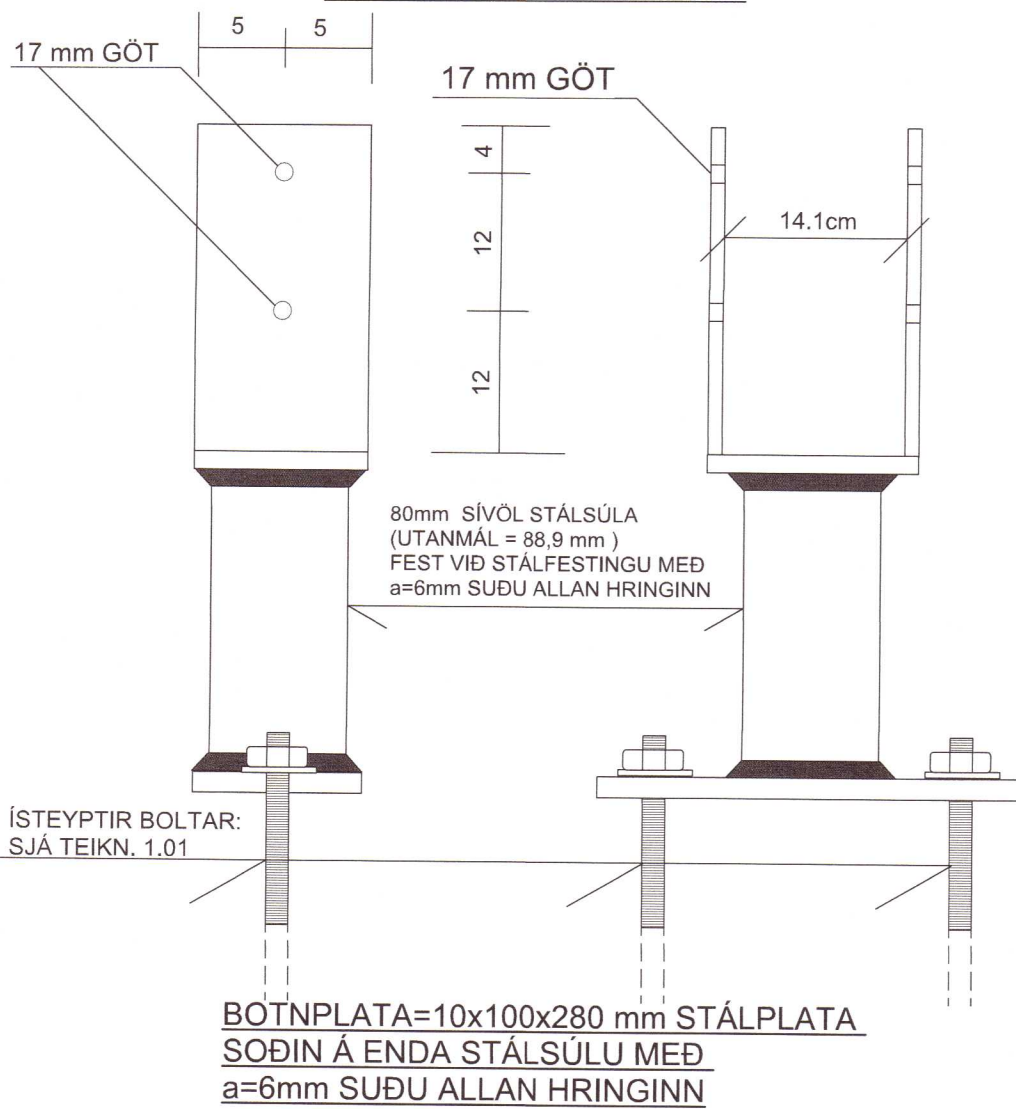
**SÉRMYND: S6 MKV. 1:5**

FESTING LÍMTRÉSSÚLNA (UTANHÚSS) VIÐ UNDIRSTÖÐUR

2 STK 16 mm BOLTAR

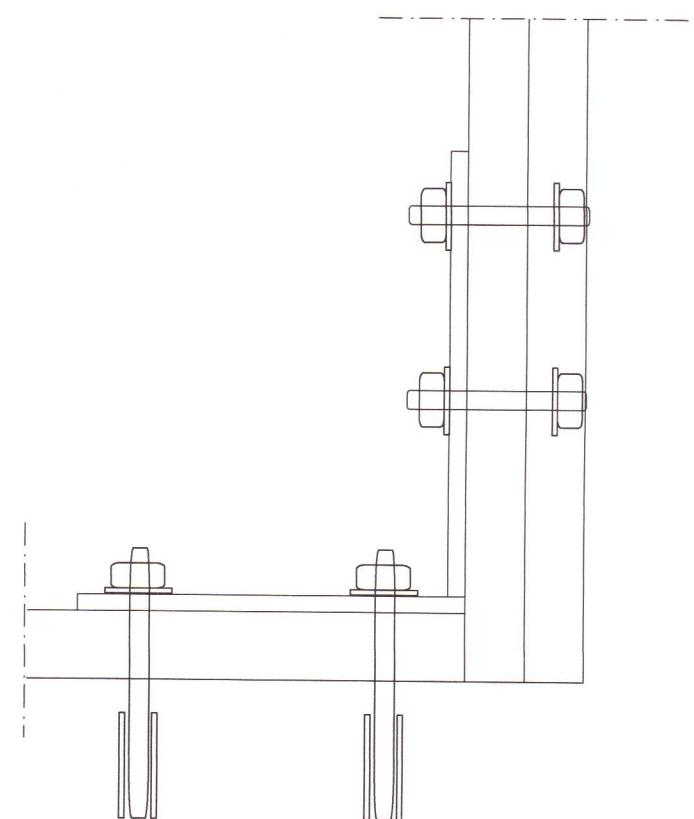
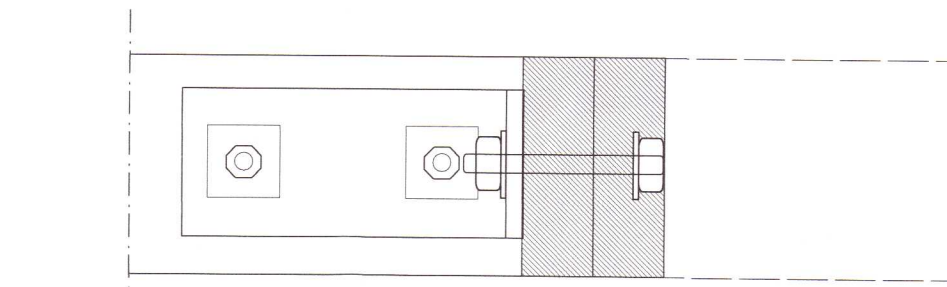


STÁLSKÜFFA SÖÐIN SAMAN  
ÚR 10 mm ÞYKKUM STÁLPLÖTUM.  
MEÐ a=6 mm SUÐU BEGGJA MEGIN  
FESTINGIN SÉ HEITGALVANÍSERUÐ



**SÉRMYND: S7 MKV. 1:5**

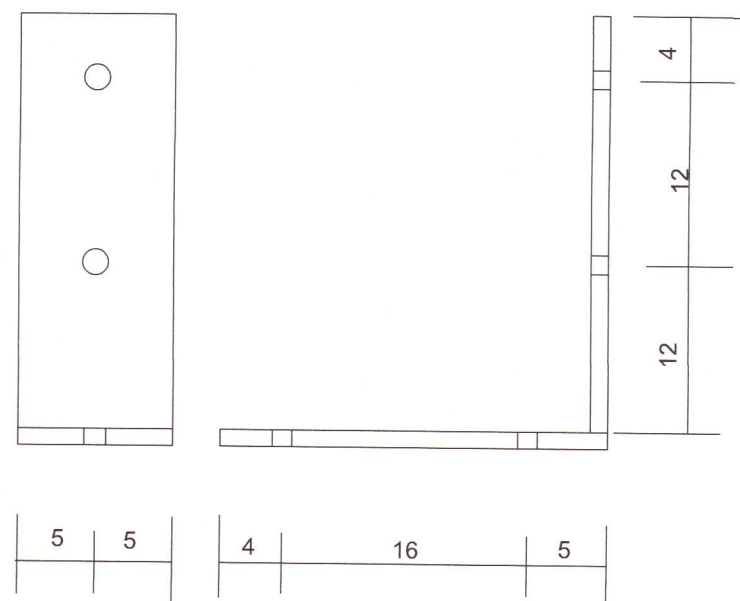
GILDIR UM FESTINGU STÖÐA  
VIÐ GLUGGA G5 Á SUÐURHLIÐ



SÉRSMÍÐAÐIR STÁLVINKLAR  
SÉRMYNDIR S8 = 2STK

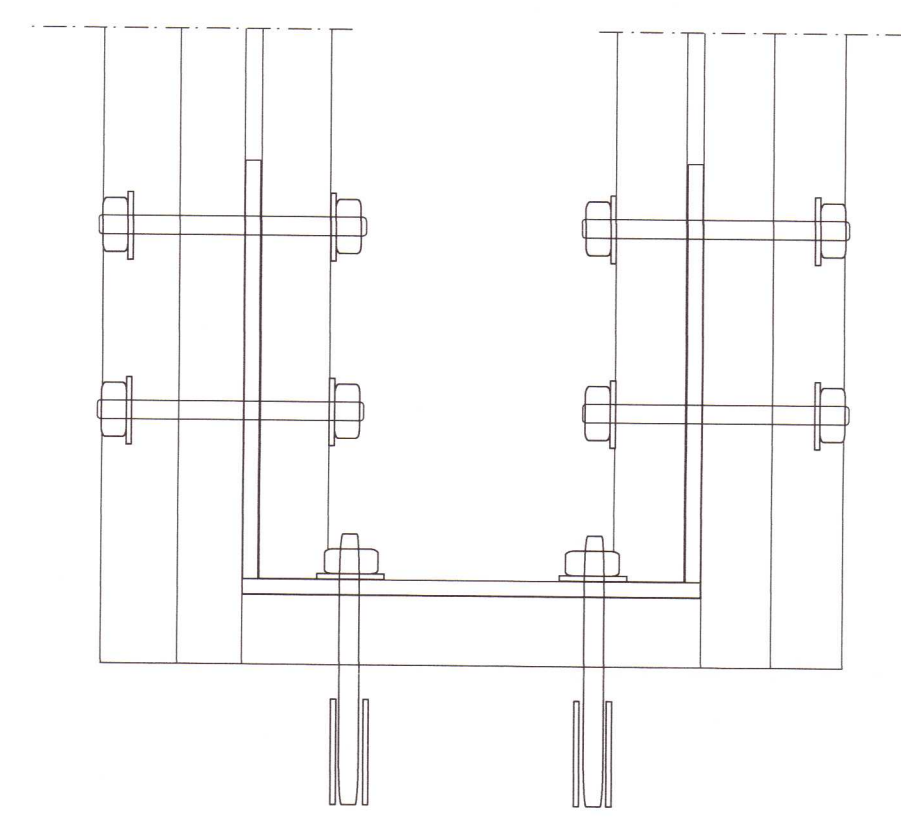
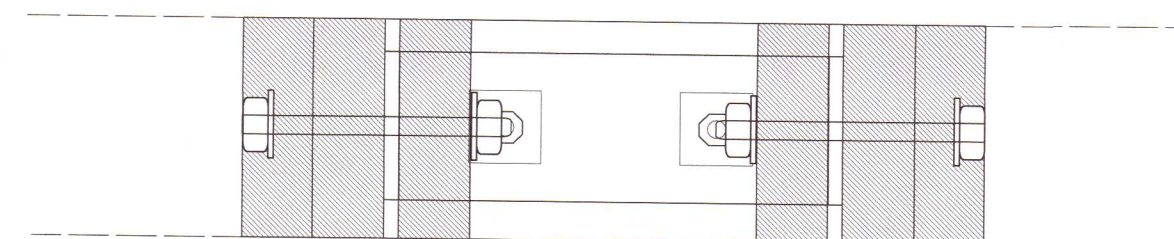
VINKILL: STÁLPLÖTUR 10x100x280mm OG  
10x100x250 SÖÐNAR SAMAN MEÐ a=6mm  
SUÐU BEGGJA MEGIN

ÖLL GÖT = Ø 17 mm.



**SÉRMYND: S8 MKV. 1:5**

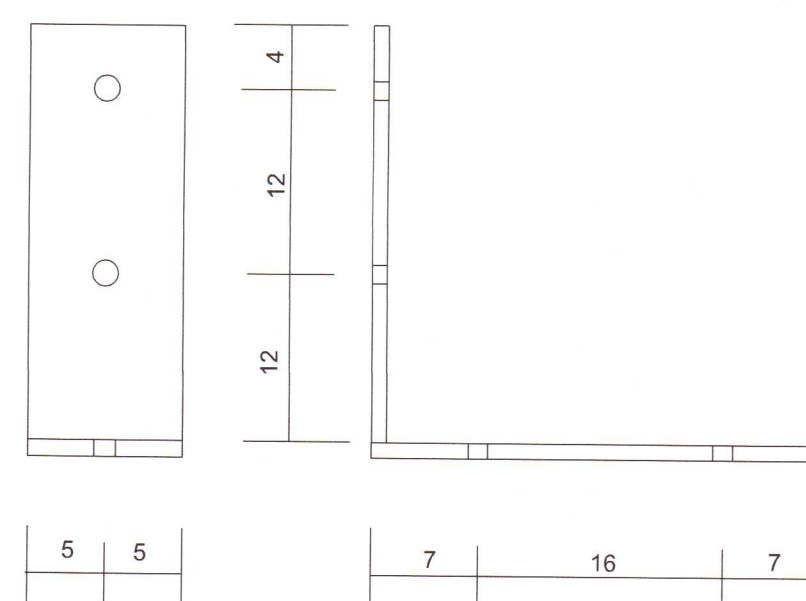
GILDIR UM FESTINGU STÖÐA  
VIÐ/MILLI GLUGGA G5 Á SUÐURHLIÐ



SÉRSMÍÐUÐ STÁLFESTING  
SÉRMYND S9=1STK

STÁLPLÖTUR 10x100x280mm (2stk) OG  
10x100x300 SÖÐNAR SAMAN MEÐ a=6mm  
SUÐU BEGGJA MEGIN

ÖLL GÖT = Ø 17 mm.



Umhverfis- og tæknisvið Uppsveita  
Yfirfarið  
07 OCT 2021  
S.H. - S.H.  
Byggingarfulltrúi

SJÁ SKÝRINGAR Á TEIKNINGU NR. B100

20212956

TEIKN.NR. B103	 Tæknivanpur ehf. KT.450586-1889 Kirkjustétt 26, 113 Reykjavík Sími: 564 22 44, Netf. tv@vortex.is
DAGS. AÐALTEIKNINGA: 19.07.2021 / Br.18.08.2021	
KVARÐI: 1:5	
DAGS: 01.09.2021	
HANNAÐ: MG	VERKEFNI: MELHÚSASUND 12, HRAUNBORGUM - GRÍMSNESI
TEIKNAD: MG	BURÐARVIRKI: SÉRMYNDIR S6-S8
HÖNNUÐUR: Magnús Gylfason	Undirskrift Hönnunarstjóra