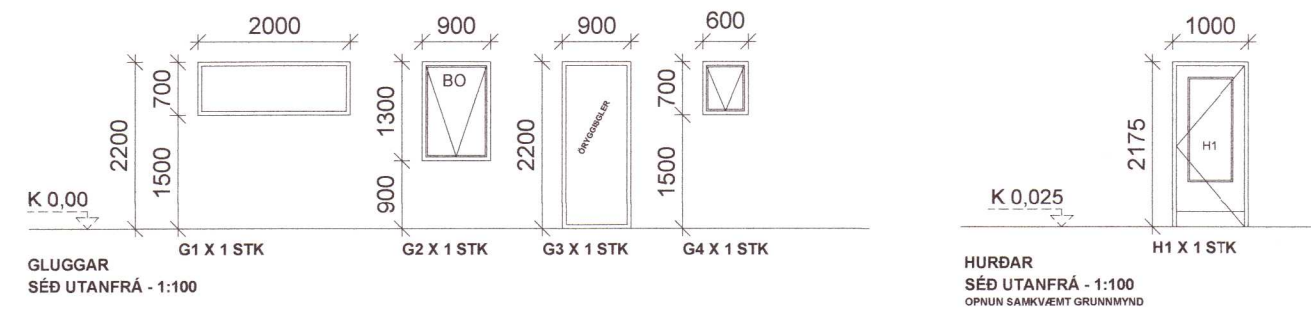
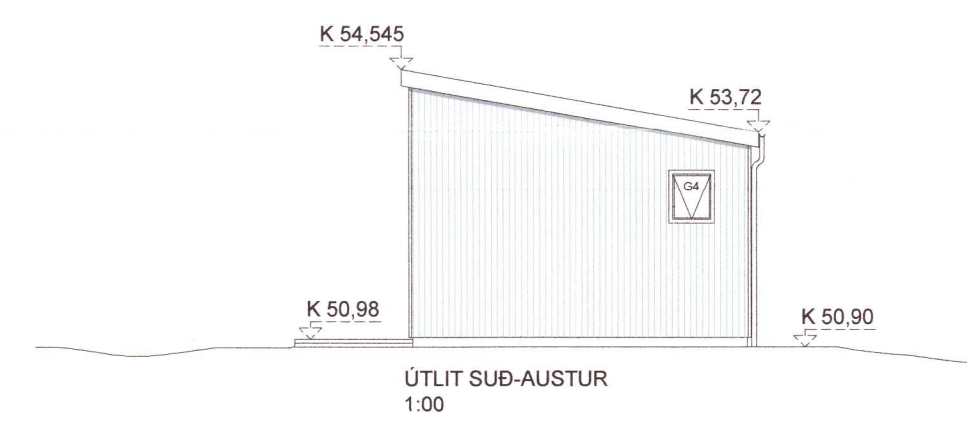
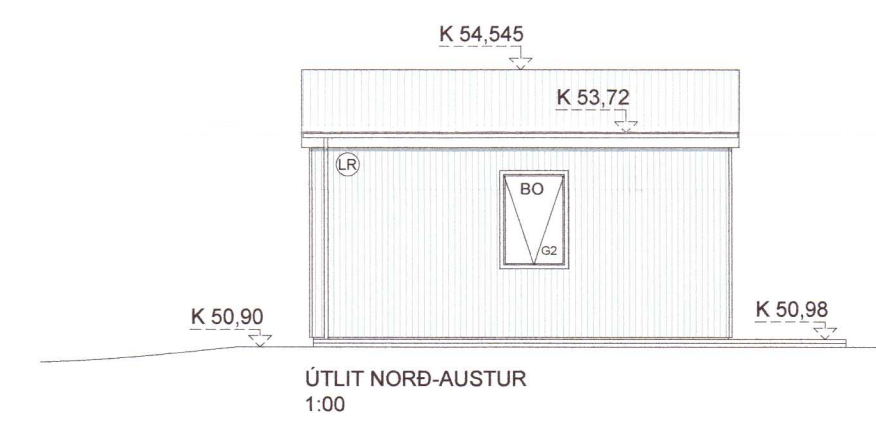
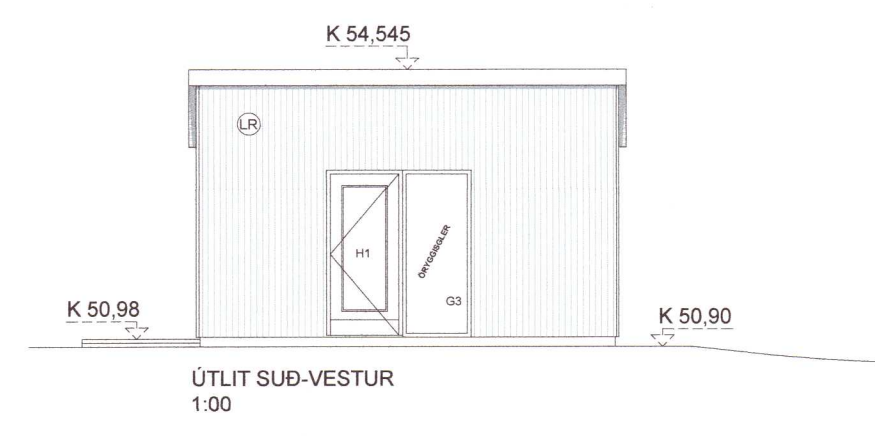
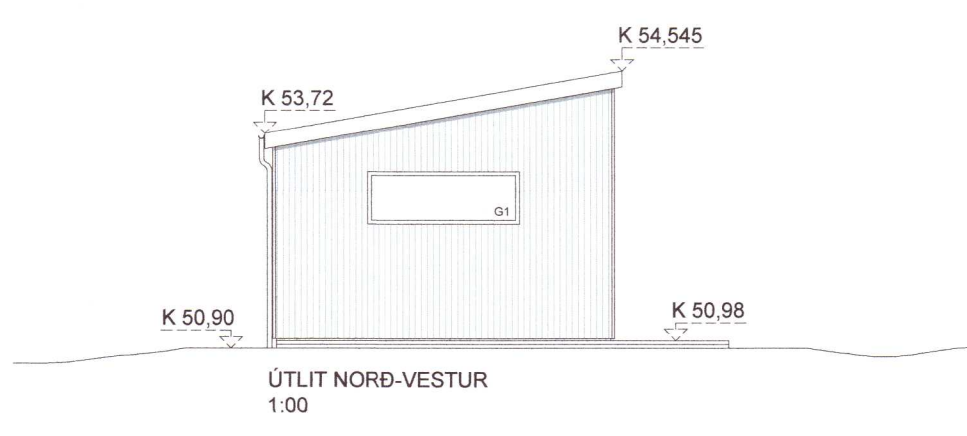
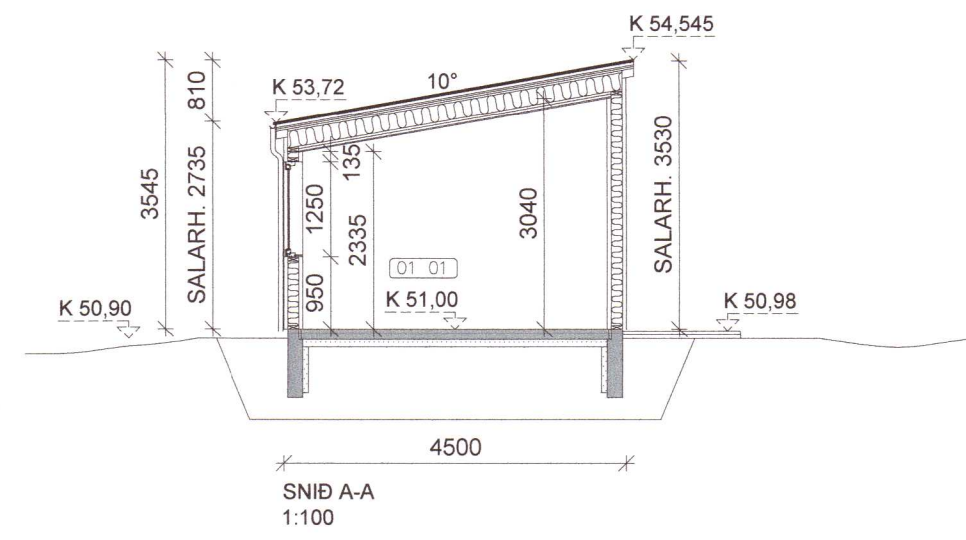
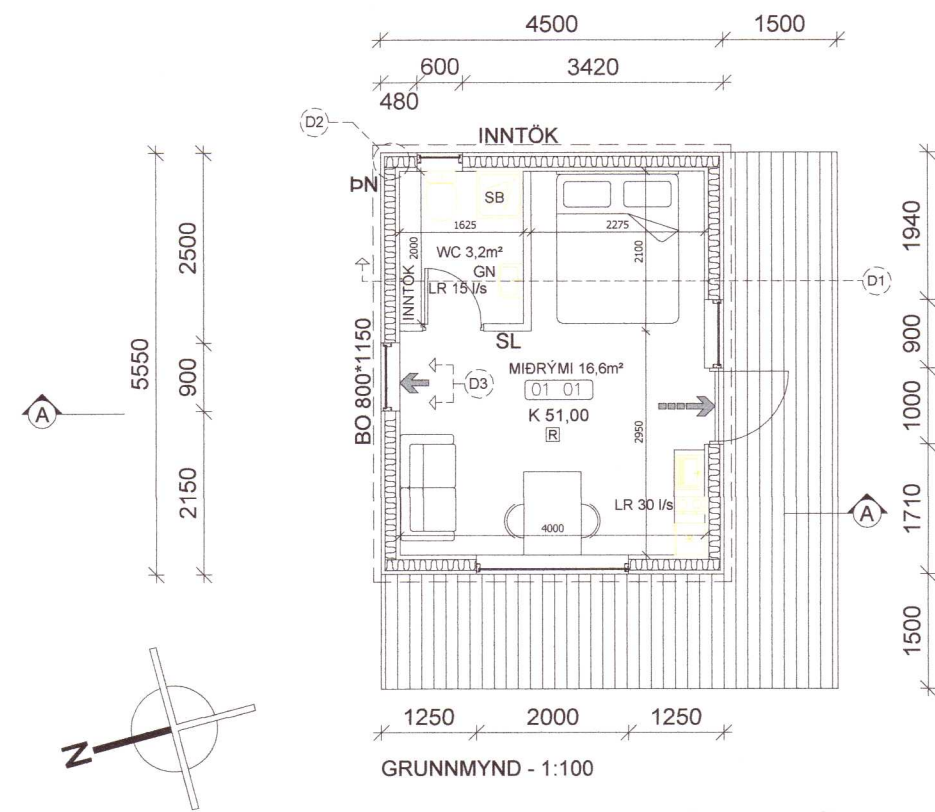


Umhverfis- og tæknisvið Uppsveita  
**Samþykkt**  
 02. júní 2021  
*Ólafur Torgeirsson*  
 Byggingarfulltrúi



- SKÝRING TÁKNA-GRUNNMYND**
- GN GÖLFNIDURFALL
  - SL SLÖKKVITÆKI
  - ÞN ÞAKNIDURFALL
  - SB STEYPIBÆÐ
  - LR LOFTRÆSING
  - K 0,00 KÓTI
  - ➔ BJÖRGUNAROP
  - ➔ FLÓTTALEIÐ
  - 01 01 RYMISNÚMÉR
  - ↻ SNID
  - Ⓜ REYKSKYNJARI

20212999

BR.	DAGS.	BREYTING
01	16.08.21	REYKSKYNJARA_BÆTT_VIÐ_A_GRUNNMYND
KÍLHRAUNSVEGUR_SKEIÐA_&_GNÚPVERJAHREPPI KÍLHRAUNSVEGUR_14 GRUNNMYND/ÚTLIT/SNID/GLUGGAR_HURÐIR GESTAHÚS <span style="float: right;">Teikning nr. 101</span>		
Hannað:	Telknað:	Yfirferð:
ÓTB	ÓTB	
Sagðuþykkt: Ólafur Torgeirsson <i>Ólafur Torgeirsson</i> Hönnunarstjóri (ef annar en aðalhönnuður)		Mkv: 1:100 Kl.: 150482-3489 Kl.: 150482-3489
Dags:	Nr:	Bladstærð:
25.05.21	018.21	A2
<b>EFFORT</b> TEKNISTOFA		Ólafur Torgeirsson Byggingafræðingur BSc Kennitala: 150482-3489 Póstfang: Ólafur 14, 850 Selfoss Sími: 894 8844 www.effort.is/ol@effort.is