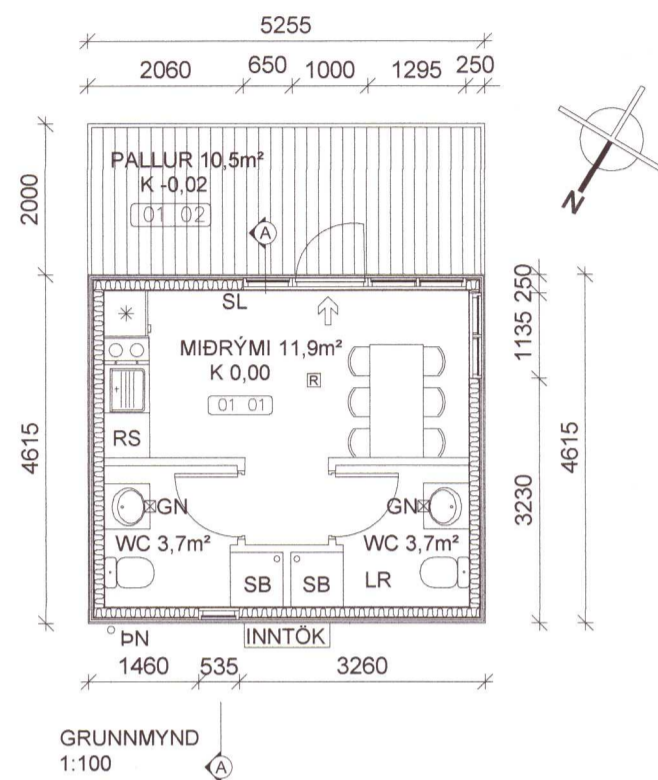
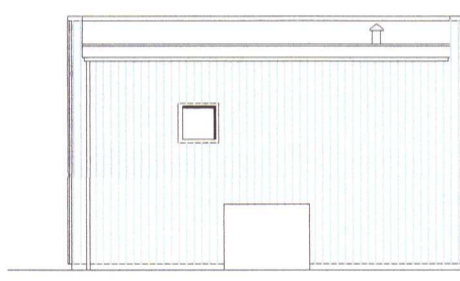


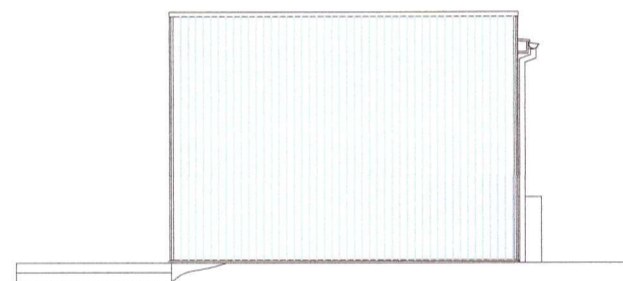
AFSTÖÐUMYND 1:1000



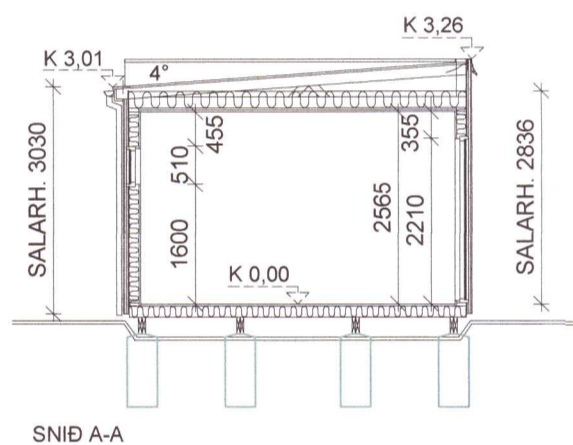
GRUNNMYND 1:100



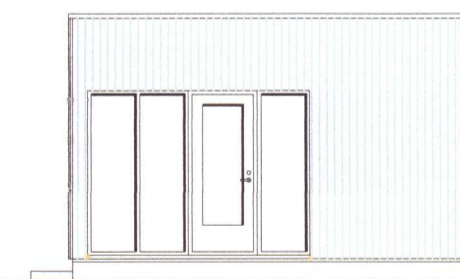
ÚTLIT - NORÐUR - 1:100



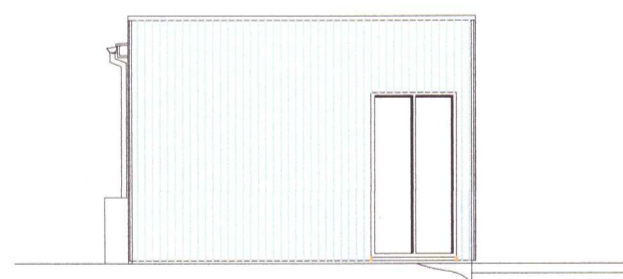
ÚTLIT - AUSTUR - 1:100



SNID A-A



ÚTLIT - SUÐUR - 1:100



ÚTLIT - VESTUR - 1:100

Skráningartafli: Hrosshagi, Bláskógabyggð				Skrásetjari: Ólafur Tage Bjarnason														
Landnúmer: L167118				Kennitala: 150482-3489														
Matshlutanúmer: 26				Dags: 22.1.2021														
Uppskipting og lýsing				Útgáfa: 4.01b														
D0	D1	D2	D3	D4	D5	D5M	D6	D7	D8	D9	D10a	D10b	D11	D12	D16	Reiknitala	D17	
Lokun	Rými	Notkun	Höfuð-	Eignar-	Stærðir	Miðflotur	Stigjar	Op	Brúttóflotur	Brúttóflotur	Salarhæð	Salarhæð	Brúttó	Nettóflotur	Birt flatar	Skipptar	Skipptar	
	hæð-roð	texti	flotkun	hald	m²	m²	m²	m²	m²	sh < 1,8	min	max	m²	m²	m²	skiptar	m²	
		Matshluti			24,3	0,0	0,0	0,0	24,3	0,0			79,3	19,3	24,3		59,058	
		Botn											4,9					
A	01	1. hæð			24,3	0,0	0,0	0,0	24,3	0,0			74,4	19,3	24,3			
C	0101	Orlofshús	N	0101	24,3				24,3		3,03	3,26	74,4	19,3	24,3	3,06	59,058	
	0102	Sólpallur	N	0101	10,5				10,5									
Athugasemdir																		
Sameignir sumra																		
Eignarhald																		
	Eignarhald	Notkun	Birt flatar	Skipptar	Séreign	Séreign												
		texti	m²	m²	m²	m²												
	0101	Orlofshús	24,3	59,058	59,058													
	Alls			24,3	59,058	59,058												

SKRÁNINGARTAFLA mhl 26

BYGGINGARLÝSING:

ADSTÖÐUHÚS FYRIR FERÐAMENN Í NOTKUNNAFLOKKI 2 VIÐ HROSSHAGA, mhl 26, LANDNÚMER L167118 OG STAÐGREINIR 8721-2-00052000.

ALMENNT

ÖLL BYGGINGAREFNI OG BYGGINGARHLUTAR EIGA AÐ UPPFYLLA KRÖFUR SEM GERÐAR ERU HÉRLENDIS-STAÐLA, REGLUGERÐIR, LÖG OG ÁKVÆÐA UM CE-MERKINGAR.

HÚS HEFUR STAÐIÐ Á LÖÐ Á STÖÐULEYFI.

LÖÐ: STAÐSETNING HÚSS SKAL VERA SAMKVÆMT AFSTÖÐUMYND. STÆRÐ LÖÐAR ER EKKI SKRÁÐ HJÁ ÞJÓÐSKRÁ. HÆÐARMUNI SKAL JAFNAÐ ÚT OG SET SLÉTT YFIRBORÐSEFNI Á AÐKOMULEIÐIR HÚSS. MEÐ SLÉTTU YFIRBORÐI ER ÁTT VIÐ MULNING, MALBIK, TIMBURPALLAR EDA SAMBÆRILEGT. GÆTA SKAL ÞESS AÐ UPPSÖFNUN VATNS VERÐI EKKI Á AÐKOMULEIÐUM.

UNDIRSTÖÐUR ERU BYGGÐIR ÚR JÁRNBEINTI STEINSTEYPU.

GÓLF STENDUR GÓLFBITUM. GÓLFBITAR STANDA Á STEYPTUM UNDIRSTÖÐUM. GÓLF ER EINANGRÁÐ MEÐ 145mm STEINULL (0,037W/m²K). OFAN VIÐ ULL ER GENGIÐ FRÁ RAKAVARNARLAGI (0,20MM PÓLPLASTI) SAMKVÆMT BYGGINGARREGLUGERÐ OG SÉRRITI NMI "FRÁGANGUR RAKAVARNALAGA". ÞVÍ NÆST KEMUR 22 mm SPÓNAPLATA OG SVO GÓLFEFNI.

ÚTVEGGIR ERU ÚR 43X130mm TIMBRI. EINANGRÁÐ MEÐ 125mm STEINULL (0,037W/m²K).

AÐ UTAN KEMUR 12mm KROSSVIÐUR NEGLDUR Í LÍM, 21x43mm LÖÐRÉTTAR LEKTUR, 25x45 LÁRÉTTAR LEKTUR OG STANDANDI 19mm GRENI PANEL. 20mm VEDURPÓLNA STEINULLAREINANGRUN (>0,034W/m²K) SKAL SETJA AÐ INNAN LEKTUKERFIS. AÐ INNAN ER GENGIÐ FRÁ RAKAVARNARLAGI (0,20MM PÓLPLASTI) SAMKVÆMT BYGGINGARREGLUGERÐ OG SÉRRITI NMI "FRÁGANGUR RAKAVARNALAGA", ÞVÍ NÆST KOMA 12 mm PLOTUKLÆÐNINGU Í FLOKKI >2.

ÞAK ER EINHALLA KRAFTSPERRUBAK, KLÆTT MEÐ NÓTUÐUM KROSSVIÐ (21mm) OG PVC DÚK. ÞAK ER EINANGRÁÐ MEÐ 220mm STEINULL (0,037W/m²K) MEÐ VINDPAPPA. NEÐAN VIÐ ULL ER GENGIÐ FRÁ RAKAVARNARLAGI (0,20MM PÓLPLASTI) SAMKVÆMT BYGGINGARREGLUGERÐ OG SÉRRITI NMI "FRÁGANGUR RAKAVARNALAGA". LOFT ER KLÆTT 12mm PANEL.

TRYGGJA SKAL LOFTUN ÞAKVIRKIS. LOFTUNAROP INN OG ÚR HVERJU LOFTBILI SKAL VERA MINNST 1.000 mm² Á HVERN m² ÞAKFLATAR.

LÉTTIR INNVEGGIR ERU ÚR 70mm TIMBRI, KLÆDDIR Á BÁÐUM HLIÐUM MEÐ 12 mm SPÓNAPLÖTUM. EINANGRÁÐ MEÐ 75mm STEINULL.

GLUGGAR SKULU VERA VOTTUÐ FRAMLEIÐSLA GLERJAD MEÐ TVÖFÖLÐU K GLERI.

ALLUR FRÁGANGUR GLUGGA/GLERS SKAL VERA SAMKVÆMT BYGGINGARREGLUGERÐ OG LEIÐBEININGUM FRAMLEIÐANDA.

HURÐAR SKULU VERA VOTTUÐ FRAMLEIÐSLA. ALLAR ÚTIHURÐAR ERU MÁLSETTAR Á AÐALUPPDRÁTTUM. HURÐAR INNANHÚS SKULU AÐ UPPFYLLA LÁGMARKS HINDRUNARLAUSA UMFERÐARBREIÐD OG HÆÐ: 0,8m X 2,0 m.

BRUNAVARNIR SKULU VERA SAMKVÆMT BYGGINGARREGLUGERÐ, KRÖFUM BRUNAMÁLAYFIRVALDA OG TEIKNINGUM AÐALHÖNNUÐAR. SETJA SKAL UPP SLÖKKVITÆKI AF VIÐURKENNÐRI GERÐ. REYKSKYNJARA SKAL STAÐSETJA SAMKVÆMT GRUNNMYND.

LOFTRÆSING ER NÁTTÚRULEG

VOTRYMI ÞAR SEM BÚAST MÁ VIÐ VATNSLEKA SKAL GÓLF VERA VATNSHELT MEÐ NIÐURFALLI OG HALLA AÐ NIÐURFALLI. EKKI ER HEIMILT AÐ HAFNA NIÐURFALLI Í GÓLFI VOTRYMIS AFLOKAÐ, T.D. INNI Í SÖKKLI INNRÉTTINGAR. VATNSÞÉTT LAG SKAL VERA Á GÓLFUM OG VEGGJUM VOTRYMA OG SKAL ÞAÐ ÞÉTT Á FULLNÆGJANDI HÁTT MEÐ RÖRUM OG STOKKUM. NOTA SKAL EFNI OG ÚTFÆRSLUR SEM DRAGA ÚR MYNDUN MYGLU OG MYNDUN SVEPPA. GÓLF SKAL ÞANNIG FRÁGENGIÐ AÐ EKKI SÉ HÆTTA Á HÁLKU Í BLEYTU.

FRÁGANGUR VOTRYMA SKAL VERA SAMKVÆMT RB BLAÐI "FRÁGANGUR VOTRYMA".

INNTÖK ERU Í EINANGRUÐUM INNTAKSKASSA UTAN VIÐ HÚS.

FRÁVEITA FER Í ROTÞRÓ.

UPPHITUN ER MEÐ HITAVEITU. VARMAGJAFI ERU OFNAR.

VATNSLAGNIR KOMA INNÍ OG UPP MEÐ VEGGJUM. HÁMARKS HITI NEYSLUVATNS VIÐ TÖPPUNARSTAÐI SKAL VERA 43°C

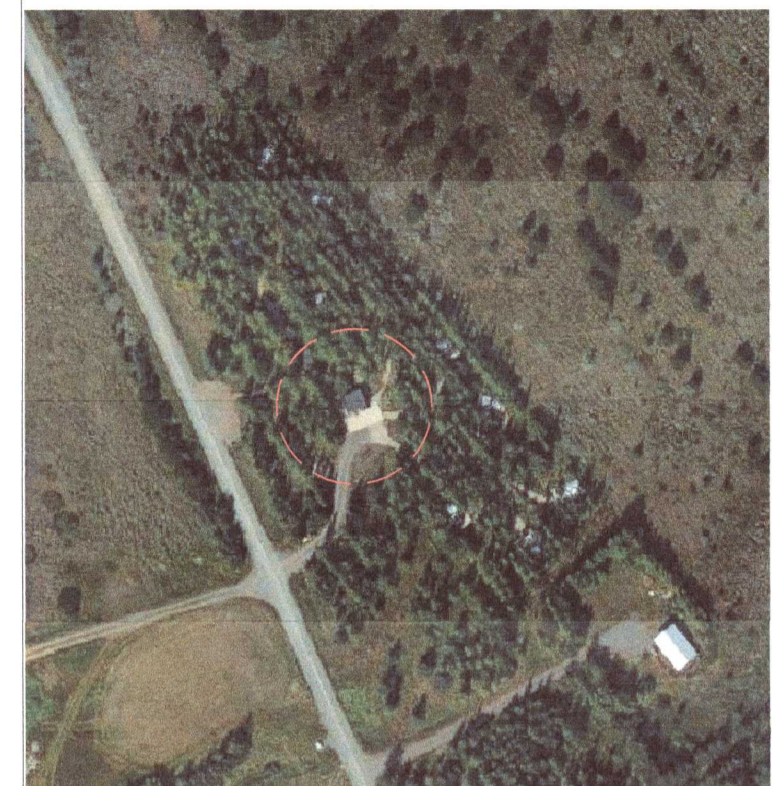
RAFLAGNIR ERU UTANÁLIGGJANDI.

U-GILDI BYGGINGARHLUTA $T_i \geq 18^\circ\text{C}$

SAMKVÆMT BYGGINGARREGLUGERÐ - REIKNAD U-GILDI

GÓLF	0,30 W/m²K	0,25 W/m²K
ÚTVEGGUR	0,30 W/m²K	0,26 W/m²K
ÞAK	0,20 W/m²K	0,18 W/m²K
GLUGGAR	2,0 W/m²K	
HURÐIR	3,0 W/m²K	

STÆRÐIR SAMKVÆMT SKRÁNINGARTÖFLU



YFIRLITSMYND

SKÝRINGAR TÁKNA - AFSTÖÐUMYND

- LÖÐAMÖRK
- BYGGINGARREITUR
- BYGGINGARÁFORM
- VEGIR
- BÍLASTÆÐI
- ROTÞRÓ
- NÁTTÚRUKÚLUR

SKÝRING TÁKNA - GRUNNMYND:

- GN GÓLFNIÐURFALL
- SL SLÖKKVITÆKI
- ÞN ÞAKNIÐURFALL
- LR LOFTRÆSING
- K 0,00 KÓTI
- RS LOFTRÆSTUR RÆSTISKAPÁPUR
- FLÓTTALEIÐ
- RÝMISNÚMER
- SNID
- REYKSKYNJARI

BR.	DAGS.	BREYTING
01	05.02.21	FJÖLDI NÁTTÚRUKÚLA_A_AFSTÖÐUMYND

20210303

HROSSHAGI_BLAÐSKÓGABYGGÐ
HROSSHAGI_MHL26
GRUNNMYND/ÚTLIT/SNID/AFSTÖÐUMYND/BYGG.LÝSING/SKRÁ.
ADSTÖÐUHÚS

Hannað: ÓTB ÓTB Yfirfarið: Mkv: 1:100

Samþykkt: Ólafur Tage Bjarnason Kl.: 150482-3489
Ólafur Tage Bjarnason
Hönnunarstjóri (ef annar en aðalhönnuðari) Kl.:

Dags: 22.01.21 Nr: 002.21 Blaðstærð: A2

EFFORT
.....TEIKNISTOFA.....

Ólafur Tage Bjarnason
Byggingafræðingur: ESC
Hönnun: Húsi 2, 800 Sæfna
Fotung: Sæfna 42, 800 Sæfna
T: 877 0046 www.elfort.is ota@elfort.is