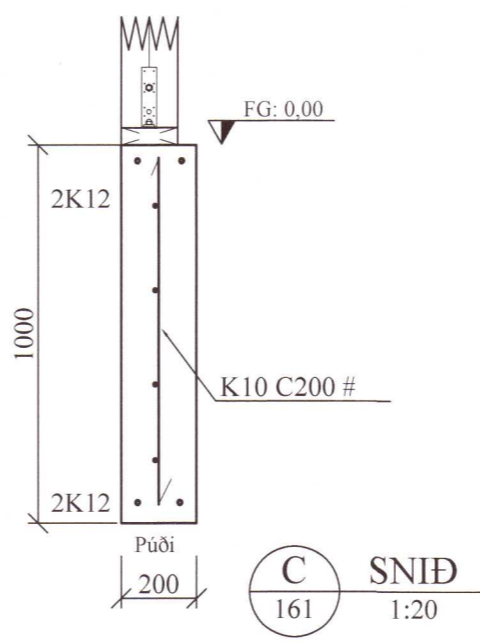
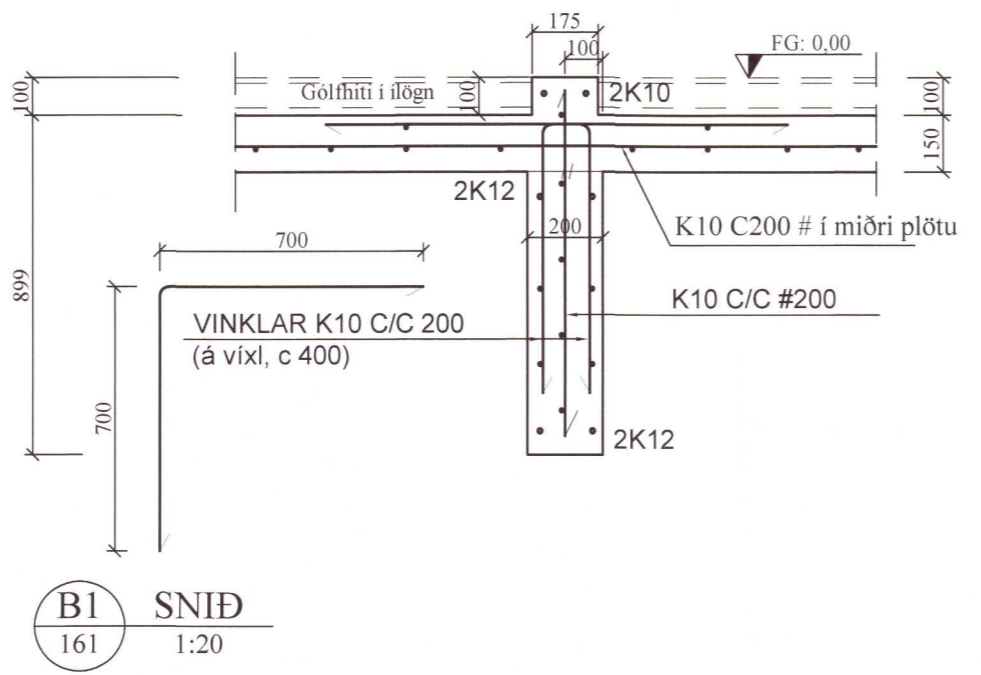
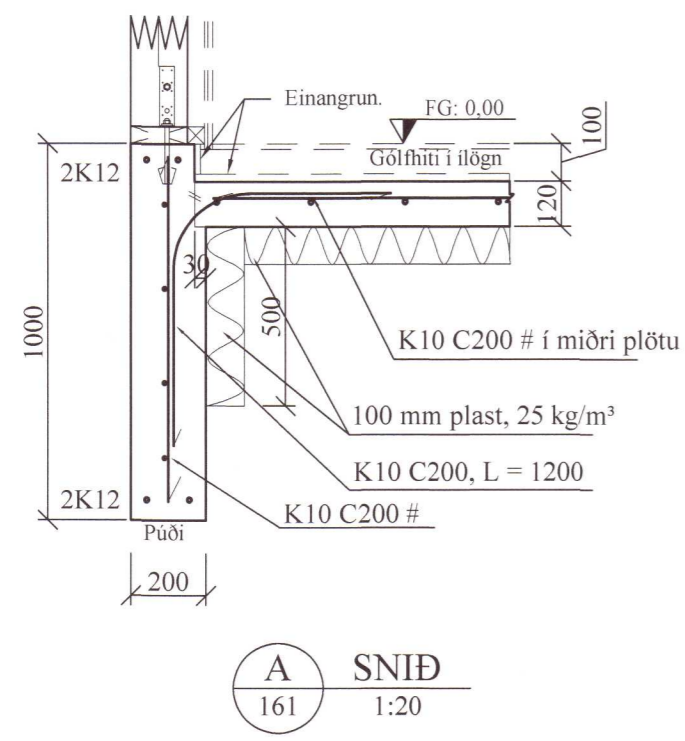


Grunnmynd - undirstöður, mál.  
 Gataplan Mkv. 1:50



**Almennt:**

Öll mál skulu staðfest skv. aðalteikningum. Ef eitthvert misræmi er skulu aðalteikningar vera ráðandi, þó ber að láta hönnuði vita af misræmi. Öll mál eru í millimetrum, nema annað komi fram.

**Skýringar - Steinsteypa og bendistál**

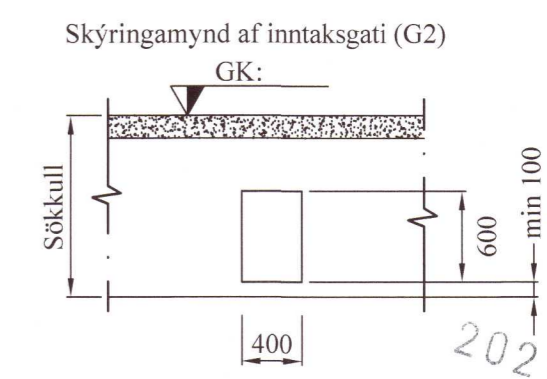
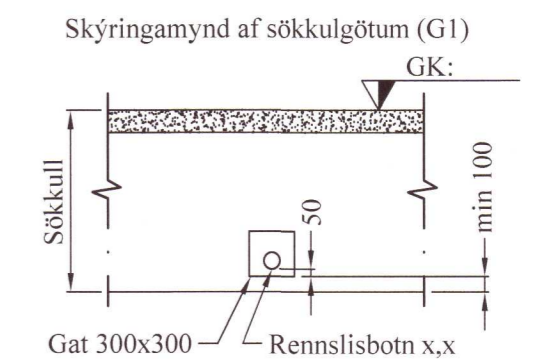
**Styrkleikaflokkar efnis:**

Steypa: C30/35-22-S3-2b-XF1  
 Bendistál: B500C

Grafíð er fyrir steptum sökklum á heillegann burðarhæfan botn (klöpp) og fyllt undir með berandi, frostfyrri malarfyllingu, sem þjappist skv. kröfum á skýringablaði.

Göt komi skv. lagnateikningum/sökkulteikningum.

Allar festingar heitzinkhúðaða eða ryðfrítt, nema annað komi fram.



Klausturhólar 2 801 Selfoss	Teikn nr: <b>161</b>
Burðarvirki Almennar skýringar	Frumstærð: <b>A2</b>
Dags: 03-08-21	Mkv: 1:50/20
Samþ: <i>David Björnsson</i>	V.nr: 21 048

**VGS**  
 VERKFRÆÐISTOFA  
 GUÐJÓNS P. SIGFÚSSONAR EHF.  
 AUSTURVEGI 42, 2.HÆÐ,  
 800 SELFOSS  
 S: 482 2805, F: 482 3818  
 NETFANG: VGS@VGS.IS