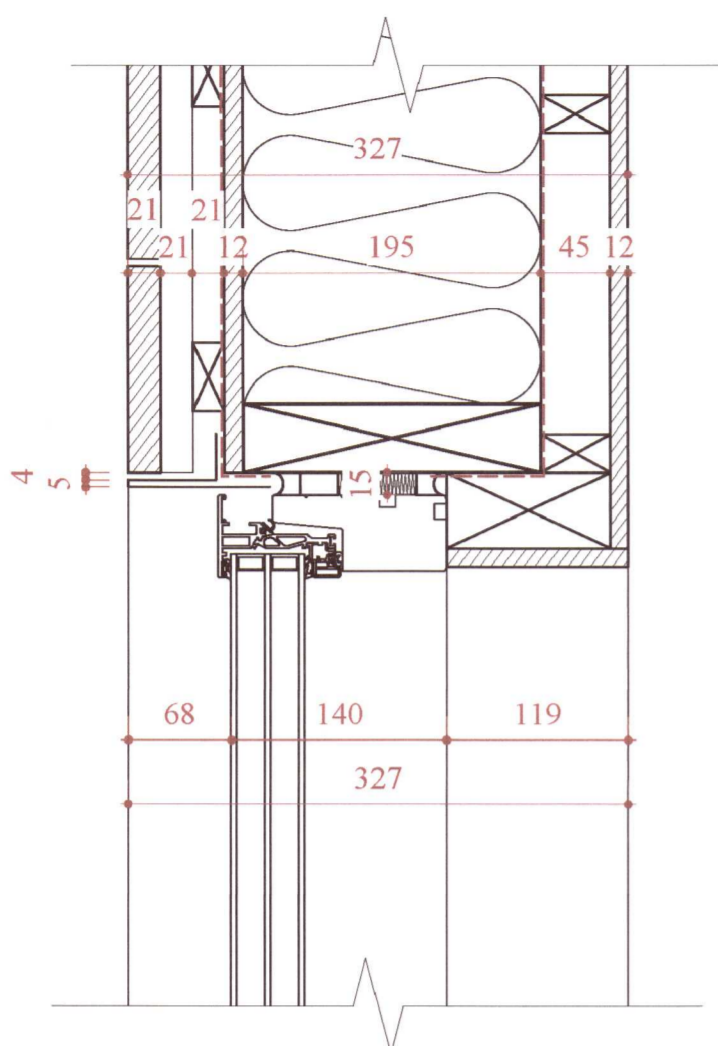


Umhverfis- og tæknisvið Uppsveita  
**Samþykkt**  
 9. des. 2019  
*David Smeis*  
 Byggingarfulltrúi



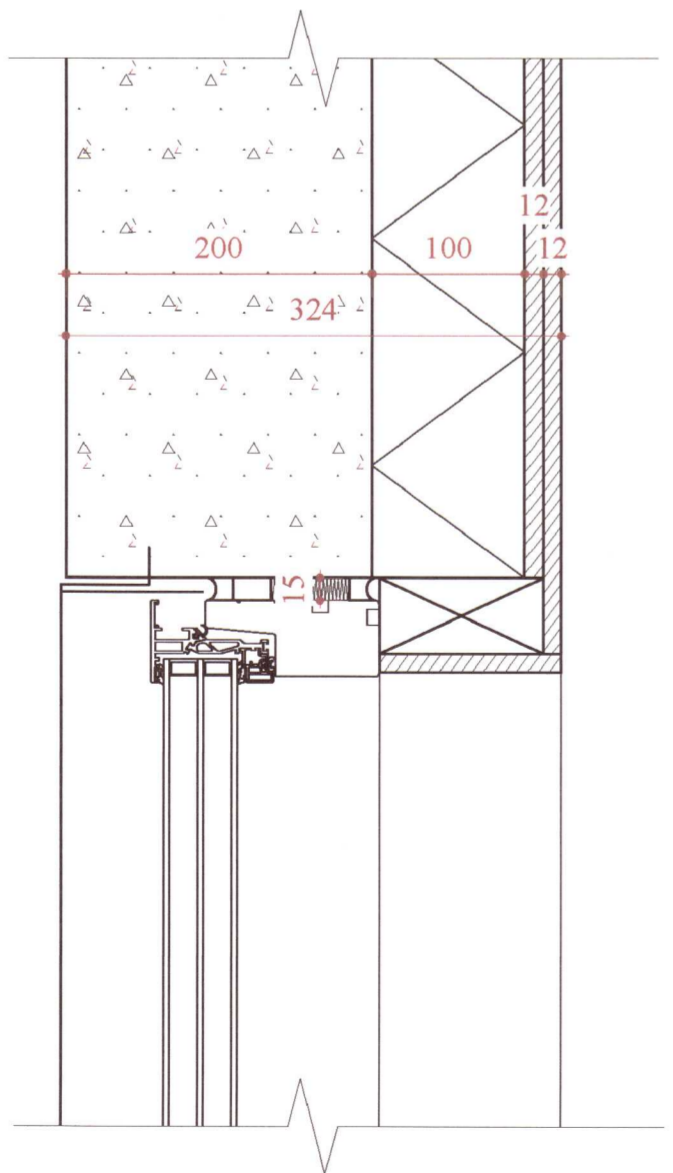
**Léttur útveggur**

inni  
 12mm birkkrossviður 1.fl / hvíttáður og lakkaður í samráði við arkitekt  
 45mm lagnagrind (24x45mm láréttar lektur)  
 Rakaserra  
 195mm timburgrind (195x45mm grindarefni)  
 200mm steinullareinangrun á milli stoða  
 12mm krossviður  
 Vindpappi á krossvið og milli timburs og steypu  
 / frágangur sbr. leiðbeiningar framleiðanda  
 21x45mm lóðréttar lektur (svartar)  
 21x120mm standandi lerkiklæðning (svört)  
 úti

**Rennihurð**

Áfella í flúgti við klæðningu / loftuð  
 15mm kitti / þéttipulsa / einangrun / kitti eða sbr. leiðbeiningum framleiðanda  
 Velfac 200 rennihurð  
 Krossviðsklæðning í flúgti við gluggakarm

**Deili 13:**  
 Lárétt prinsippsníð í hurð við léttan vegg  
 mkv: 1:5



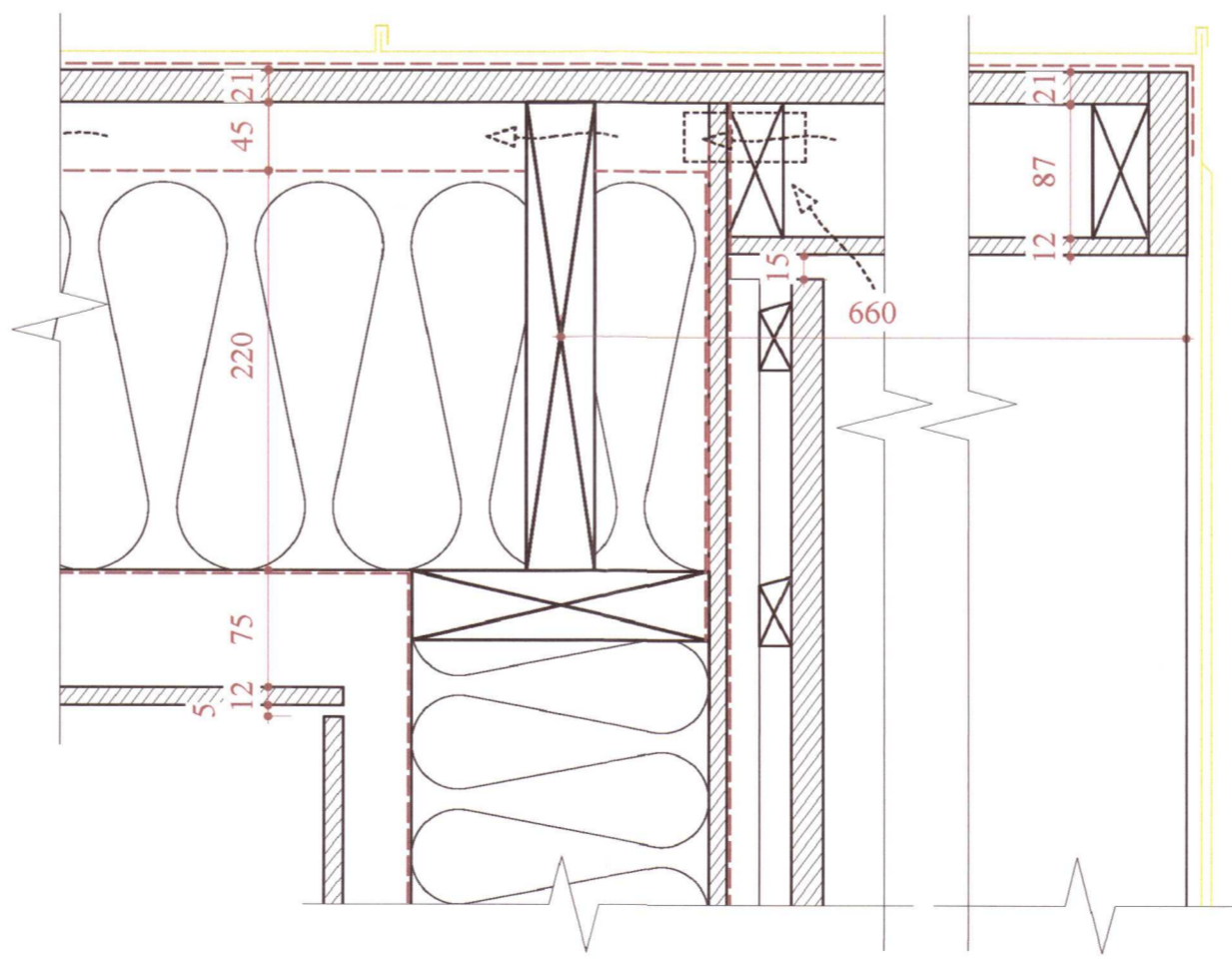
**Steypdur útveggur**

inni  
 12mm krossviður  
 12mm gipsplata (eldvörn)  
 100mm plasteinangrun (limd á steypu)  
 200mm staðsteypur sökkull með 25x145mm liggjandi óhefluðum borðum - timburáferð sjáanleg ofanjarðar / silanborin úti

**Rennihurð**

Áfella í flúgti við klæðningu / loftuð  
 15mm kitti / þéttipulsa / einangrun / kitti eða sbr. leiðb. framl.  
 Velfac 200 rennihurð  
 Krossviðsklæðning í flúgti við gluggakarm

**Deili 14:**  
 Lárétt prinsipp sníð í hurð við sökkul  
 mkv: 1:5



**Þakkantur**

ofan  
 Læst málmklæðning  
 Tvöfaldur tjörupappi // bræddur  
 21mm krossviður  
 87mm battningur cc 400mm // þvert á og samsíða þaksperru  
 12mm krossviður / svartur / loftunargót með skordýraneti v. útvegg  
 15mm fúga milli þaks og veggjar  
 neðan

**Þakuppbygging**

úti  
 Læst málmklæðning  
 Tvöfaldur tjörupappi // bræddur  
 21mm krossviður  
 245mm þaksperru cc 533mm / rásaðar f.loftun  
 (45mm loftabil + 200mm steinullareinangrun m. vindpappa)  
 Loftunarrör Ø 40mm m. skordýraneti / amk tvö í hvert bil  
 Rakaserra  
 75mm lagnagrind (75x45mm lektur)  
 12mm birkkrossviður 1.fl / hvíttáður og lakkaður í samr. v. ark.  
 5mm fúga milli lofts og veggjar  
 inni

**Deili 17:**  
 Lárétt deili í þak, útvegg og þakkantur  
 mkv: 1:5

**Fyrirvari**

Hæðakótar og málsetningar eru í millimetrum (mm)  
 Mælið ekki af teikningum.  
 Teikning skal lesin með viðeigandi gögnum, verklýsingum, teikningum annarra hönnuða og leiðbeiningum framleiðenda einstakra byggingaefna og/eða byggingarluta.  
 Öll mál skal athuga á staðnum áður en smíði hefst.  
 Misræmi í teikningum og vafaatriði skal tilkynna arkitektum strax.

20210305

A	Stoðir settar í G-4 og honum breytt lítillega	05.06.20	AA	JDÁ
Útgáfa	Breyting	Dags.	Teiknað	Yfirfarið
<b>Neðra Apavatn</b>				
Stgr. 8719-1-64000040 * Landnr. L169296				
<b>Sumarhús</b>				<b>096</b>
Tegund verks				Verknr.
<b>Séruppdrættir</b>				<b>1:5</b>
Deili				Mkv.
<b>B-504</b>	<b>A</b>			<b>11/12 A2</b>
Raðnúmer	Útgáfa		Blað	Stærð
<b>AGLA</b>	<b>JDA</b>			<b>05.08.20</b>
Teiknað	Yfirfarið			Útgáfa dags.

**TRÍPÓLÍ ARKITEKTAR**  
 Klapparsög 16 | 101 Reykjavík | s: 519-2930 | www.tripoli.is | tripoli@tripoli.is  
*Andri G. L. Andrésson*  
 Andri G. L. Andrésson | Arkitekt ETH FAÍ | kt: 240182-3949 | andri@tripoli.is  
 Guðni Valberg | Arkitekt FAÍ | kt: 250880-5299 | gudni@tripoli.is  
 Jón Davíð Ásgeirsson | Arkitekt FAÍ | kt: 250280-5729 | jon@tripoli.is