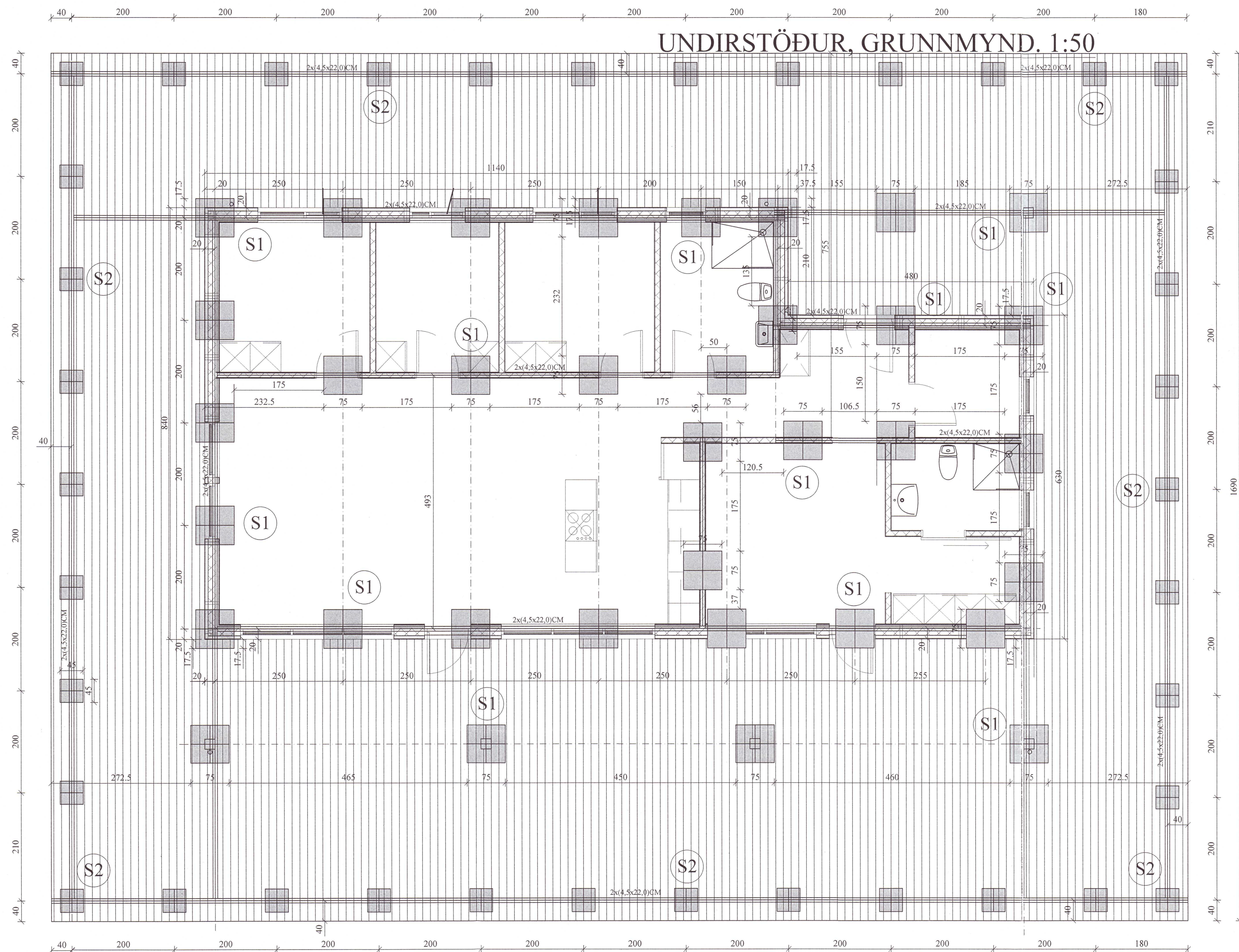
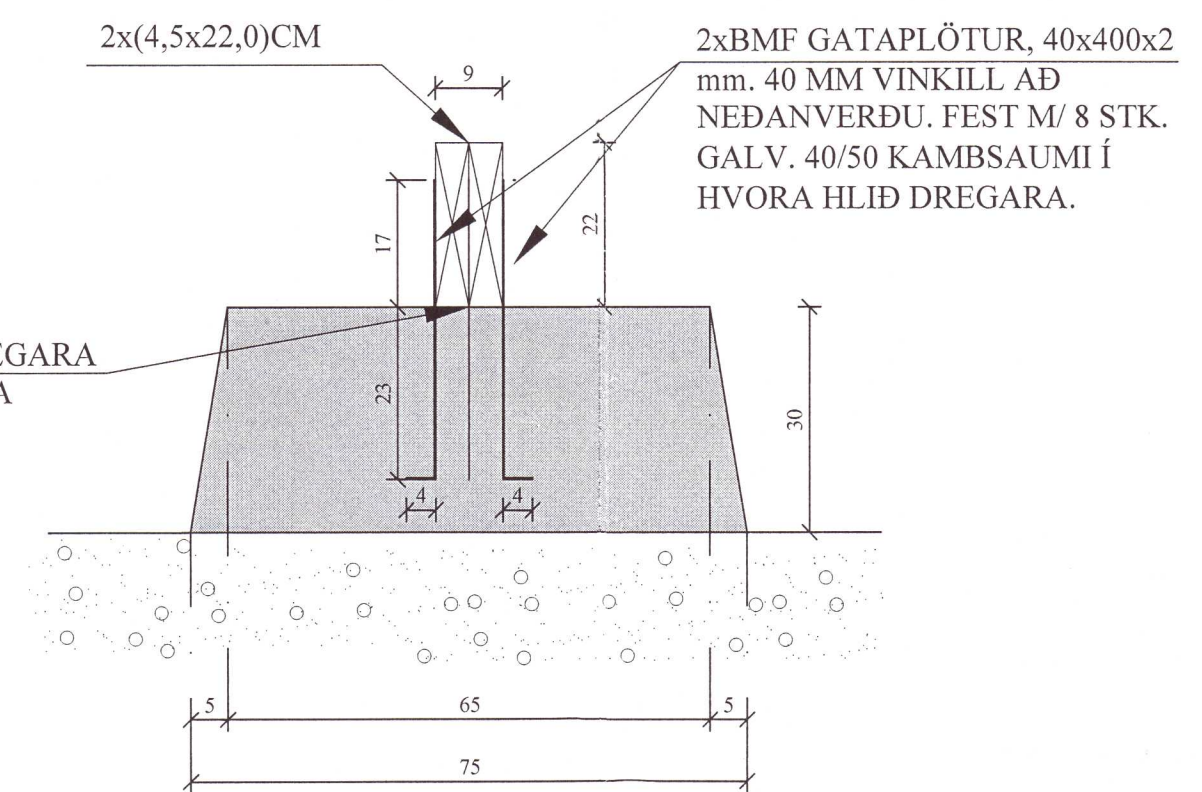
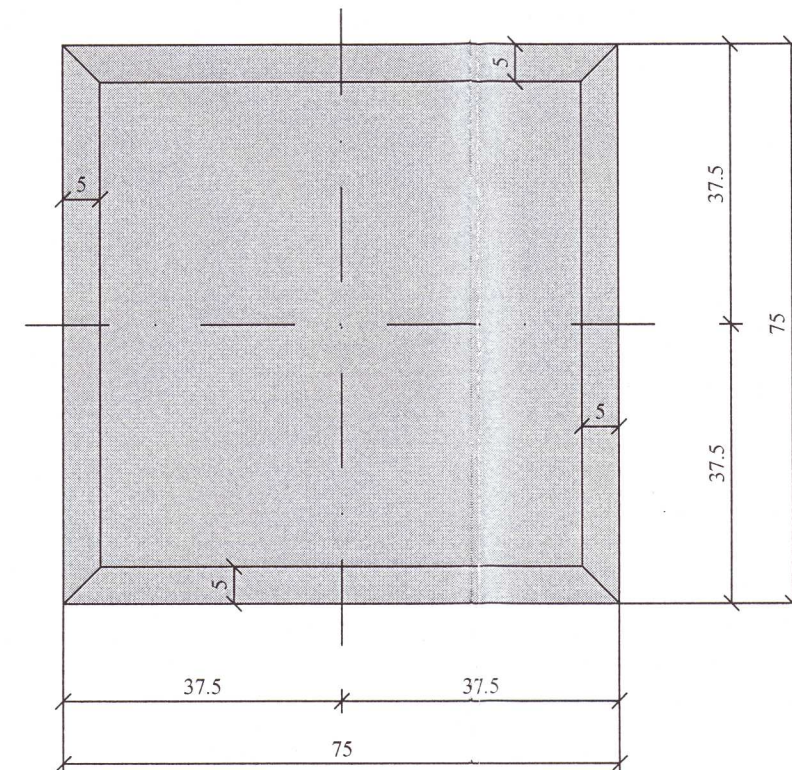


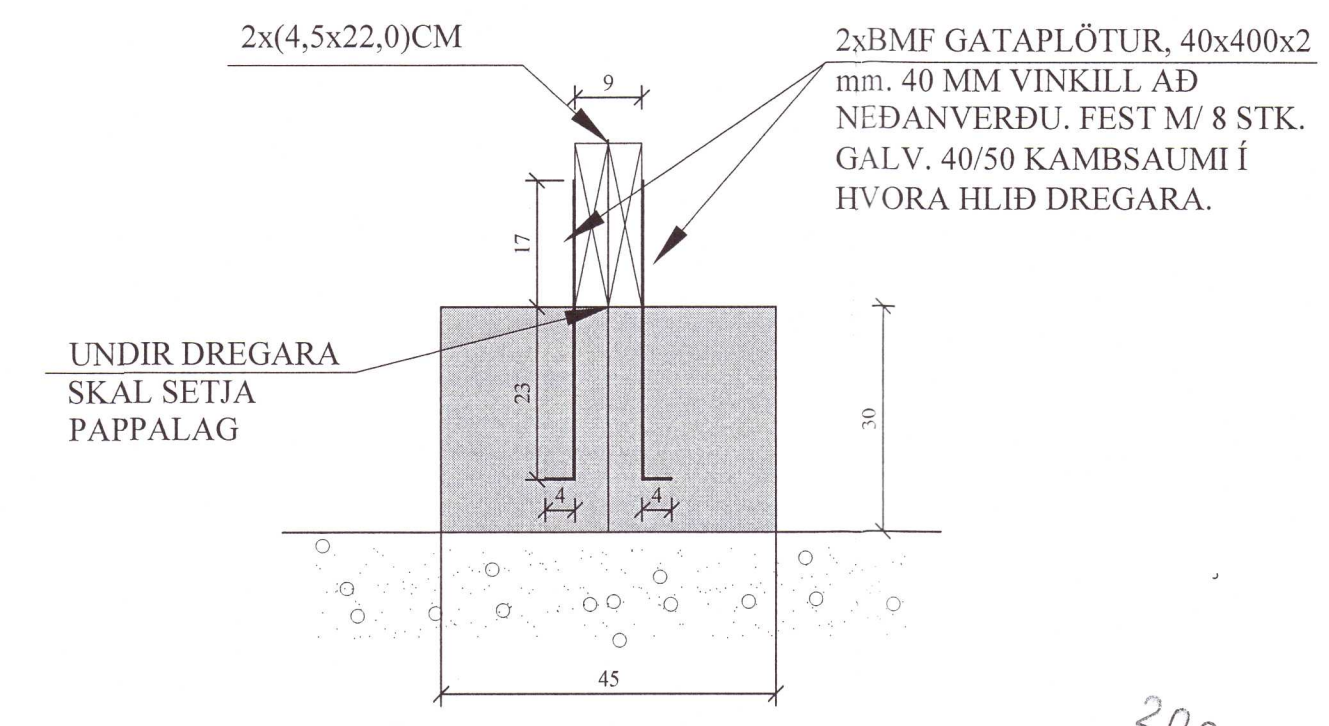
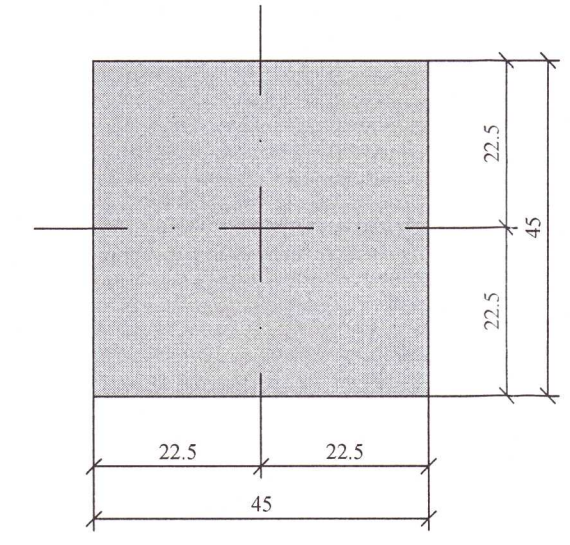
UNDIRSTÖÐUR, GRUNNMYND. 1:50



S1 UNDIRSTAÐA. 1:10
1-02



S2 UNDIRSTAÐA. 1:10
1-02



Umhverfis- og tæknisvið Uppsveita
Yfirfarið
22 OCT 2021
S.L. Þóð
Byggingarfulltrúi

KRISTINN RAGNARSSON 20944-2669

JÓN KRISTJÁNSSON BYGGINGARVERKFRÆÐINGUR
KT: 210754-4829

BREYTINGAR	

TILVÍSANIR:
SKÝRINGAR..... SJÁ TEIKN. NR. 1-01

ATH:
Vanda skal til þjöppunar á fyllingu
E2 ≥ 120 MPa ; E2/E1 ≤ 2,3

Reikn.	JKR	Júlí '21	Útgefið:	23.07.2021
Teikn.	JKR	Júlí '21	Kvarði:	1:50,
Ath.				1:10
Samþ.				

HESTUR 4 Nr. 1-02
Grimsnes- og Grafingshreppi

Verkhluti
UNDIRSTÖÐUR,
GRUNNMYND OG SNIÐ.
Jón Kristjánsson
Byggingarverfræðingur
VJK ehf.
Blöndhóla 12
110 Reykjavík
Sími: 537-0012 Gsm: 772-3154
Netfang: jkris54@gmail.com

20213051