

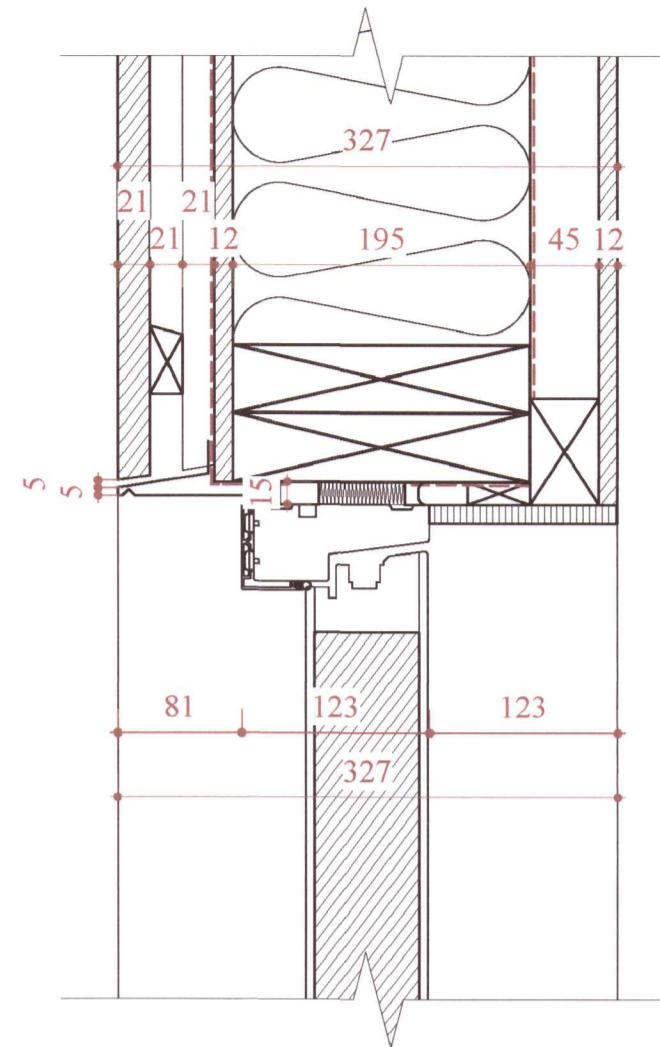
Deili 9
 Efri brún á úthurð (opnast út)
 mkv: 1:5

Léttur útveggur

inni
 12mm birkkrossviður 1.fl / hvíttáður og lakkaður í samráði við arkitekt
 45mm lagnagrind (24x45mm láréttar lektur)
 Rakasþerra
 195mm timburgrind (195x45mm grindarefni)
 200mm steinullareinangrun á milli stöða
 12mm krossviður
 Vindpappi á krossvið og milli timburs og steypu / frágangur sbr. leiðbeiningar framleiðanda
 21x45mm lóðréttar lektur (svartar)
 21x45mm láréttar lektur (skáskornar að ofan / svartar)
 21x120mm standandi lerkiklæðning (svört)
 úti

Hurð

Krossviðsklæðning í flúgt við hurðarkarm
 Velfac Ribo spjaldhurð með 45mm þröskuld // opnast út
 15mm kitti / þéttipulsa / einangrun / kitti eða sbr. leiðbeiningum framleiðanda
 Áfella í flúgti við klæðningu / loftuð / droprauf
 - frágangur í samráði við arkitekt



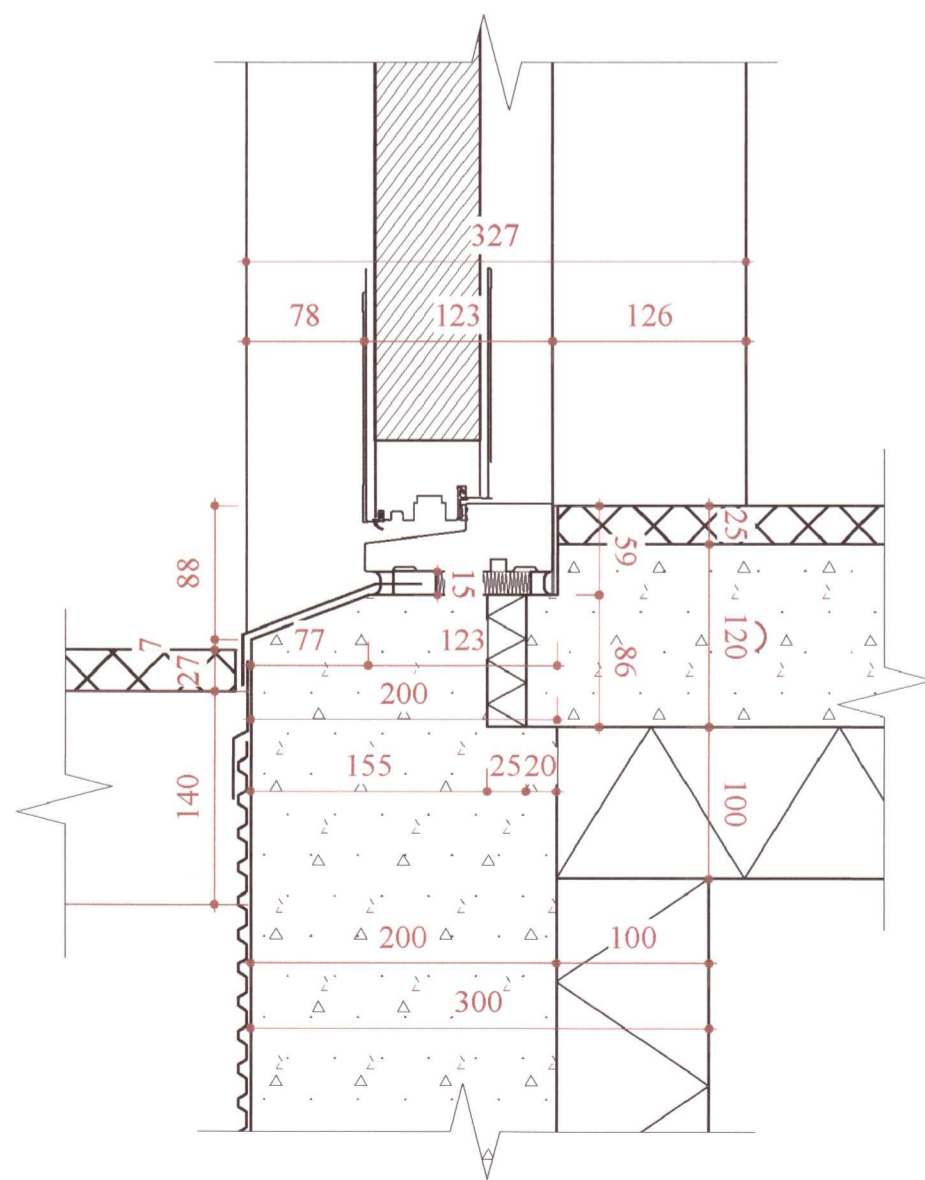
Deili 10:
 Efri brún á aðalhurð
 mkv: 1:5

Léttur útveggur

inni
 12mm birkkrossviður 1.fl / hvíttáður og lakkaður í samráði við arkitekt
 45mm lagnagrind (24x45mm láréttar lektur)
 Rakasþerra
 195mm timburgrind (195x45mm grindarefni)
 200mm steinullareinangrun + á milli stöða
 12mm krossviður
 Vindpappi á krossvið og milli timburs og steypu / frágangur sbr. leiðbeiningar framleiðanda
 21x45mm lóðréttar lektur (svartar)
 21x45mm láréttar lektur (skáskornar að ofan / svartar)
 21x120mm standandi lerkiklæðning (svört)
 úti

Hurð

Stállisti milli hurðarkarms og gólfs
 Velfac Classic spjaldhurð // opnast inn
 15mm kitti / þéttipulsa / einangrun / kitti eða sbr. leiðbeiningum framleiðanda
 Áfella í flúgti við klæðningu / loftuð / droprauf
 - frágangur í samráði við arkitekt



Deili 11
 Útihurð (opnast út) við gólf
 mkv: 1:5

Hurð

Stállisti milli hurðarkarms og gólfs
 Velfac Ribo spjaldhurð með 45mm þröskuld // opnast út
 15mm kitti / þéttipulsa / einangrun / kitti eða sbr. leiðbeiningum framleiðanda
 Áfella

Gólf

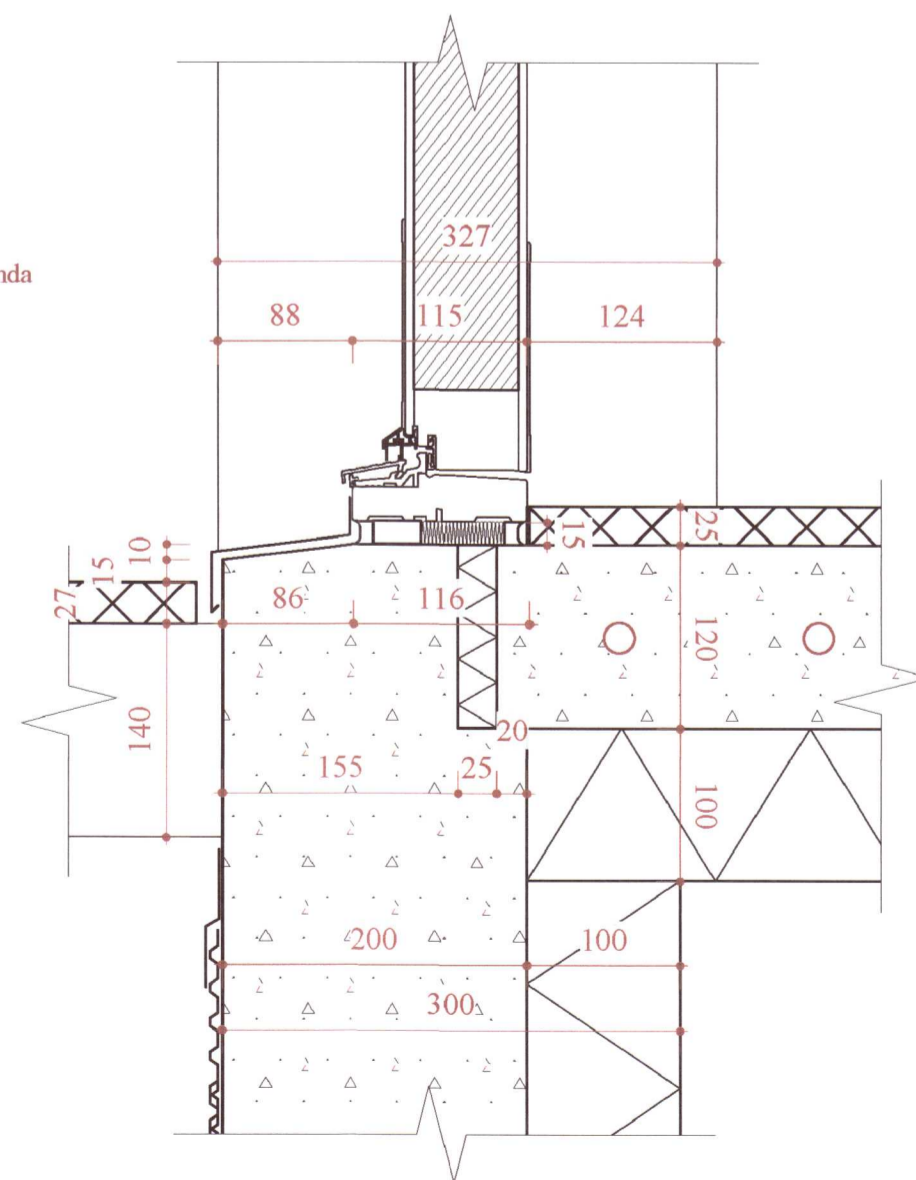
25mm flot
 120mm staðsteypt gólfplata m. hitalögnum (sjá teikningar verkfr.)
 100mm plasteinangrun
 59/88 x 200mm úrtak í steypu fyrir hurð og vatnshalla

Verönd

27 x 117mm ómeðhöndlað lerkí - alheflað
 145 x 45mm timburgrind (sjá verkfræðiteikn.)
 Gryfja undir verönd fyllt drenmól (sjá verkfræðiteikn.)

Sökkull

innan
 100mm plasteinangrun (límd á steypu)
 200mm tjöruborinn staðsteyptur sökkull (sjá verkfræðiteikn.)
 Áfella og takkadúkur
 Drenmól (sjá verkfræðiteikn.)
 utan



Deili 12:
 Aðalhurð við gólf
 mkv: 1:5

Hurð

Stállisti milli hurðarkarms og gólfs
 Velfac Classic spjaldhurð // opnast inn
 15mm kitti / þéttipulsa / einangrun / kitti eða sbr. leiðbeiningum framleiðanda
 Áfella

Gólf

25mm flot
 120mm staðsteypt gólfplata m. hitalögnum (sjá verkfræðiteikn.)
 100mm plasteinangrun
 10 x 86mm úrtak í steypu fyrir vatnshalla

Verönd

27 x 117mm ómeðhöndlað lerkí - alheflað
 140 x 45mm timburgrind (sjá verkfræðiteikn.)
 Gryfja undir verönd fyllt drenmól (sjá verkfræðiteikn.)

Sökkull

innan
 100mm plasteinangrun (límd á steypu)
 200mm tjöruborinn staðsteyptur sökkull (sjá verkfræðiteikn.)
 Áfella og takkadúkur
 Drenmól (sjá verkfræðiteikn.)
 utan

Fyrirvari

Hæðakótar og málsetningar eru í millimetrum (mm)

Mælið ekki af teikningum.

Teikning skal lesin með viðeigandi gögnum, verklýsingum, teikningum annarra hönnuða og leiðbeiningum framleiðanda einstakra byggingaefna og/eða byggingarhluta.

Öll mál skal athuga á staðnum áður en smíði hefst.

Misræmi í teikningum og vafaatriði skal tilkynna arkitektum strax.

20210306

A	Stoðir settar í G-4 og honum breytt lítillega	05.06.20	AA	JDÁ
Útgáfa	Breyting	Dags.	Teiknað	Yfirfarið
Neðra Apavatn				
Stgr. 8719-1-64000040 Landnr. L169296				
Sumarhús		096		
Tegund verks		Verknr.		
Séruppdrættir		1:5		
Deili		Mkv.		
B-503	A	10/12	A2	
Raðnúmer	Útgáfa	Blað	Stærð	
AGLA	JDA	05.08.20		
Teiknað	Yfirfarið	Útgáfa dags.		

TRÍPÓLÍ ARKITEKTAR

Klapparstíg 16 | 101 Reykjavík | s: 519-2930 | www.tripoli.is | tripoli@tripoli.is

Andri G. L. Andrésson | Arkitekt ETH FAI | kt: 240182-3949 | andri@tripoli.is
 Guðni Valberg | Arkitekt FAI | kt: 250880-5299 | gudni@tripoli.is
 Jón Davíð Ásgeirsson | Arkitekt FAI | kt: 250280-5729 | jon@tripoli.is