

**Fyrirvari**

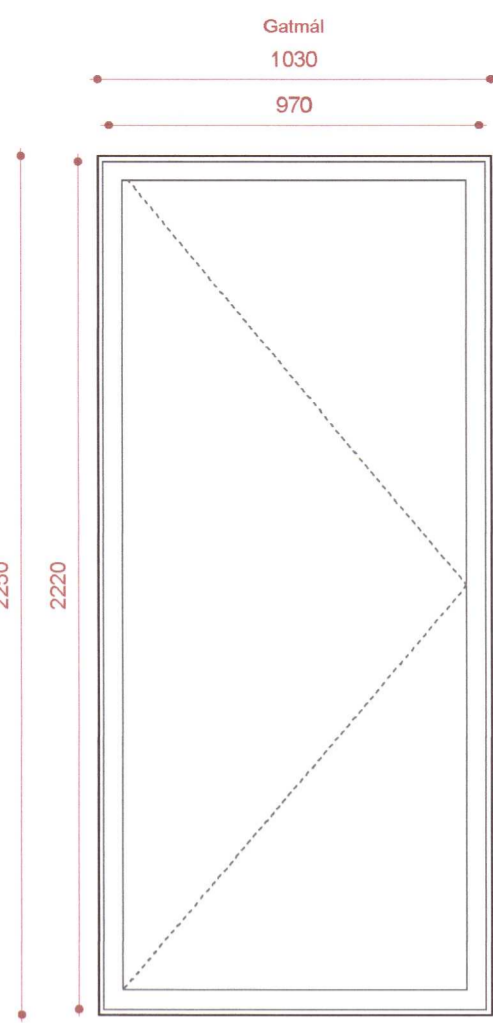
Hæðakótar og málsetningar eru í millimetrum (mm)

Mælið ekki af teikningum.

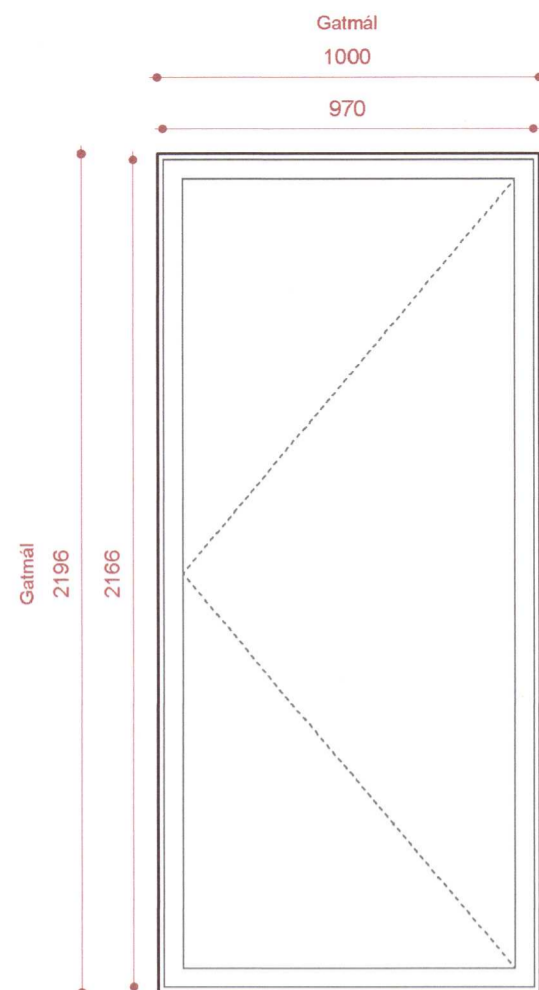
Teikning skal lesin með viðeigandi gögnum, verklýsingum, teikningum annarra hönnuða og leiðbeiningum framleiðenda einstakra byggingaefna og/öð byggingarhluta.

Öll mál skal athuga á staðnum áður en smíði hefst.

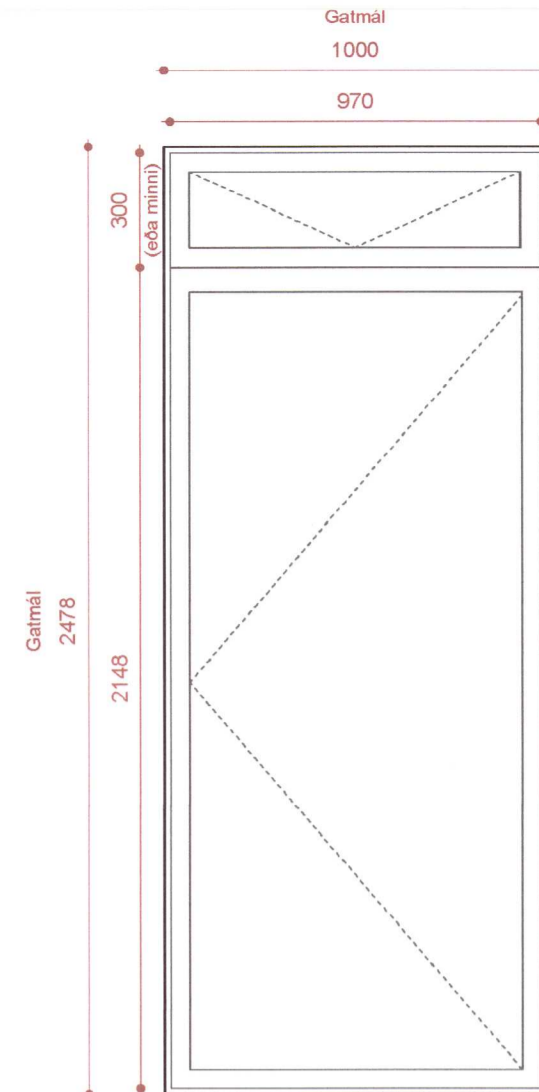
Misræmi í teikningum og vafaatriði skal tilkynna arkitektum strax.



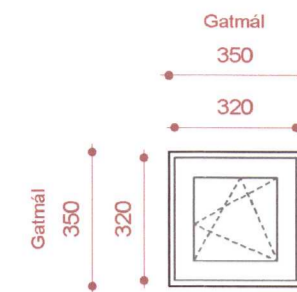
**H-1**  
 1 stk samtals  
 Timbur eða ál-timbur hurð / timburklædd  
 opnast inn // frágangur skv. D. 11 og 12  
 Litir veljast í samráði við arkitekt



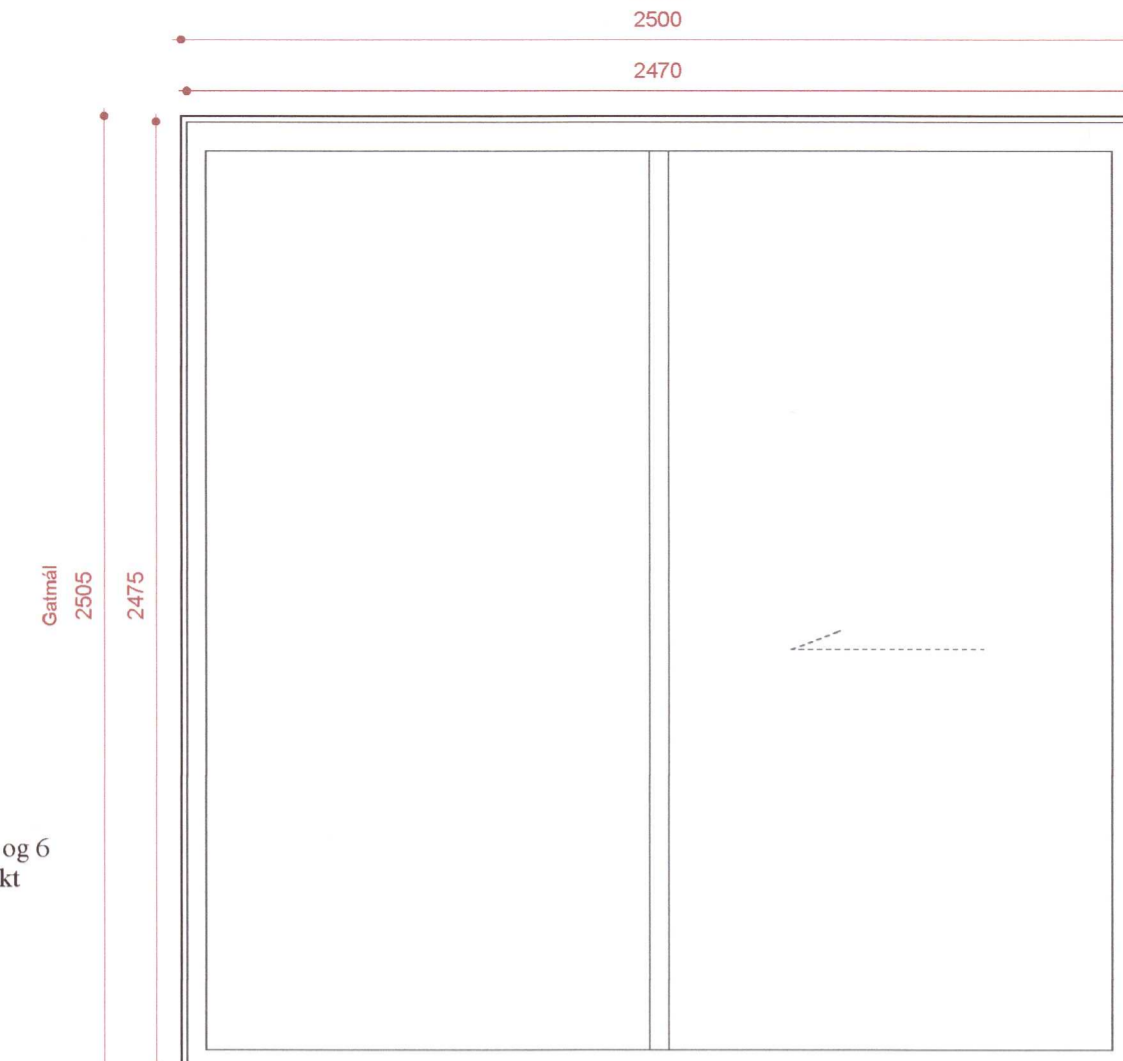
**H-2**  
 2 stk samtals  
 Timbur eða ál-timbur hurð / timburklædd  
 opnast út // frágangur skv. D. 9 og 10  
 Litir veljast í samráði við arkitekt



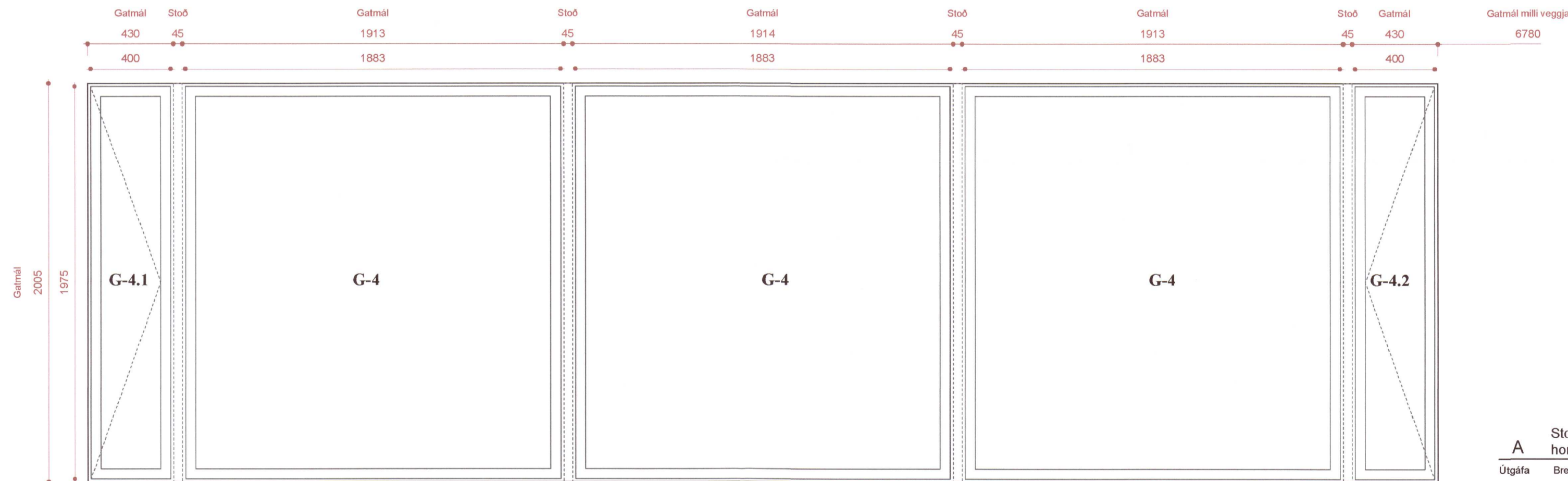
**H-3**  
 1 stk samtals  
 Timbur eða ál-timbur hurð / timburklædd  
 opnast út // frágangur skv. D. 9 og 10  
 Litir veljast í samráði við arkitekt



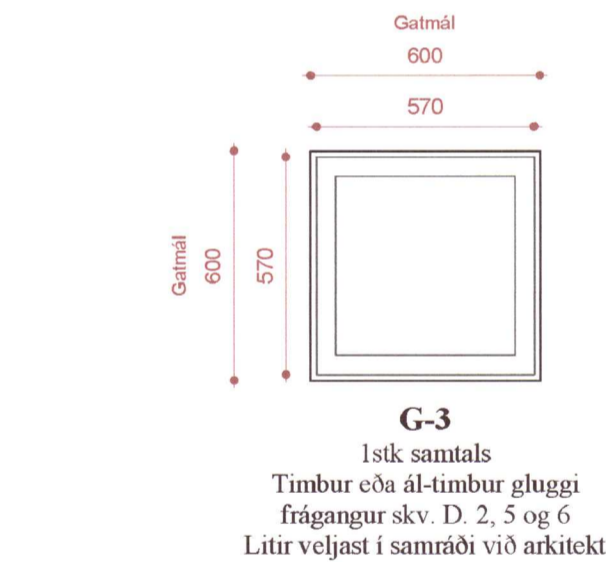
**G-1**  
 1stk samtals  
 Timbur eða ál-timbur gluggi  
 Opnast út // frágangur skv. D. 2, 5 og 6  
 Litir veljast í samráði við arkitekt



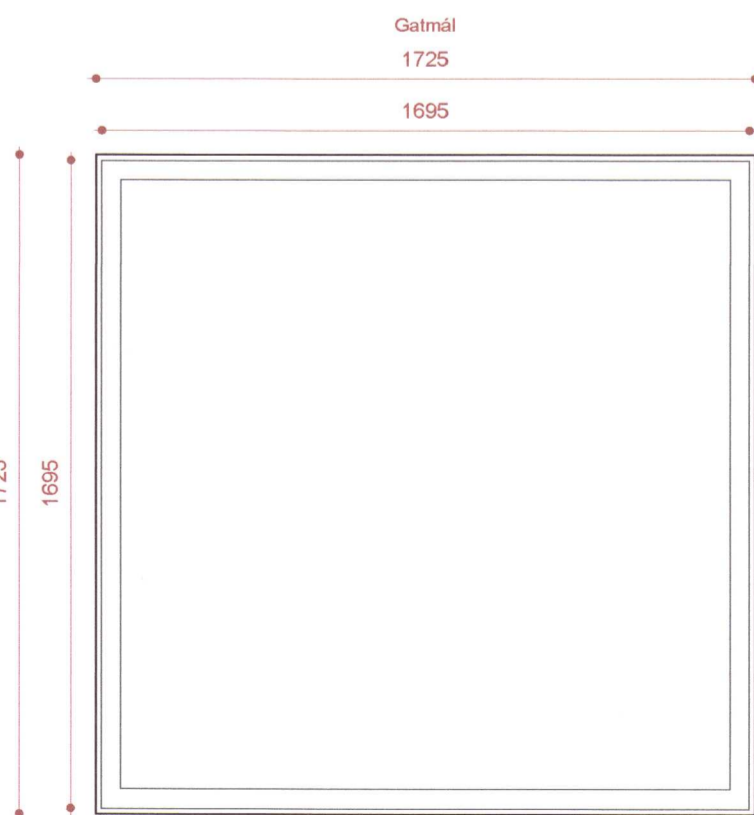
**G-2**  
 1stk samtals  
 Timbur eða ál-timbur rennihurð/gluggi  
 frágangur skv. D. 7, 8, 13 og 14  
 Litir veljast í samráði við arkitekt



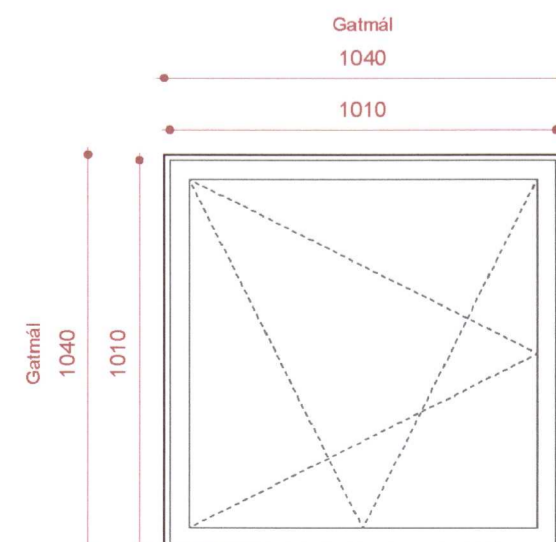
**G-4 + G-4.1 + G-4.2**  
 5. stk samtals  
 Timbur eða ál-timbur gluggar / fastir og opnanlegir út  
 frágangur skv. 2, 4 og 6  
 Litir veljast í samráði við arkitekt



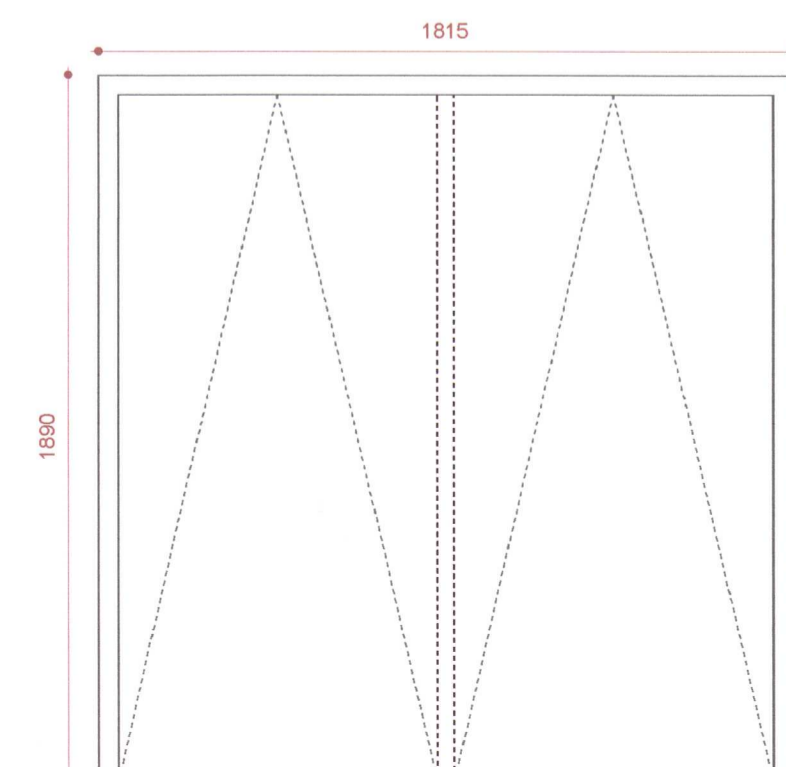
**G-3**  
 1stk samtals  
 Timbur eða ál-timbur gluggi  
 frágangur skv. D. 2, 5 og 6  
 Litir veljast í samráði við arkitekt



**G-5**  
 1stk samtals  
 Timbur eða ál-timbur gluggi  
 frágangur skv. D. 2, 5 og 6  
 Litir veljast í samráði við arkitekt



**G-6**  
 4stk samtals  
 Timbur eða ál-timbur gluggi / opnanlegur  
 frágangur skv. D. 2, 5 og 6  
 Litir veljast í samráði við arkitekt



**G-7**  
 1 stk samtals  
 Ál-timbur þakgluggi  
 Litir veljast í samráði við arkitekt

20210309

A	Stoðir settar í G-4 og honum breytt lítillega	05.06.20	AA	JDÁ
Útgáfa	Breyting	Dags.	Teiknað	Yfirfarið

**Neðra Apavatn**

Stgr. 8719-1-64000040 · Landnr. L169296

<b>Sumarhús</b>	096
Tegund verks	Verknr.

<b>Sérupprættir</b>	1:20
Hurða- og gluggateikningar	Mkv.

<b>B-401</b>	A	7/10	A2
Raðnúmer	Útgáfa	Blað	Stærð

<b>AGLA</b>	JDA	05.08.20
Teiknað	Yfirfarið	Útgáfa dags.

**TRÍPÓLÍ ARKITEKTAR**

Klapparsög 16 | 101 Reykjavík | s: 519-2930 | www.tripoli.is | tripoli@tripoli.is

Andri G. L. Andrésson | Arkitekt ETH FAÍ | kt: 240182-3949 | andri@tripoli.is  
 Guðni Valberg | Arkitekt FAÍ | kt: 250880-5299 | gudni@tripoli.is  
 Jón Davíð Ásgeirsson | Arkitekt FAÍ | kt: 250280-5729 | jon@tripoli.is

©Tripólí Arkitektar  
 Öll afnot og afritun teikninga að hluta eða í heild er hæð skriflega leyfi höfundna.