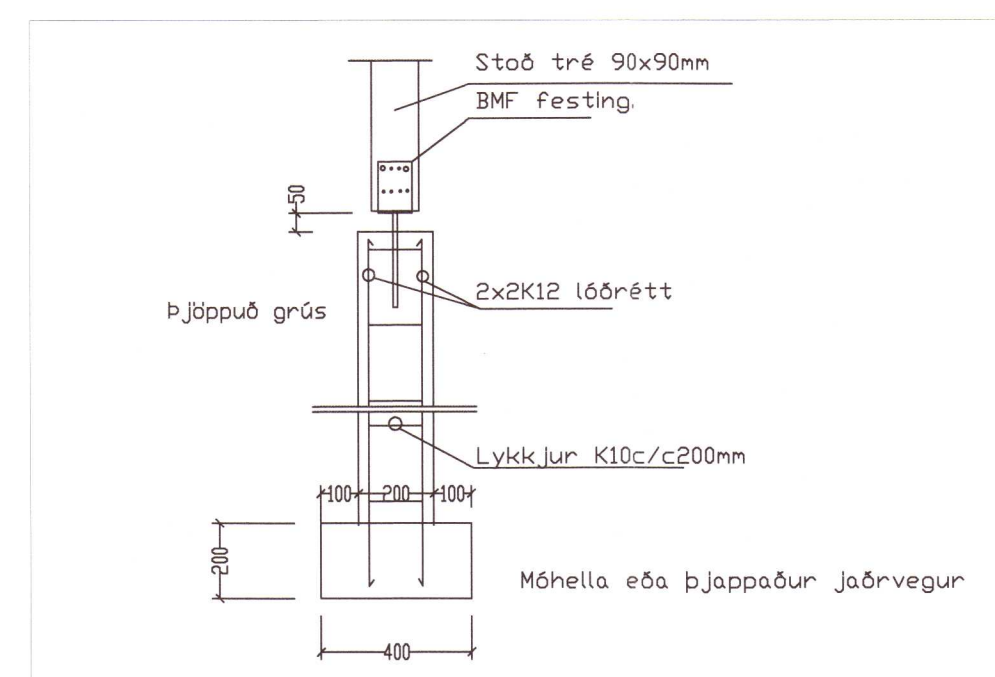
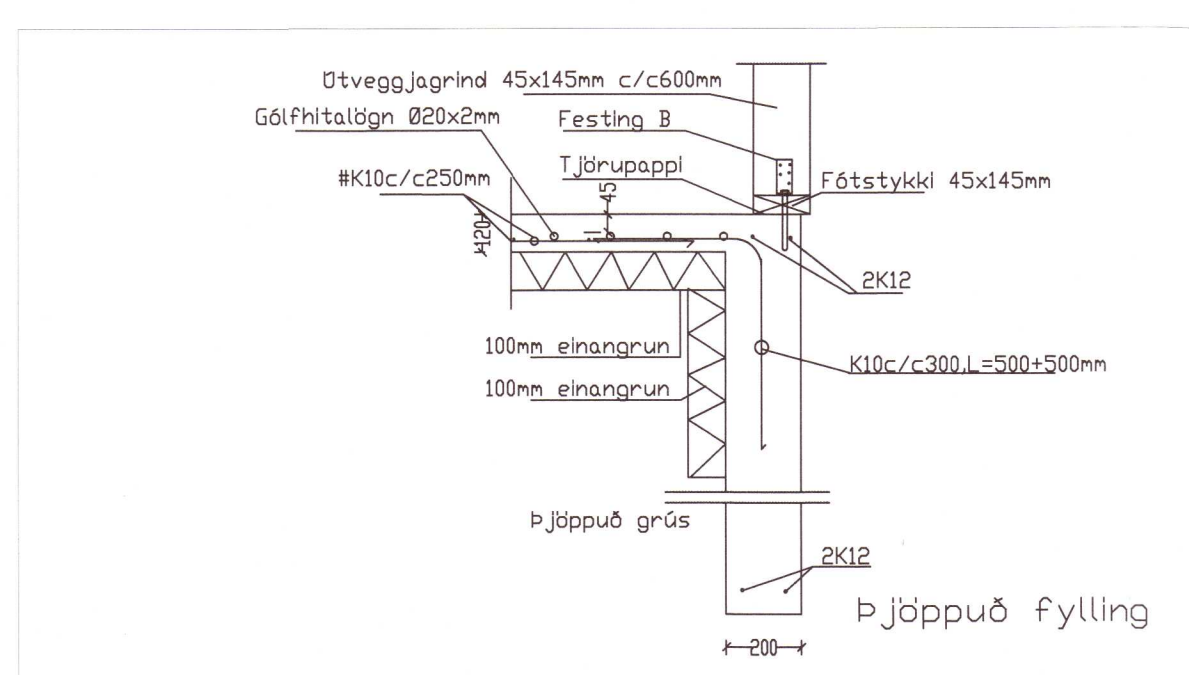
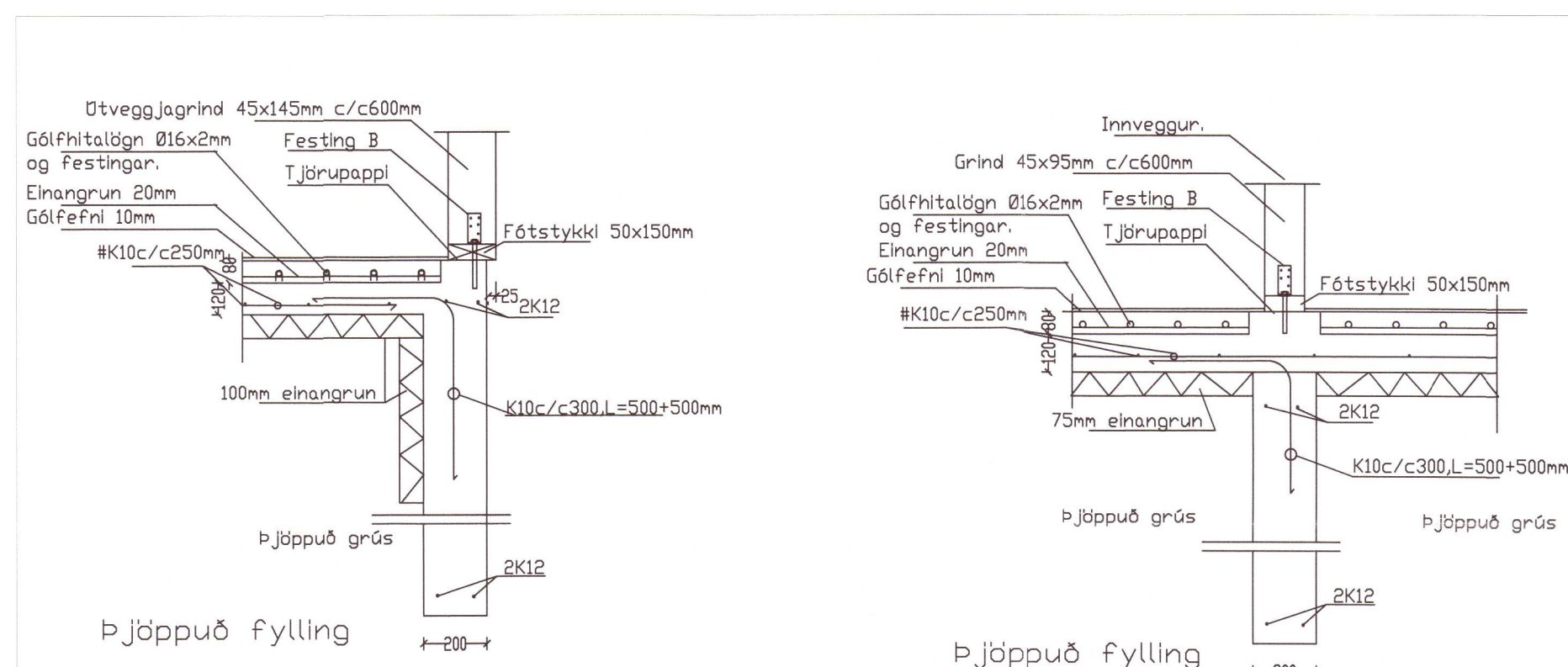


Grunnmynd Mkv. 1:50



Súla S1 1:20



Skýringar við sökkla:
 Steypa S200 í sökklum og botnplötu en S250 útvegg/plötum ofnan sökkla.
 Stál KS50 en lykkjur og vinklar KS50S.
 Steypuhúla á jörnum 3,5cm en 2,5cm í plötum innanhúss.
 Göt í sökkla skal gera skv. fræmmsluteikningu.
 Mesta álag á grunn 0,10MN/m².
 Sökkjar standi á fyllingu þjöppuðu t.d. bágberagi E2>80Mpa E2/E1>2,5 með leyfilegt álag 0,14MN/m².
 Tengja skal liggjandi járn í sökkli skv. ákvæðum Rafmagnsveitunnar.
 Í botnplötu má nota mottu K189 í stað K10c/c 30cm.
 Undir botnplötu og 50cm niður með útveggjassökkli skal einangra með 75mm einangrun.
 Kröngum öll op skal setja 2K12 sem ná a.m.k. 60cm út fyrir brún ops, nema annað sé tekið fram. Sama gildir fyrir veggenda.
 Festing B: BMF vinkill 90x90 beggja megin.
 Negl 5BMF40/40 í stað hvor vinkill + 4BMF40/40 í fótstykki og frönsk skrúta 10x50mm í annan vinkillinn en hinn UPAT Express M12/55L=153mm múbalti í fótstykki.

UTGAFA	DAGSETNING	TEIKNAD	YFIRFARIÐ
--------	------------	---------	-----------

EDLI BREYTINGA:

HÖNNUNARSTJÓRI:
 Ingi Gunnar Þórðarson byggingarfr. frá kt: 280453-3239

HÖNNUÐUR:
 Ragnar G Gunnarsson tæknifr. kt: 110947-2839

Staðgreinir er: 8719-1-56500380.
 Landnúmer er: L176103.

Tæknipjónusta
 Ragnars G. Gunnarssonar
 Smávegur 11, 200 Höpungur. Net-fang: ragnarg@mei.is
 Símanúmer: 520397-9895 Sími: 5445355 Fax: 5445351

FRÁMUNDF. RGG	TEIKNADF. RGG	YFIRFARADF. RGG
DAGSETNING 12.09.2021	ÁMÖR Mkv. 1:50/20	DAGSETNING BREYTINGAR

Kerengi 38 í landi Miðengis

Gímnes- og Grafningshreppur í Arnessyslu
 Verkfræðiteikningar.
 Sökkjar, snið og skýringar.

VERNALDUR 2021	BLAÐ B 01	UTGAFA
----------------	-----------	--------

20213091