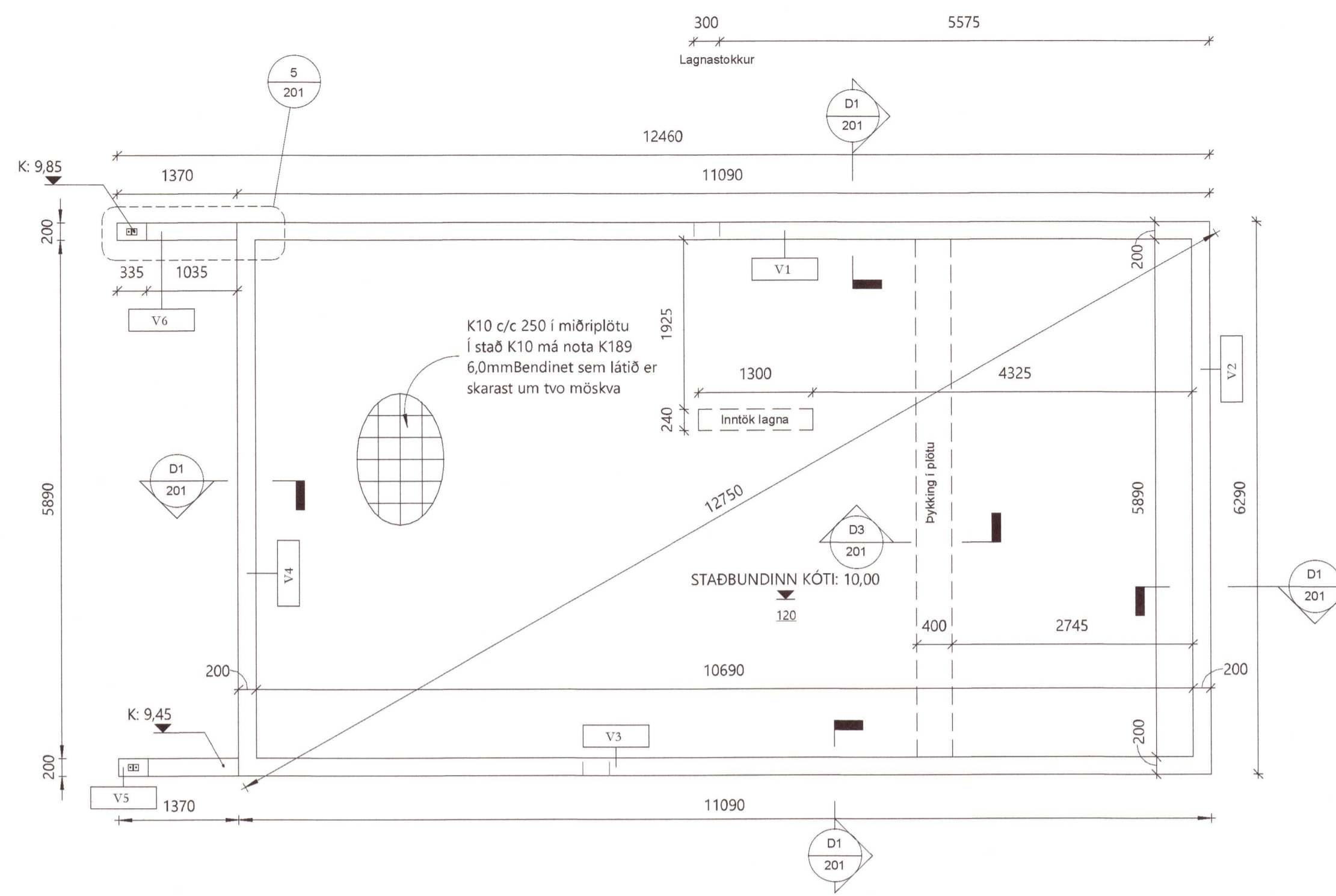


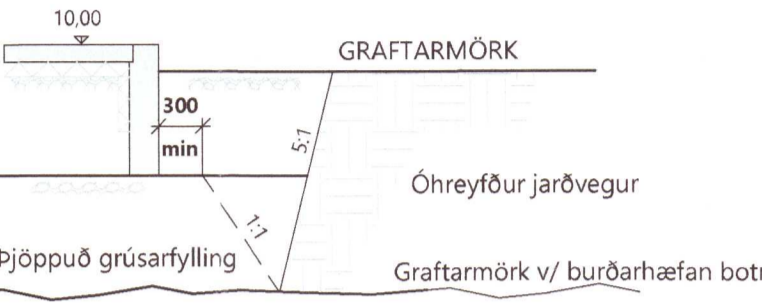
Umhverfis- og tæknisvið Uppsveita
Yfirfarið
 25. okt. 2021
 Byggingarfulltrúi



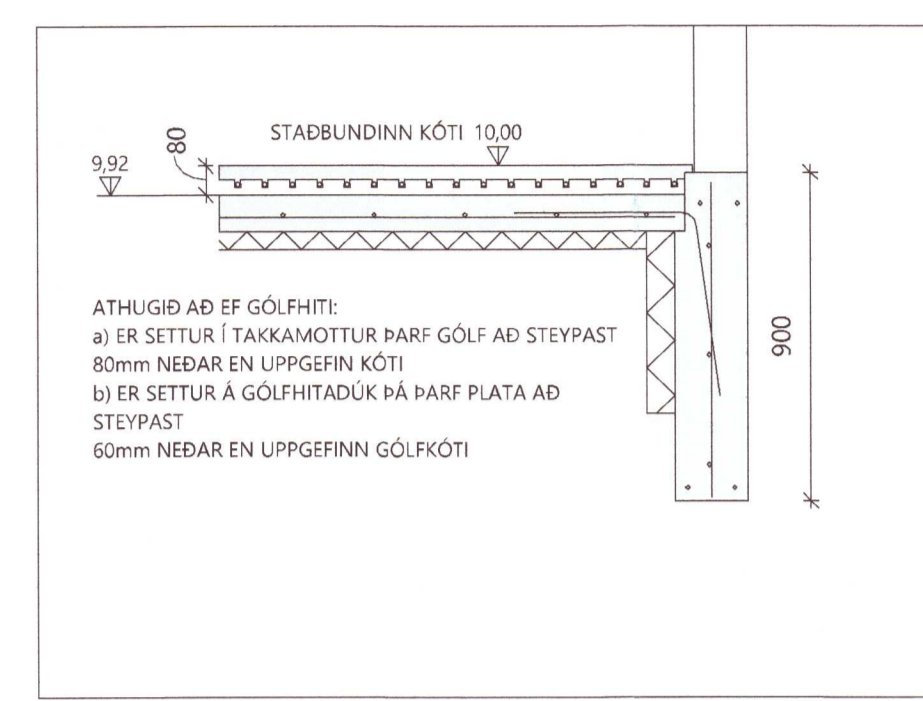
GRUNDUN
 GRAFA SKAL FYRIR UNDIRSTÖÐUM NIÐUR Á HEILLEGAN BURÐARHÆFAN BOTN, ÞAÐ ER KLÖPP EÐA FROSTFRÍTT EFNÍ MEÐ GRÓFLEIKA SEM SVARAR TIL MALAREFNIS EÐA GRÓFARA, SMBÆRILEGT EFNÍ OFAN Á KLÖPPINA, BLEYTT HÆFILEGA OG ÞJAPPAD.
 ÞJÖPPUNIN SKAL UPPFYLLA EFTIRFARANDI KRÖFUR. (MIÐAÐ VIÐ PLÖTUÞRÓF) E2 > 100 MPA E2/E1 < 2,5

TIL VIÐMIÐUNAR:

TÆKI:	LAGÞYKKT	FJ. YFIRF
5,0 TN VÍBRÓVALTARI	0,4M	6
0,5 TN VÍBRÓVALTARI	0,3M	4
0,3 TN VÍBRÓVALTARI	0,2M	4



Grundun
1:50



ATH Gólfhiti
1:20

HÖNNUNARFORSENDUR:

SNJÖR:	ALAGSSVÆÐI 1	2,1 kN/m ²
VINDUR:	z= 6.000 m	1,65 kN/m ²
NOTÁLAG:	GÓLFPLATA ÍBÚÐ	2,0 kN/m ²
NOTÁLAG:	GÓLFPLATA BÍLSKUR	3,0 kN/m ²
EIGINÞYNGD:	ÞAK	0,6 kN/m ²
	STEYPA	25 kN/m ²
	ÚTVEGGIR	1,0 kN/m ²

ATH: ALLIR SÖKKULVEGGIR ERU 200MM BREIDIR NEMA ANNAD SÉ MÁLSETT.
 FRÁGANGUR SÖKKULSKAUTA SÉ Í SAMRÆMI VIÐ REGLUR VIÐKOMANDI RAFFEITU
 K: 10,00 GÓLFKÓTI
 120 ÞYKKT Á GÓLFPLÖTU

Í STAD K10 C/C 250
 MÁ NOTA K189 BENDINET 6MM SEM ER LÁTID SKARAST UM TVO MÓSKVA.

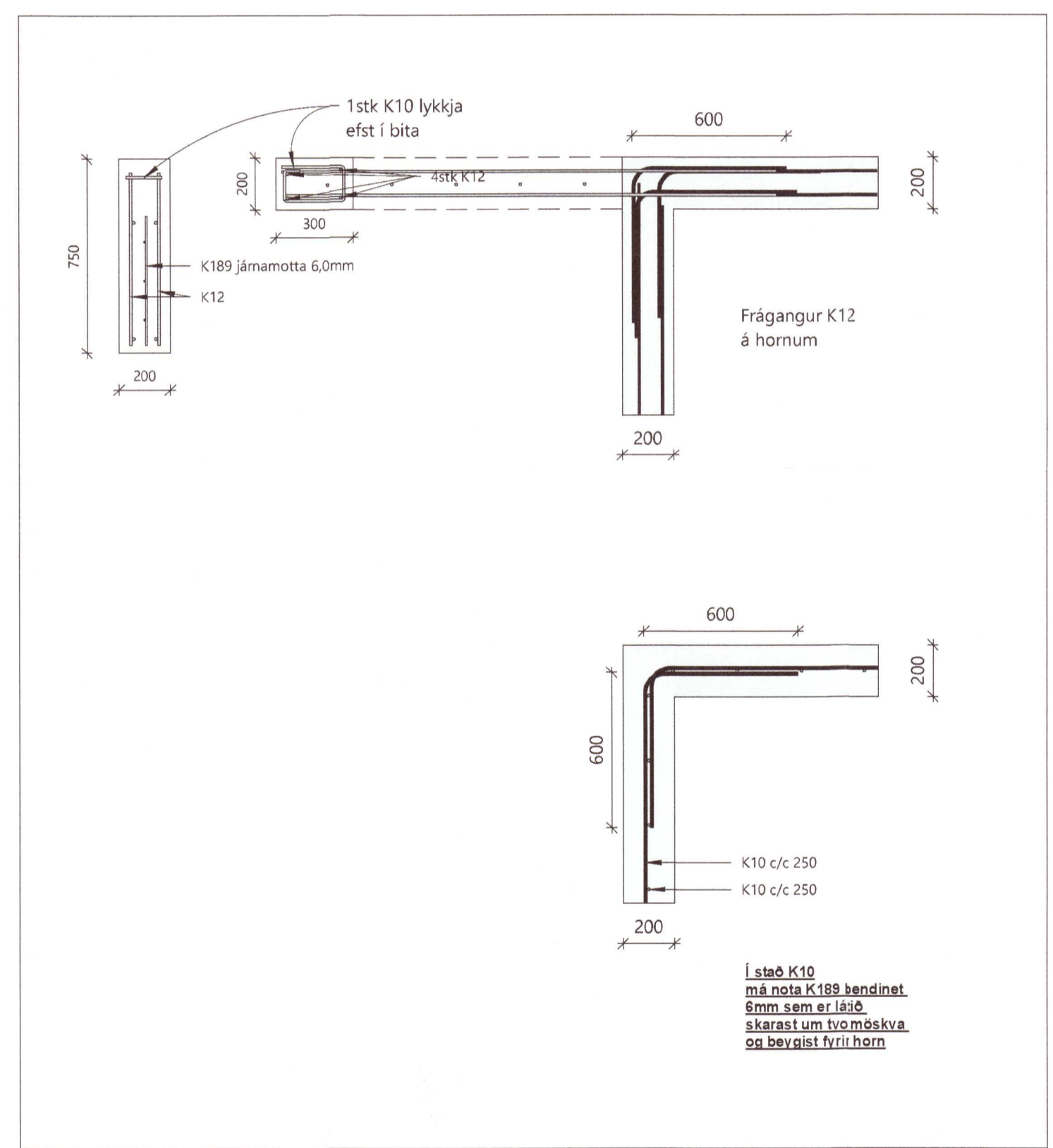
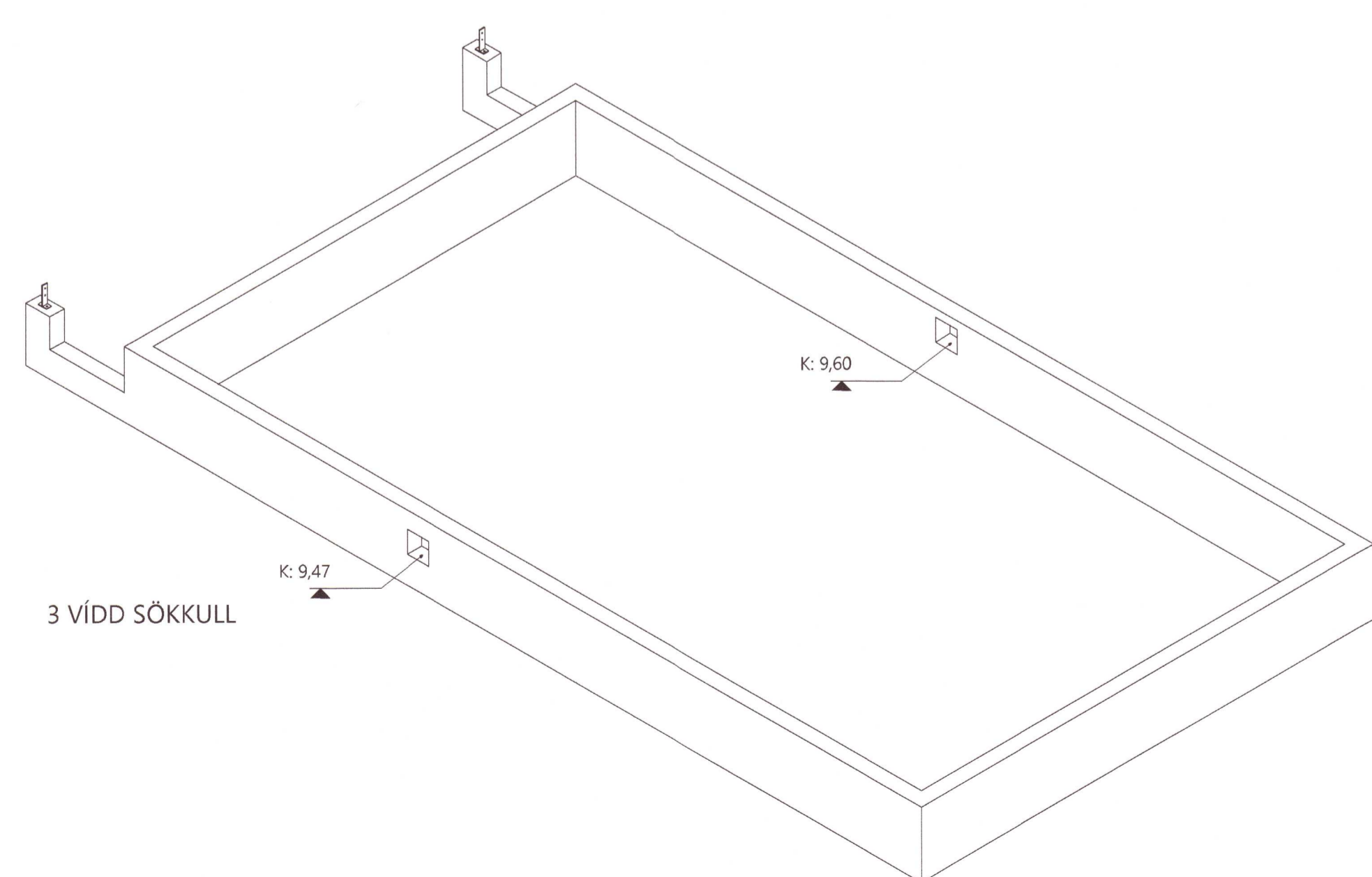
Grunnmynd Sökkuls
1:50

Steypt plata

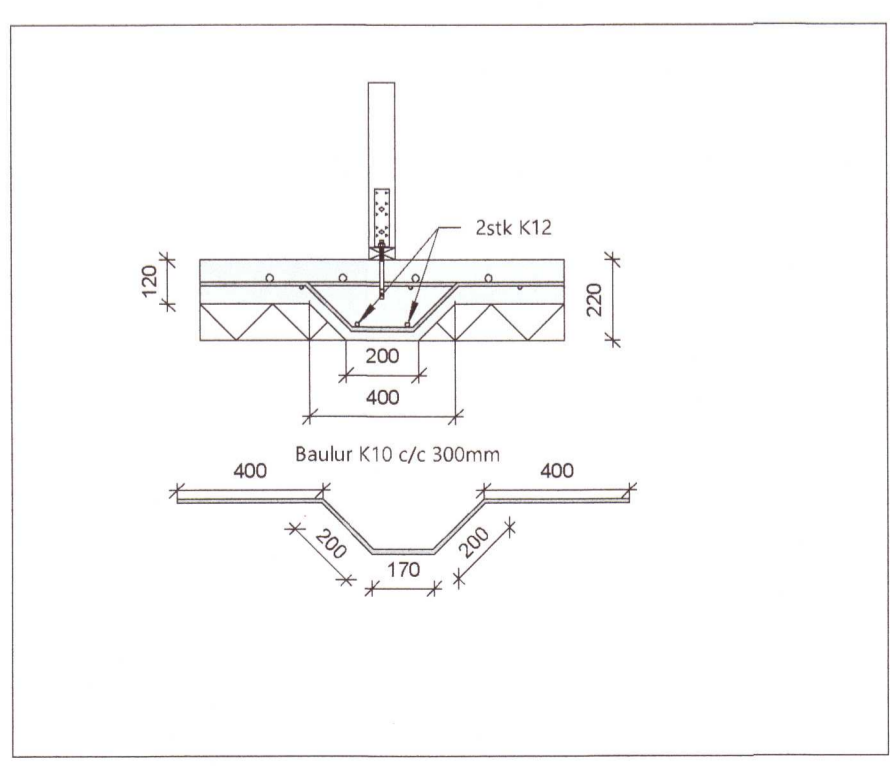
Merkning	Notkun	Auðkenni	Flatarmál	Rúmmál	100mm plast	6mm járnsmotta
	BOTNPLATA		64 m ²	8 m ³	64 m ²	64 m ²
	Grand total:	1	64 m ²	8 m ³	64 m ²	64 m ²

Sökkulveggir

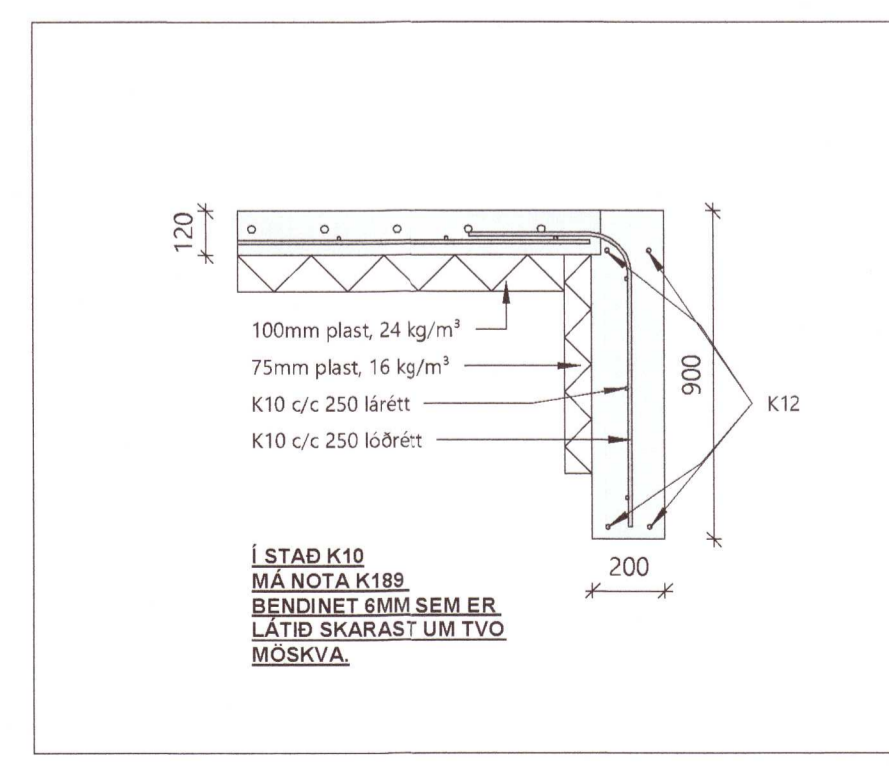
Merkning	Raðnúmer	Lengd	Hæð	Fermetrar	Rúmmetrar	K12	Járnsmotta 6mm	Sökkulplast 70mm	Stungu járn K10 1200mm (STK)
V1		10,89 m	0,9 m	10 m ²	2 m ³	43,56 m	10 m ²	10,89 m	44
V2		6,09 m	0,9 m	5 m ²	1 m ³	24,36 m	5 m ²	6,09 m	24
V3		10,89 m	0,9 m	10 m ²	2 m ³	43,56 m	10 m ²	10,89 m	44
V4		6,09 m	0,9 m	5 m ²	1 m ³	24,36 m	5 m ²	6,09 m	24
V5		1,47 m	0,4 m	1 m ²	0 m ³	5,88 m	1 m ²	1,47 m	6
V6		1,47 m	0,4 m	1 m ²	0 m ³	5,88 m	1 m ²	1,47 m	6
		36,9 m		32 m ²	6 m ³	147,60 m	32 m ²	36,90 m	148



D4
1:20



D3
1:20



D1
1:20

STEINSTEYPA
 STEYPA ER C25/30 MED A.M.K. 300KG SEMENT Í M³.
 LOFTINNIHALD STEYPU: 6-8 %
 V/S- TALA (UMMHRVERFISFLOKKUR 2B): < 0,55
 SIGMÁL STEYPU (S2): 50 - 90 mm
 MESTA STEINSTÆRD: 32mm
 TITRA SKAL ALLA STEYPU.

STEYPUHULA Á JÁRNUM:
 GILDIN EIGA VIÐ UM VENULEGAR ADSTÆÐUR EF ANNAD ER EKKI SÝNT Á TEIKNINGUM. ÞAR SEM TÆRINGARHÆTTA ER MIKIL GILDA AÐRAR REGLUR UM STEYPUHULLU JÁRNA.

PLÖTUR	VEGGIR	BITAR	SÚLUR
INNANHÚS	15	20	20
UTANHÚS	25	25	25
SÖKKLAR	35	35	35
STEYPT AÐ JÖRD	50	50	50

UM BITA OG SÚLUR GILDIR EINNIG:
 C1 > 1,5XD

STEYPUSTRYKTARSTÁL
 STÁLGÆÐI:
 K- KAMBSTÁL FYK= 500 MPA

BEYGING STÁLS
 D= ALLIR SVERLEIKAR

SKEYTING BENDISTÁLS ER SAMKVÆMT EFTIRFARNADI: D= 5 X D

ÞVERMÁL STÁLS, D Í MM	10	12	16
SKEYTILENGD Í MM	500	600	800

LÁRÉTT JÁRN SEM KOMA Í HORN EÐA ÞVERVEGG SKAL BEYGJA SKEYTILENGD FYRIR HORN.
 BENDING Í SÖKKULVEGGI
 2 K12 EFTS OG NEDST
 K10 C/C 250 LÖRÉTT
 K10 C/C 250 LÁRÉTT

MÁL ERU Í MM NEMA ANNARS SÉ GETID.

BR	DAGS	BREYTING

Verk:
 HOFSVÍK 3, Grímsnes og Grafingshreppi. L216366

Efni:
 Sökkull og Deili

TEIKNAD: GGG HANNAD: TET YFIRFARID: TET

Hönnunartjóni (ef annar en aðalhönnuður): KT:

Samþykkt: Tómas Ellert Tómasson KT: 201170-3979

ÚTGÁFADAGS: 14.10.21 MKV: SKV. TEIKNINGUM VERK NR: 21-17-2

Tómas Ellert Tómasson
 BYGGINGARVERKFRÆÐINGUR M.S.C.E.
 S: 853 8 358 - ellert@sghus.is
 KT: 201170-3979