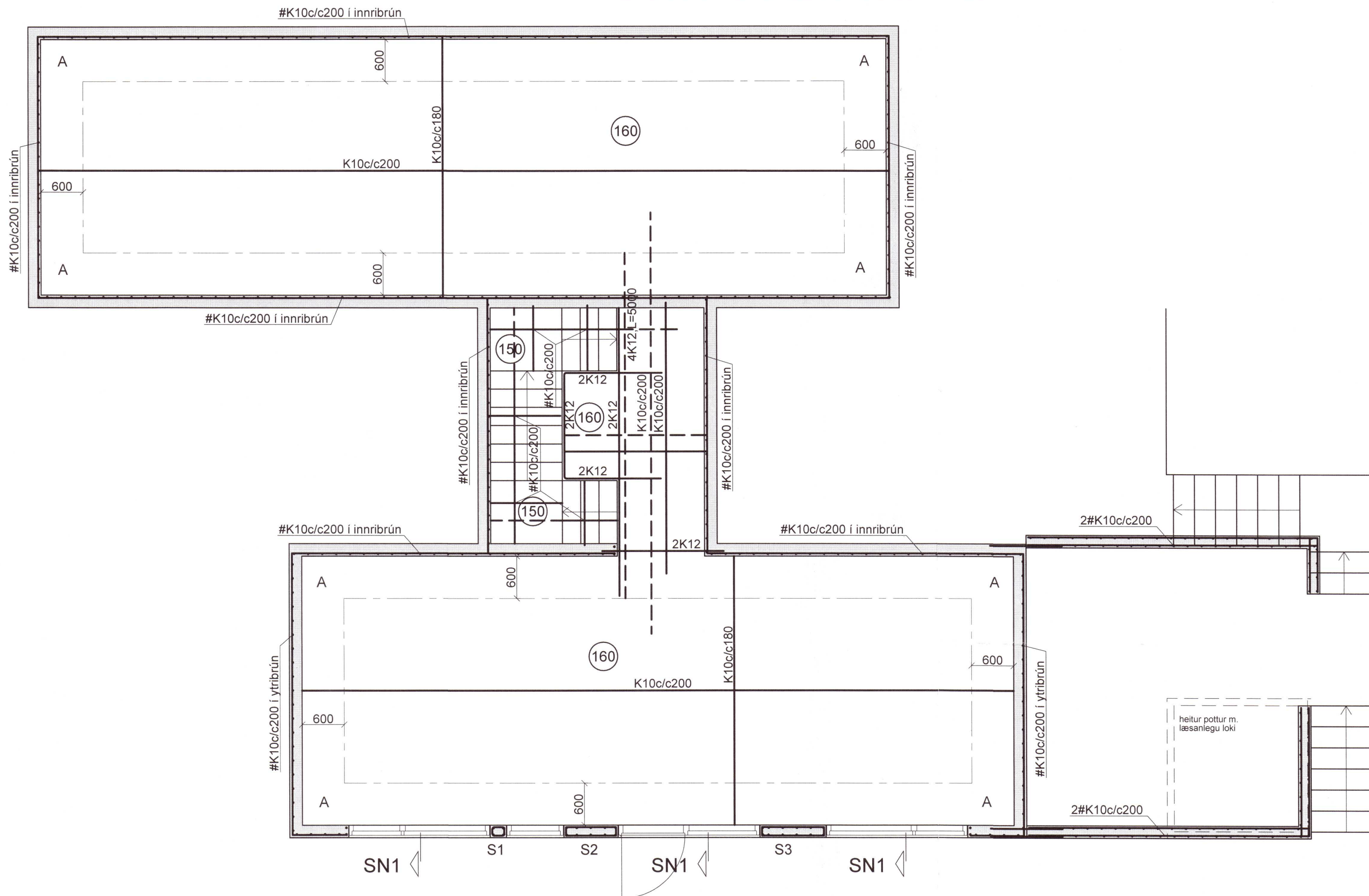
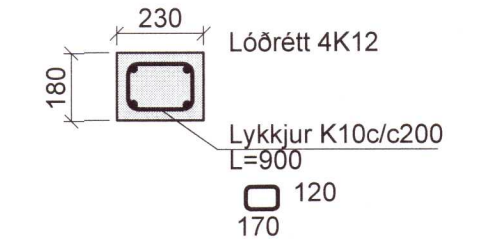


GRUNNMYND KJALLARA OG LOFT 1:50

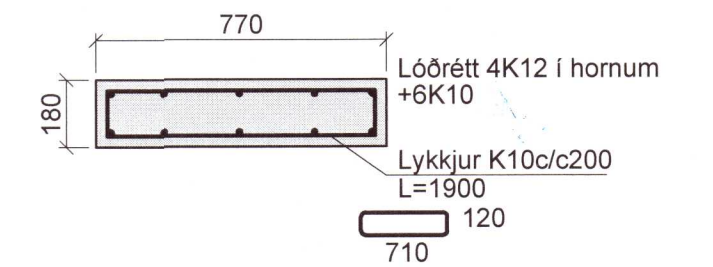


Umhverfis- og tæknisvið Uppsveita
Yfirfarið
 02. nóv. 2021
David Sindur
 Byggingarfulltrúi

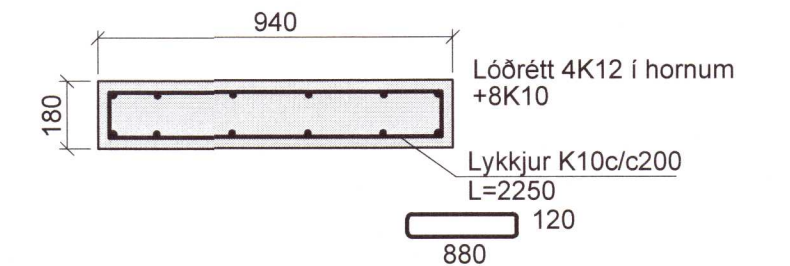
S1 1:20



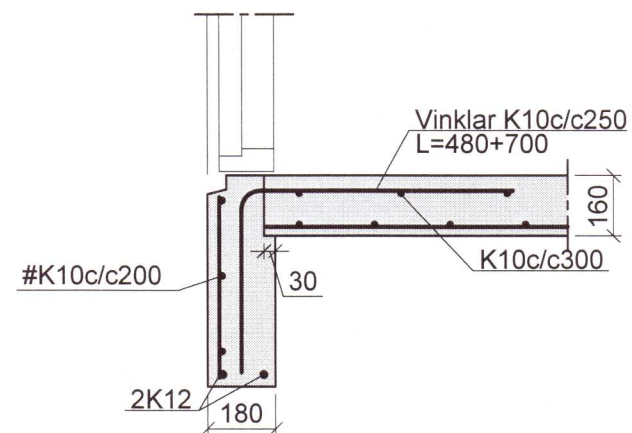
S2 1:20



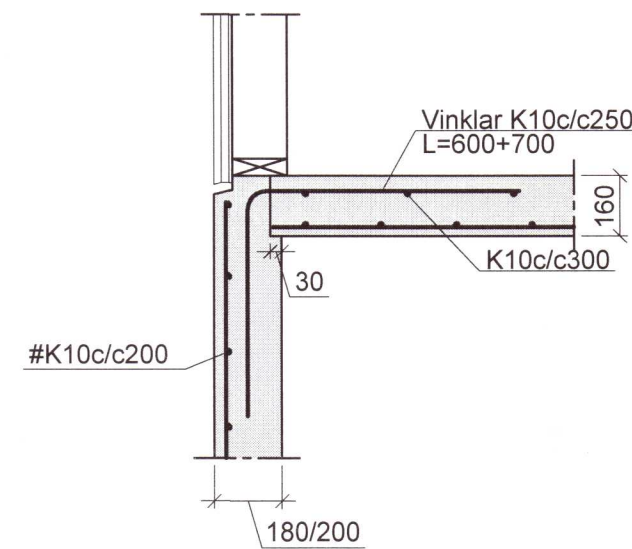
S3 1:20



SN1 1:20



Hæðarskil 1:20



Steypa C25 í plötu og veggjum sem ekki eru sjónsteypuveggir.
 Sjónsteypuveggir C35 steypa
 Sement > 300/350 kg/m³, vatnssementstala (v/s) <0.55-0.45, loftinnihald 5-6%, sigmál 80-100mm.
 Steypa og steypustyrktarstál B500C skv. ÍST EN 1992-1-1, ÍST EN 206, ÍST EN 13670, ÍST 16 og ÍST EN 10080.
 Steypuhula á jarnum: veggir úti 30mm veggir inni 20mm plötur úti 30mm plötur inni 20mm bitar 25mm
 Meðfram dyrum, gluggum og opum komi 2K12, er nái minnst 600mm. út fyrir brúnir opa.
 A: merkir 2#K10c/c500, L=1500mm, í efri og neðri brún plötu.
 Hönnun og framkvæmd verksins skal vera í samræmi við gildandi staðla og reglugerðir.

Áritun hönnunarstjóra *Hildigunnur Haraldsdóttir*
 Hildigunnur Haraldsdóttir Kt: 080654-4219

Breytingar			KERHAUN 42, BLÁSK.	BN númer
Nr.	Dags.	Nafn		
			Verkfræðistofa Þráinn & Benedikt Laugavegi 178, 105 Rvk. Sími: 568-7775 Veffang: verkfraedistofa.is Netfang: verkfraedistofa@verkfraedistofa.is	H BS T HS S M 1:50/20 Nr. BK01
				Dags. 05.10.21 080149-3609 <i>BS</i>
			Burðarvirki kjallari og loft	

20213139