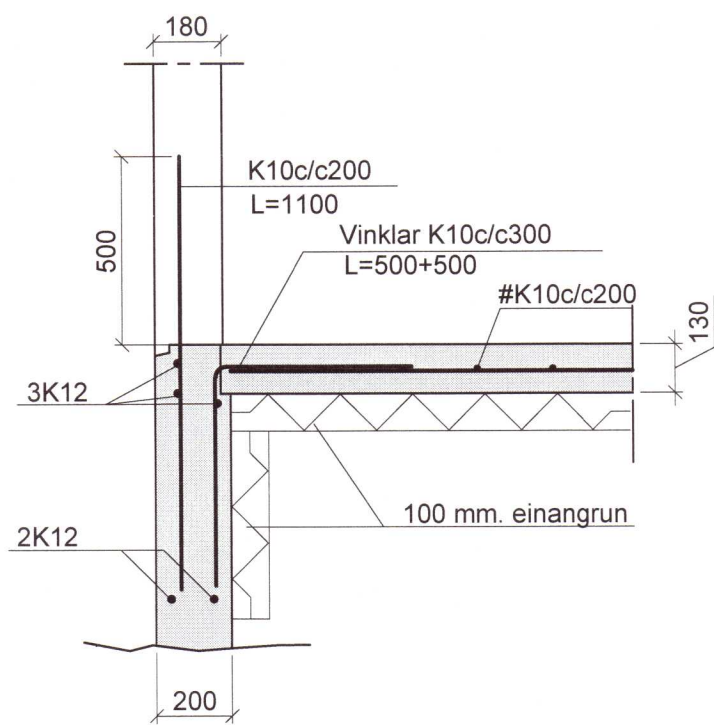
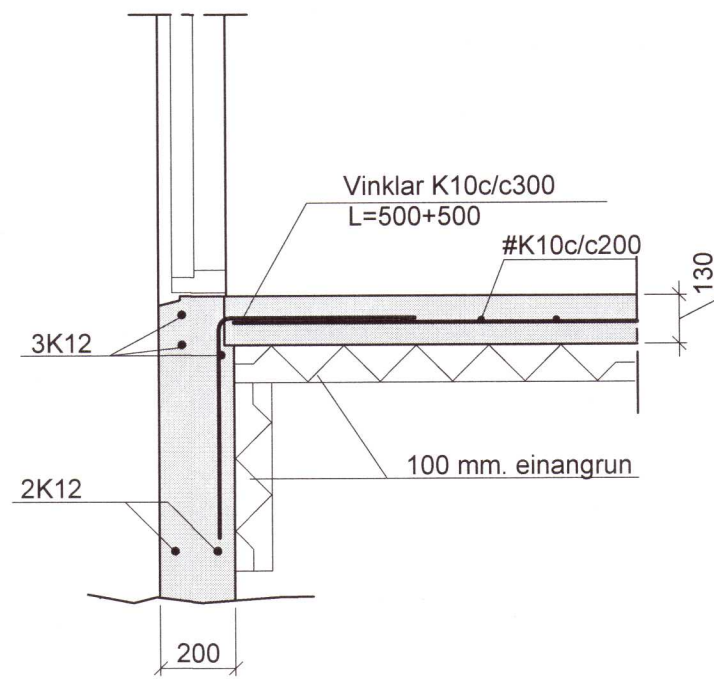


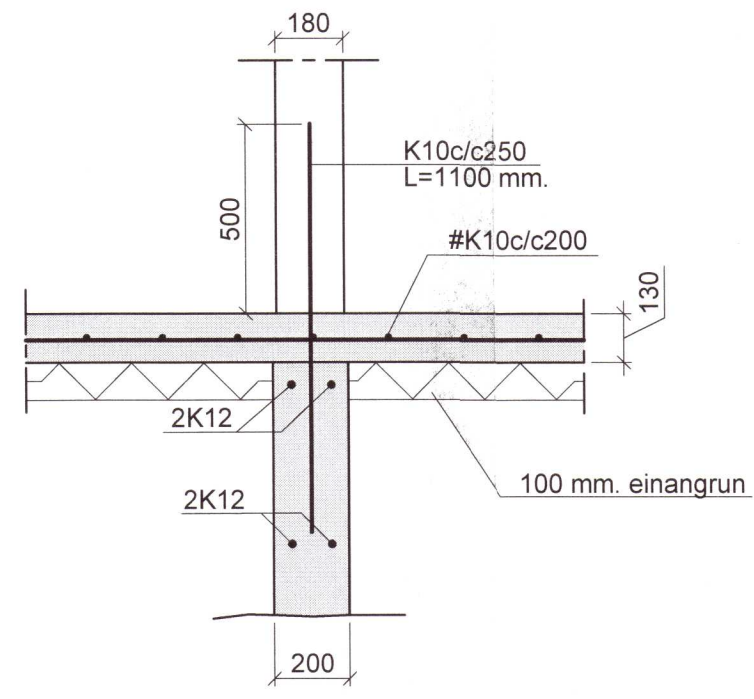
U1 1:20



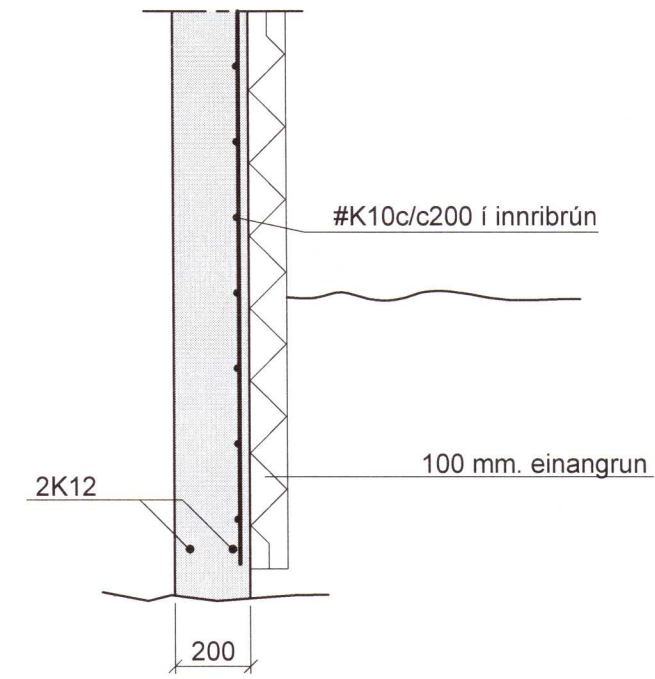
U2 1:20



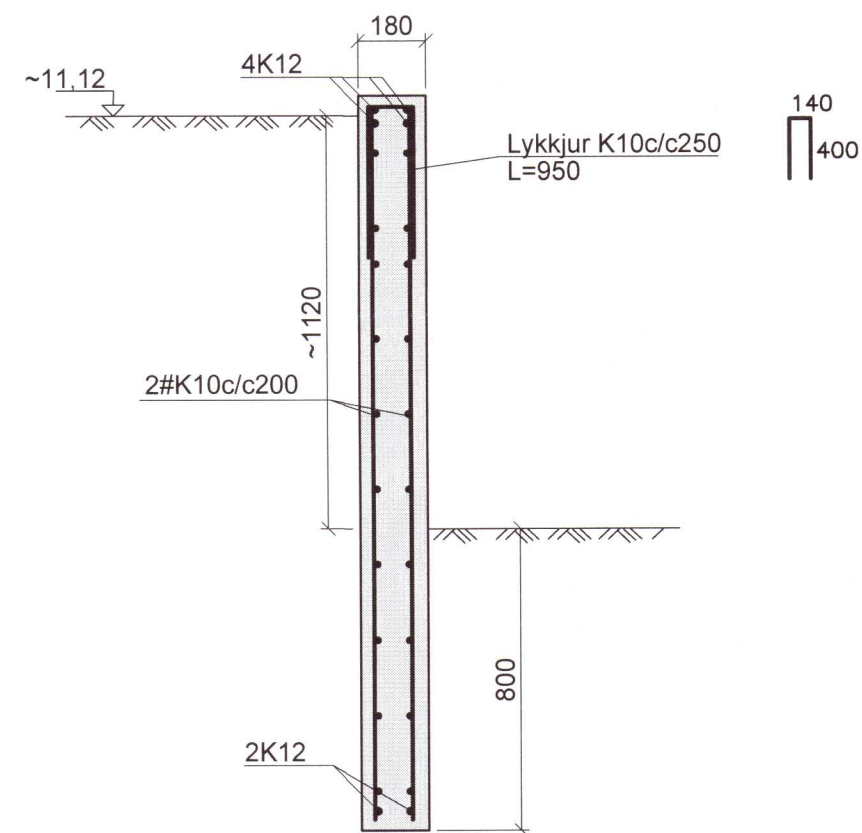
U3 1:20



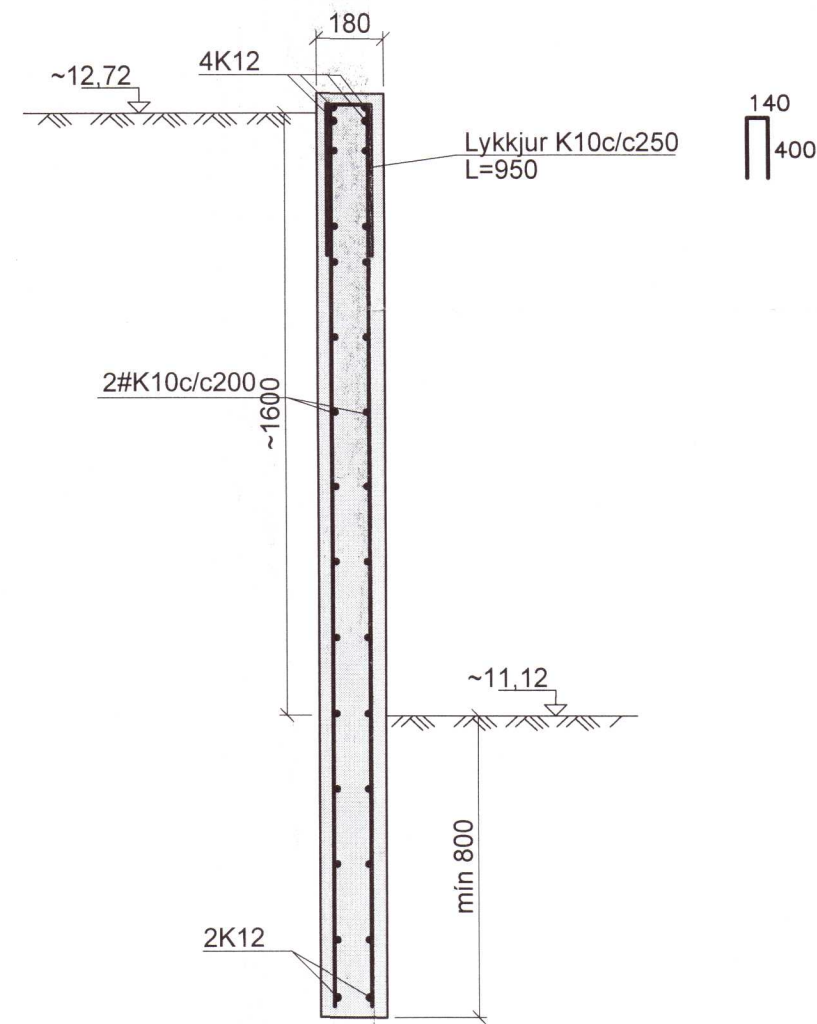
U4 1:20



U5 1:20



U6 1:20



Umhverfis- og tæknisvið Uppsveita
Yfirfarið
 02. nóv. 2021
David Sæmundur
 Byggingarfulltrúi

Steypa C25 í undirstöðum og botnplötu C30 í stoðveggjum
 Sement>300-340 kg/m³, vatnssementstala v/s<0.55-0.45,
 loftinnihald 5-6%, sigmál 80-100 mm.
 Steypa og steypustyrktarstál B500C skv. ÍST EN 1992-1-1,
 ÍST EN 206, ÍST EN 13670, ÍST 16 og ÍST EN 10080.
 Steypuhula á járnum í steypu í jörð minnst 30 mm.
 Hönnun og framkvæmd verksins skal í samræmi við
 gildandi staðla og reglugerðir.
 Undirstöður á þjappaðri fyllingu
 Þjoppukröfur E2>100MPa og E2/E1 <2,3
 Notálag á gólf 250 kg/m²

20213140

Áritun hönnunarstjóra *Hildegund Haraldsdóttir*
 Hildegund Haraldsdóttir Kt: 080654-4219

Breytingar			KERHAUN 42, BLÁSK.	BN númer
Nr.	Dags.	Nafn		
			Verkfræðistofa Þráinn & Benedikt Laugavegi 178, 105 Rvk. Sími: 568-7775 Veffang: verkfrædistofa.is Netfang: verkfrædistofa@verkfrædistofa.is	H BS T HS S M 1:20 Nr. B002
				Dags. 05.10.21
				Burðarvirki undirstöður snið 080149-3609 <i>BS</i>