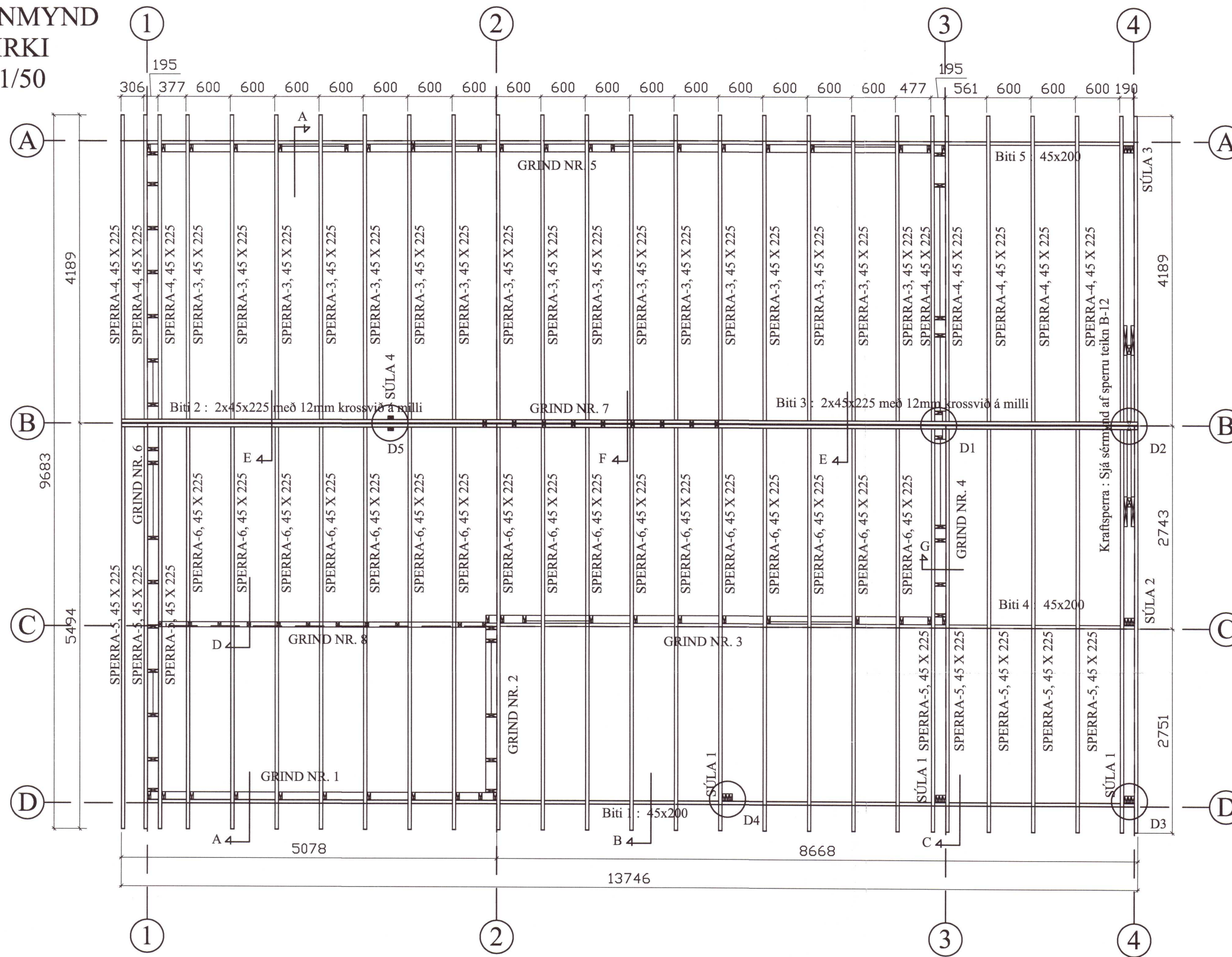


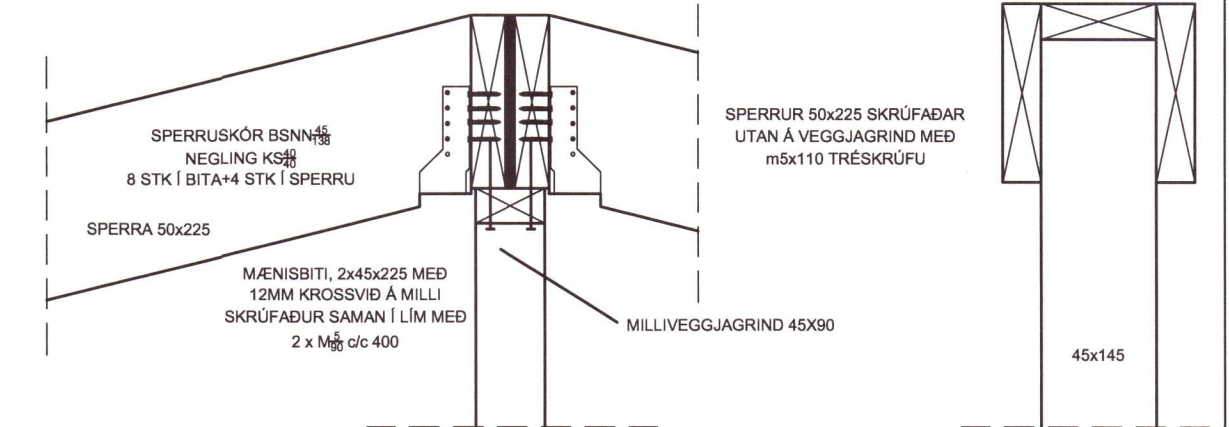
GRUNNMYND  
ÞAKVIRKI  
MKV: 1/50

Umhverfis- og tæknisvið Uppsveita  
**Yfirfarið**  
03. nóv. 2021  
*Deið Bj*  
Byggingarfulltrúi



Sérmynd F  
Mkv. 1/10

Sérmynd G  
Mkv. 1/10



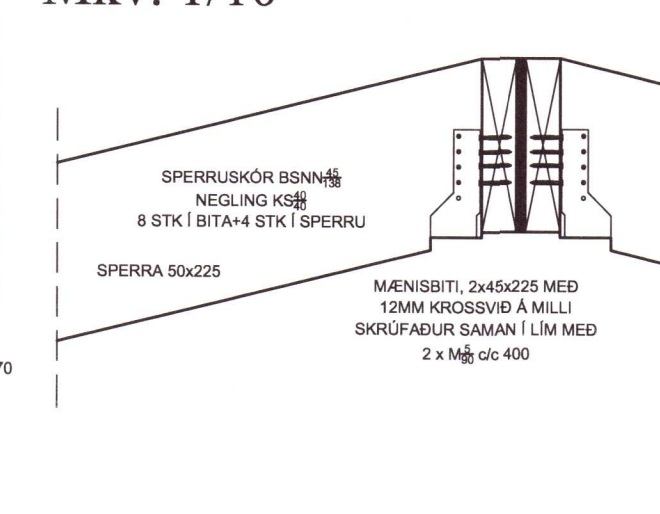
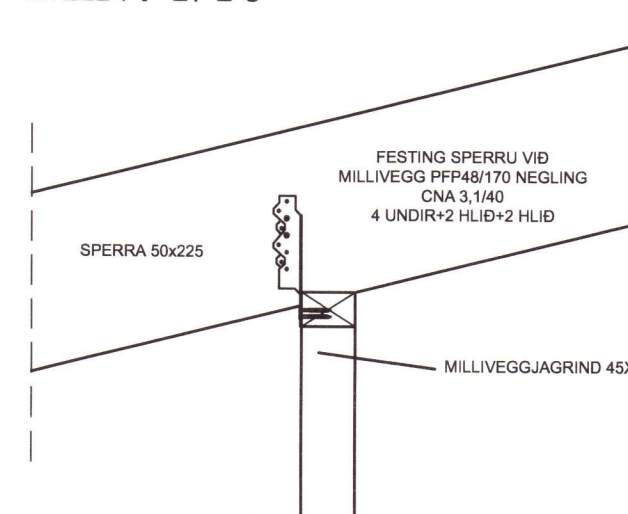
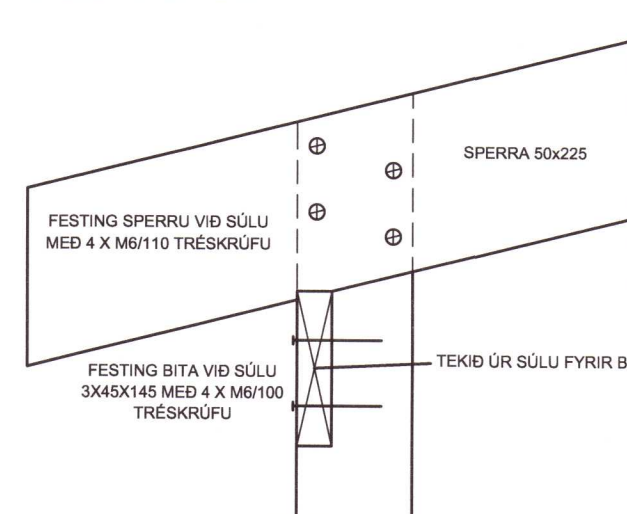
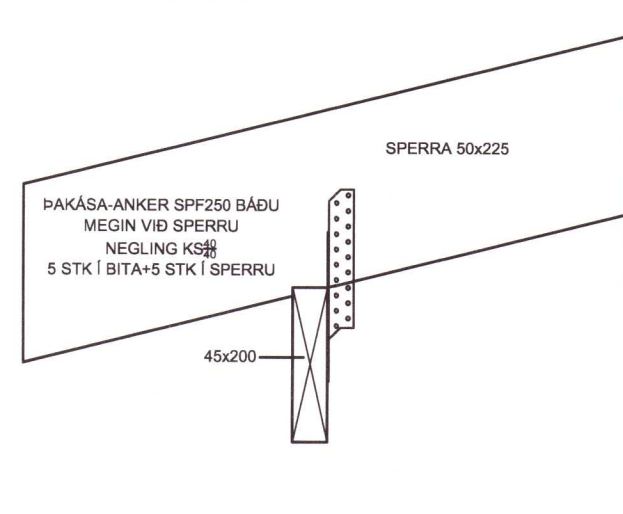
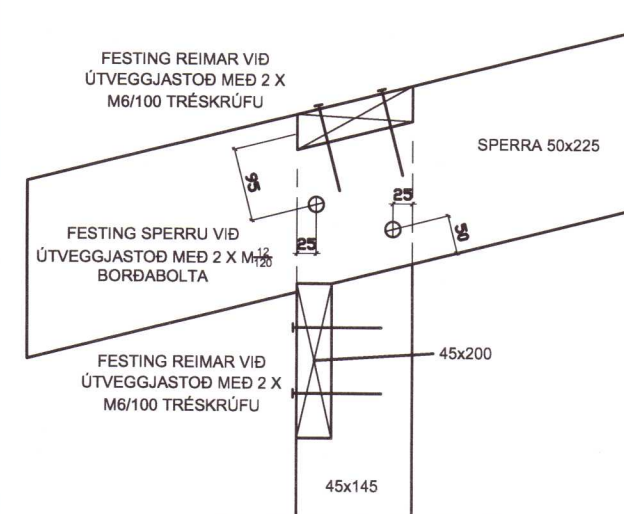
Sérmynd A  
Mkv. 1/10

Sérmynd B  
Mkv. 1/10

Sérmynd C  
Mkv. 1/10

Sérmynd D  
Mkv. 1/10

Sérmynd E  
Mkv. 1/10



20213205  
*KRISTINN RAGNARSSON* KT. 120944-2669

Útgáfa	Breyting	Dagsetning	Nafn

Verkefni <b>Fótarholt 5 - Bláskógabyggð</b>		
Verkhli Grunnmynd þakvirkis Burðarvirki þaks, sperrur		
Númer teikningar <b>B-11</b>	Mælikvarði 1/50, 1/10	
Óskar Gunnarsson Byggingateknifræðingur mtfi Kt: 191068-5569 S: 824-8414, oskar.gunnarsson68@gmail.com <i>Óskar Gunnarsson</i>	Dagsetning	Nafn
	Hannað 20.06.2021	Ó.G.
	Teiknað 20.06.2021	Ó.G.
	Yfirfarið	
Samþykkt		