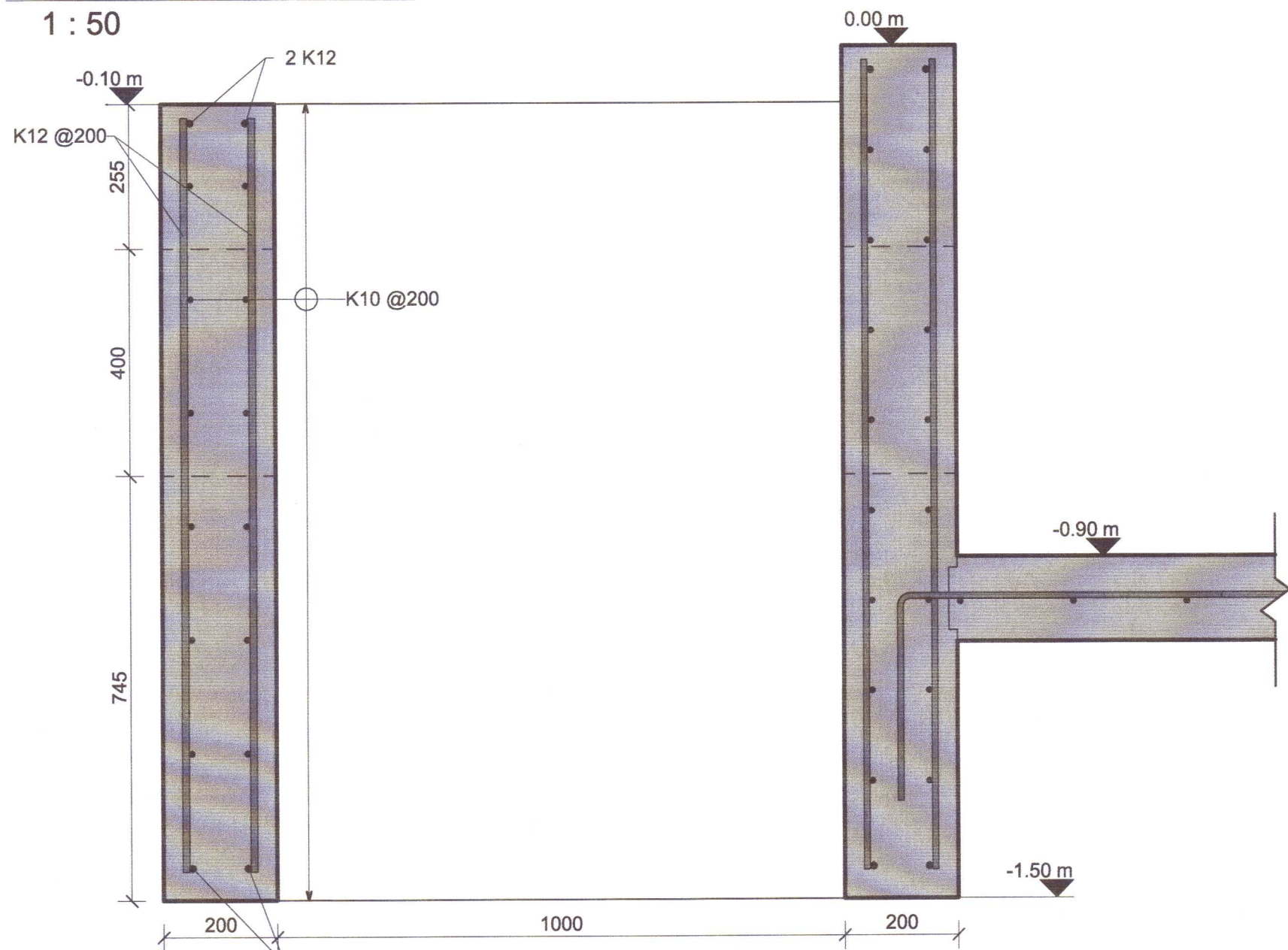
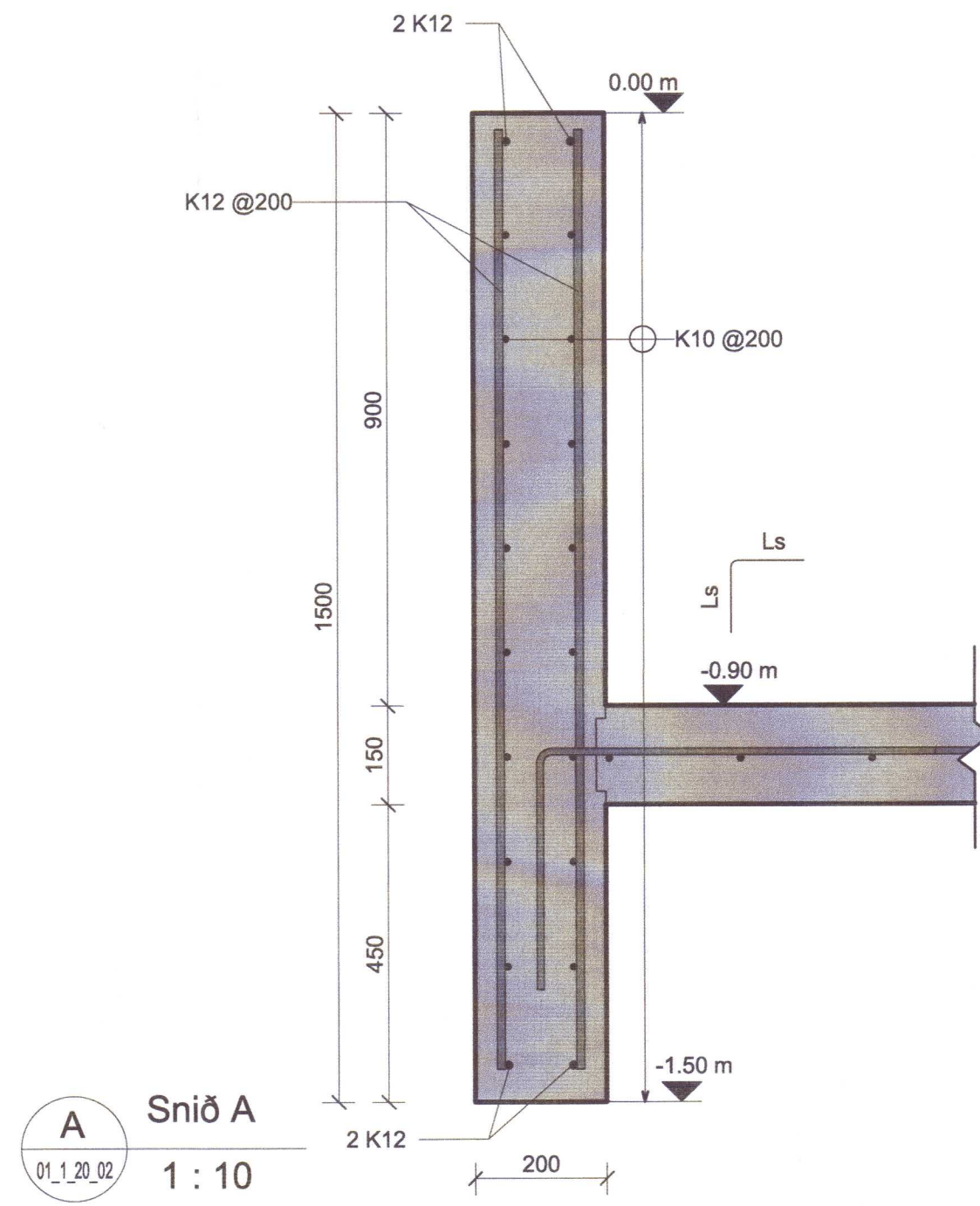


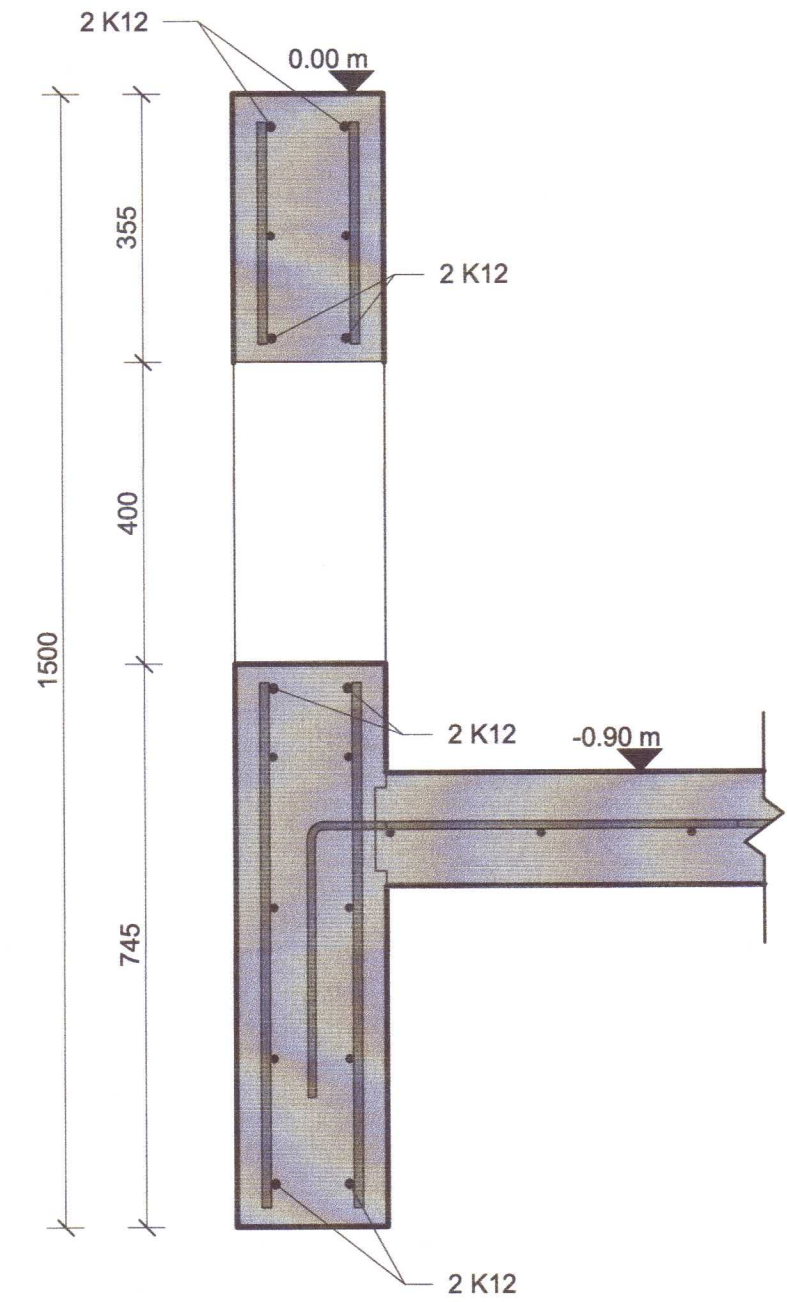
Grunnmynd undirstöður



C Snið C  
01\_1\_20\_02 1 : 10



A Snið A  
01\_1\_20\_02 1 : 10

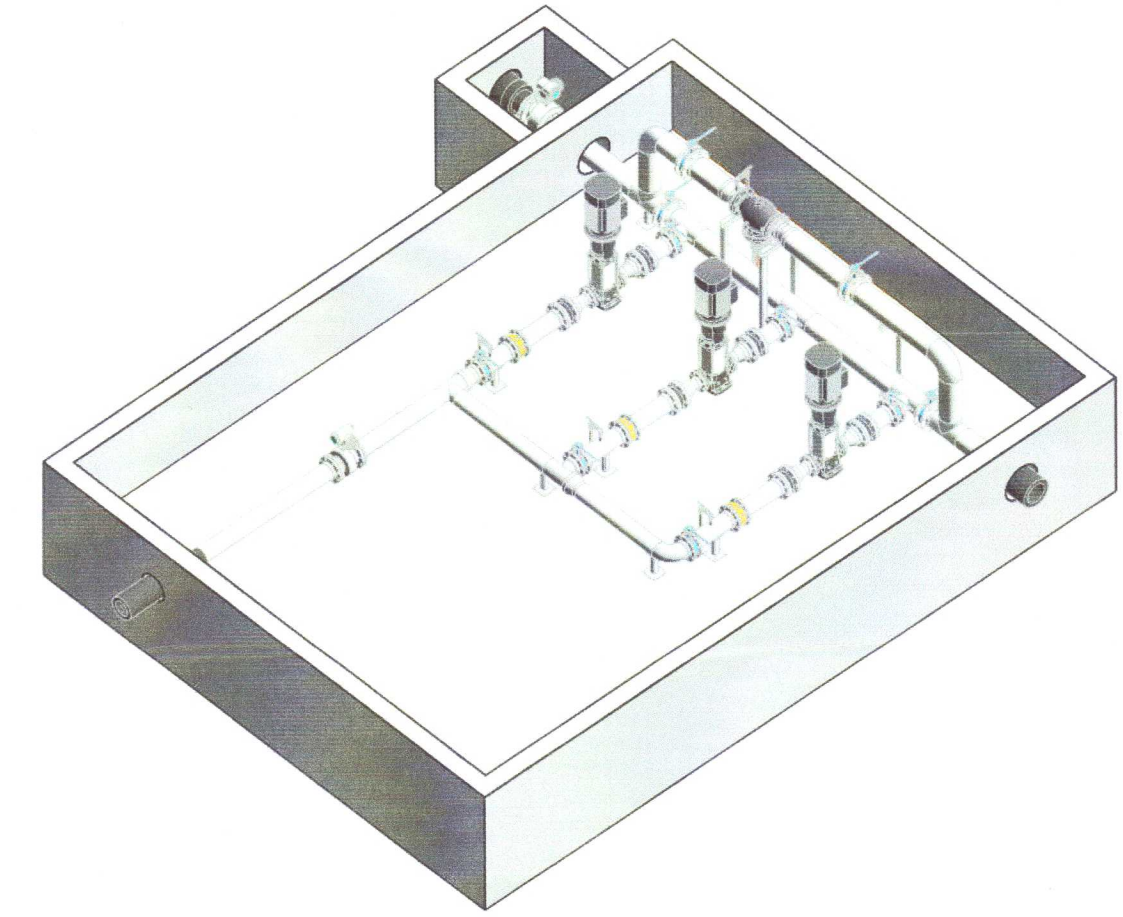


B Snið B  
01\_1\_20\_02 1 : 10

Umhverfis- og tæknisvið Uppsveita  
**Yfirfarið**  
 10 NOV 2021  
*Jóhanna Sigurðardóttir*  
 FA Byggingarfulltrúi

Vistað: 28/10/2021 09:34:49 Úprentun: 28.10.2021

Útg.	Dags.	Skýring	Br.af:	Yfirf.
A	28.10.2021	Burðarvirkistekningar		



**Dæluhús**  
 Kópavatni 1  
 846 Hrunamannahreppur

Burðarvirki  
 Járnbinding  
 Undirstöður og snið

TEIKNUNÚMÉR	BLADSTÆRD	HANNAÐ:	GH
Verknúmer	A2	TEIKNAD:	HGS
01_1_20_02		YFIRFARIÐ:	GH
DAGS.	MÆLIKVARÐI	ÚTGÁFA	
28.10.2021	Sýndur á teikningu		<b>A</b>

Útgáfunúmer og dagsetning aðaluppdráttar:  
 Hönnuður: Guðmundur Hjaltason kt. 070966-5579  
 Hönnunarstjóri: Guðmundur Hjaltason kt. 070966-5579

*Guðmundur Hjaltason*

20213237