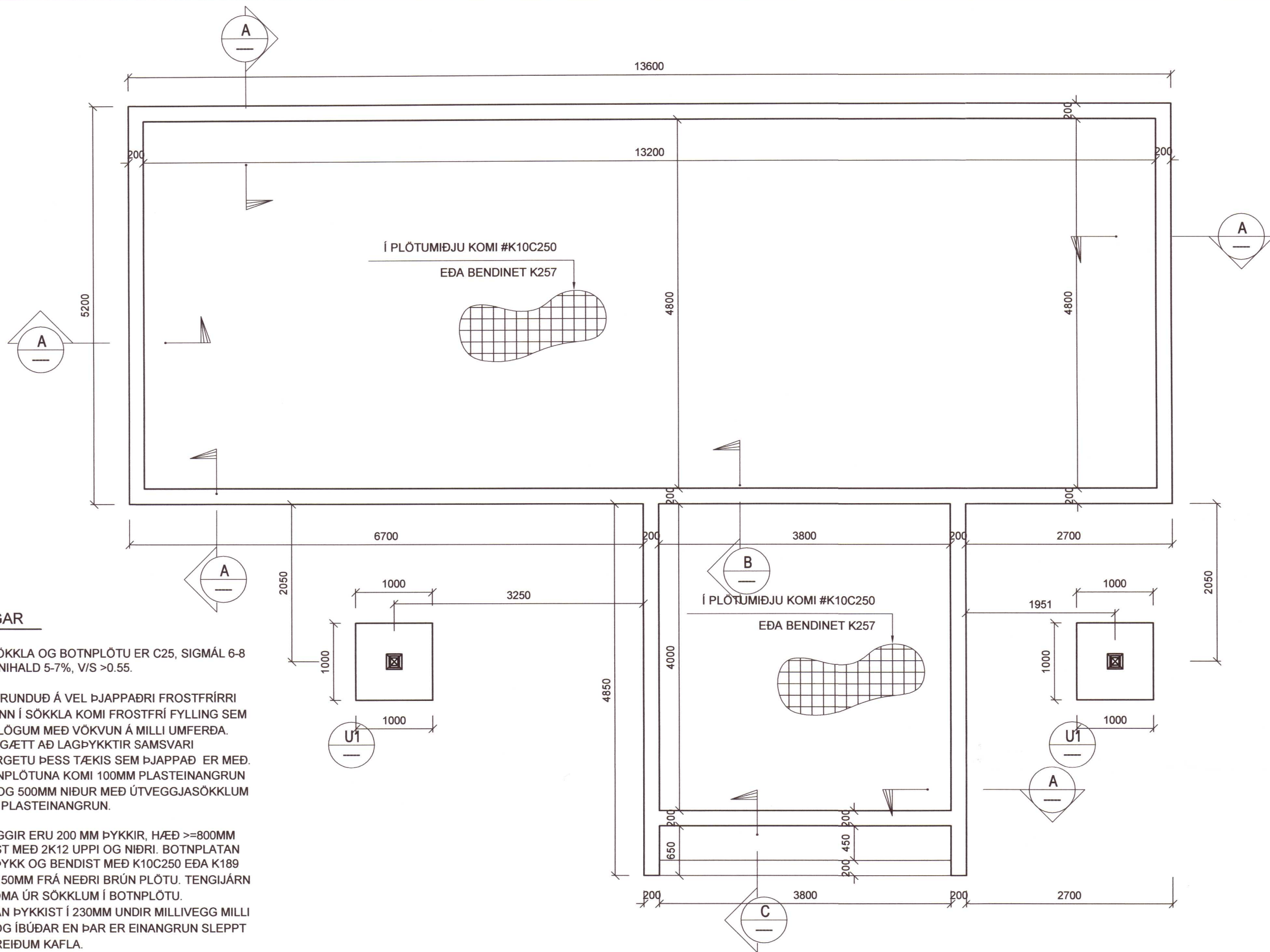


Umhverfis- og tæknisvið Uppsveita
Yfirfarið
 10 NOV 2021
S. Li. Skul
 Flv Byggingarfulltrúi



SKÝRINGAR

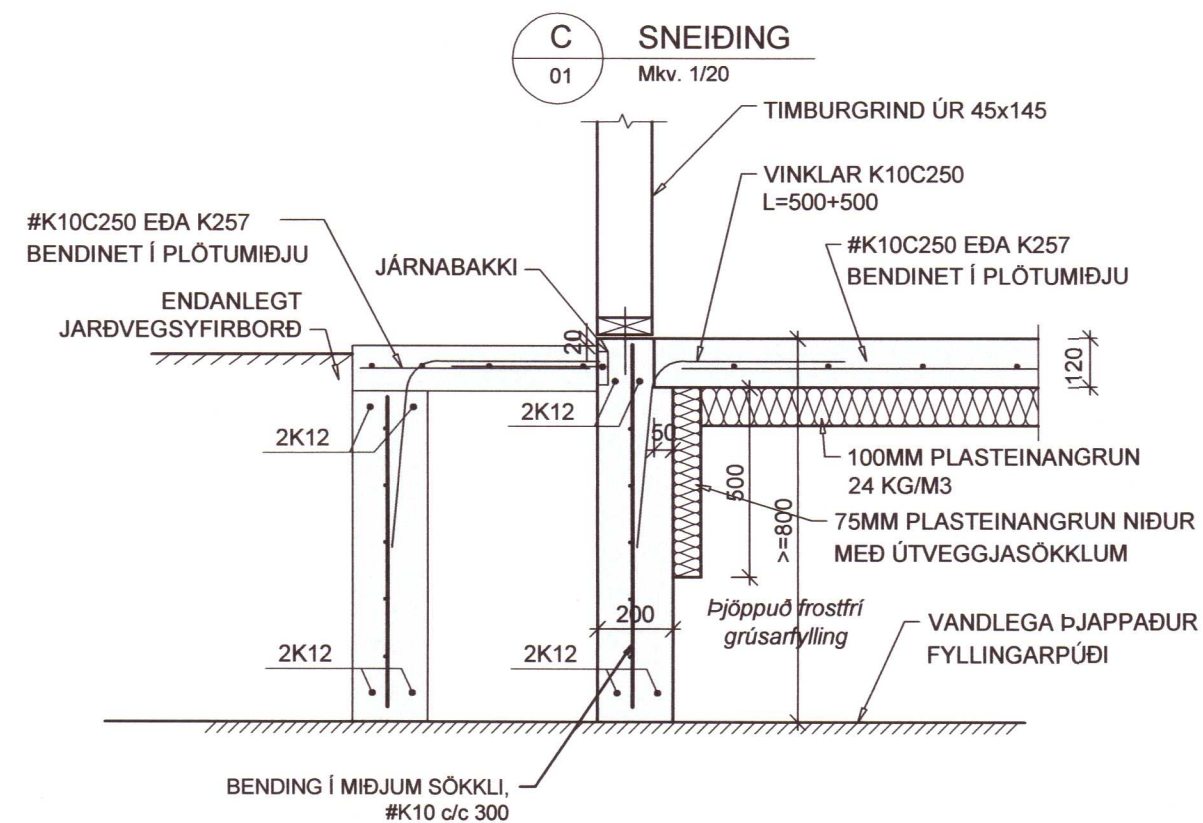
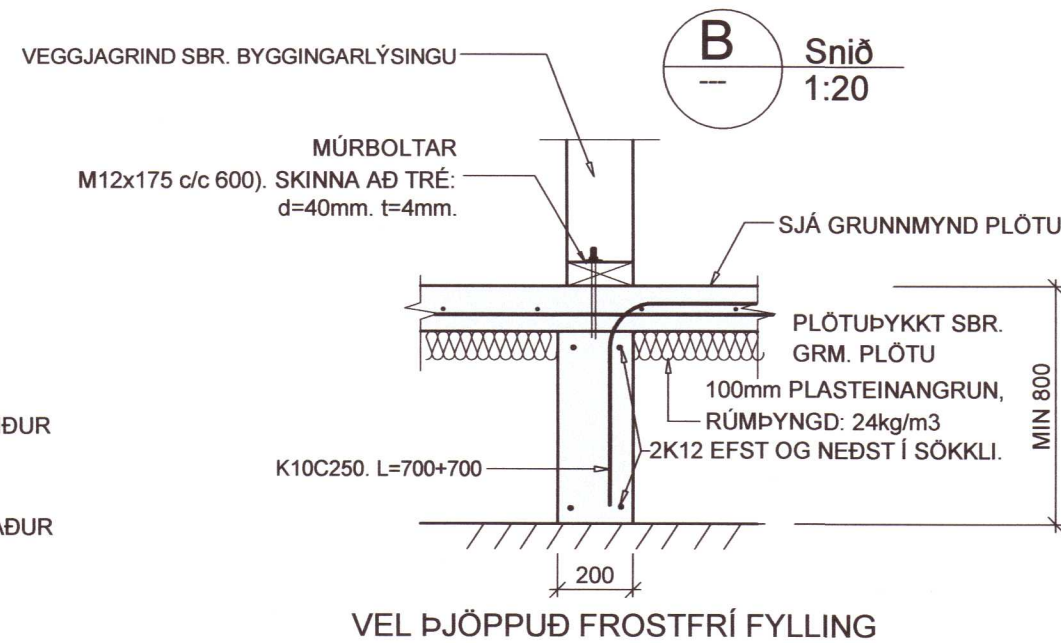
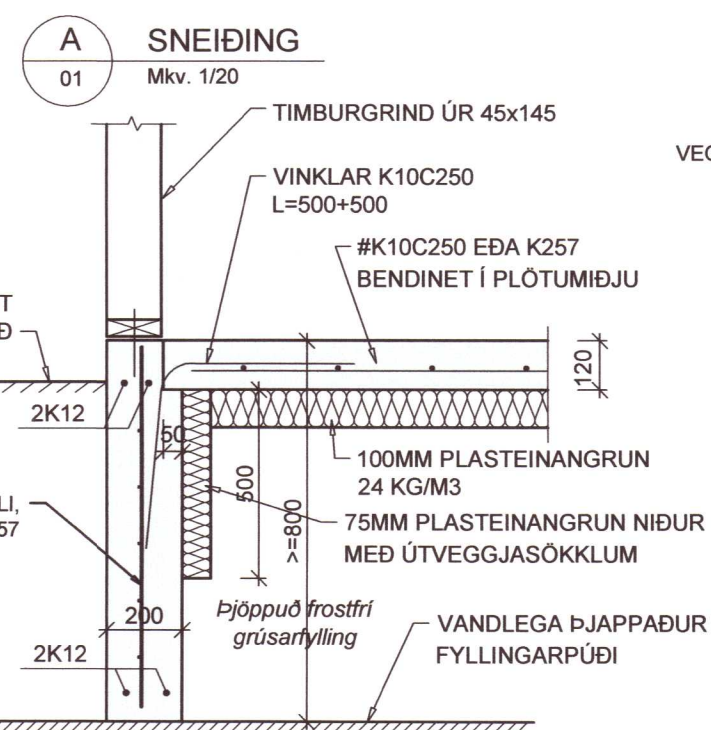
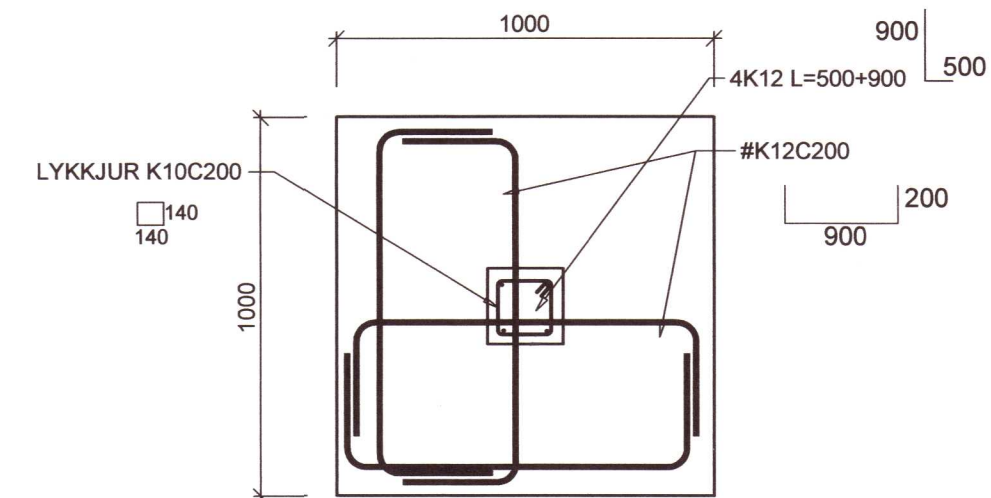
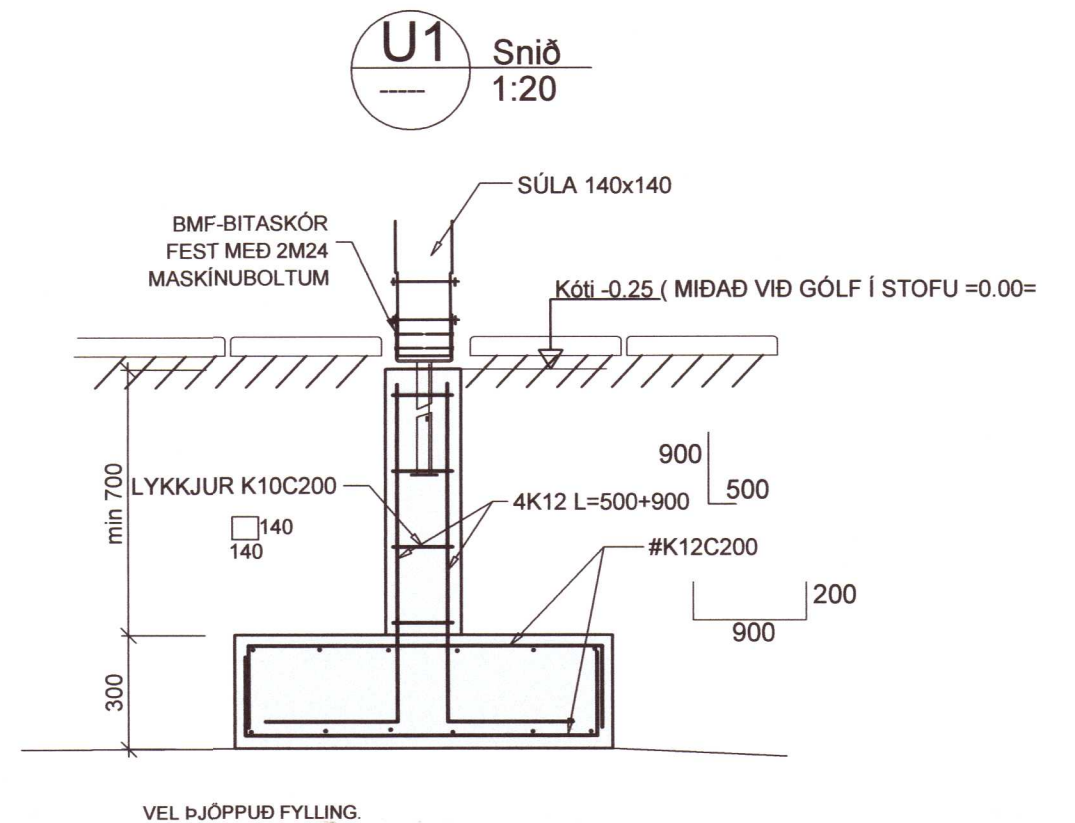
STEYPA Í SÖKKLA OG BOTNPLÖTU ER C25, SIGMÁL 6-8 CM, LOFTINNIHALD 5-7%, V/S >0.55.

HÚSIÐ ER GRUNDUÐ Á VEL ÞJAPPADRI FROSTFRÍRI FYLLINGU. INN Í SÖKKLA KOMI FROSTFRÍ FYLLING SEM ÞJAPPIST Í LÖGUM MED VÖKVUN Á MILLI UMFERÐA. ÞESS SKAL GÆTT AÐ LAGÞYKKTIR SAMSVARI ÞJÖPPUNARGETU ÞESS TÆKIS SEM ÞJAPPAD ER MED. UNDIR BOTNPLÖTUNA KOMI 100MM PLASTEINANGRUN (24 KG/M3) OG 500MM NIÐUR MED ÚTVEGGJASÖKKLUM KOMI 75MM PLASTEINANGRUN.

SÖKKULVEGGIR ERU 200 MM ÞYKKIR, HÆÐ >=800MM OG BENDAST MED 2K12 UPPI OG NIÐRI. BOTNPLATAN ER 130MM ÞYKK OG BENDIST MED K10C250 EÐA K189 BENDINETI, 50MM FRÁ NEDRI BRÚN PLÖTU. TENGIJÄRN K10C250 KOMA ÚR SÖKKLUM Í BOTNPLÖTU. BOTNPLATAN ÞYKKIST Í 230MM UNDIR MILLIVEGG MILLI BÍLSKÚRS OG ÍBÚÐAR EN ÞAR ER EINANGRUN SLEPPT Á 200MM BREIÐUM KAFLA.

ALLT STÁL ER SUÐUHÆFT BENDISTÁL KS 500.

ALMENNAR SKÝRINGAR SJÁ BL. NR B-00



20213246

Verkfræðistofa Ívars Haukssonar ehf.

VÍH

Síðumúli 13, 108 Reykjavík
 Sími: 695-4337
 e-mail: ivar@vha.is
 Heimasíða: www.vha.is
 Kennitala: 540212-2790

Hannað í.H. Teiknað í.H. Samþykkt: *Ívar Hauksson* Kennitala 110383-5339

LAMBANES LÓÐ NR 1 GRÍMSNES- OG GRAFNINGSHREPPI

BURÐARVIRKI GRUNNMYND SÖKKLA

SNÍÐ

Mkv. 1/50 Teikn. nr. 2-0.1 Verk nr. 1554

Áritun samræmingarhönnuðar / hönnunarstjóra: *[Signature]* Útgáfa Dags. A JÚNÍ '21