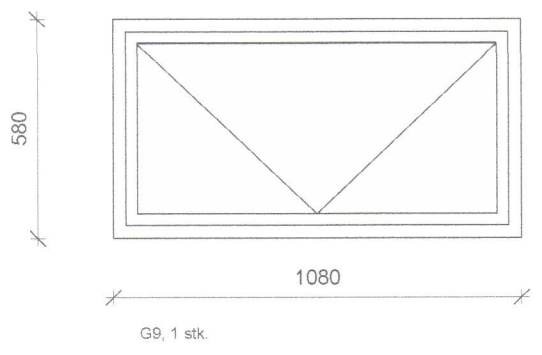
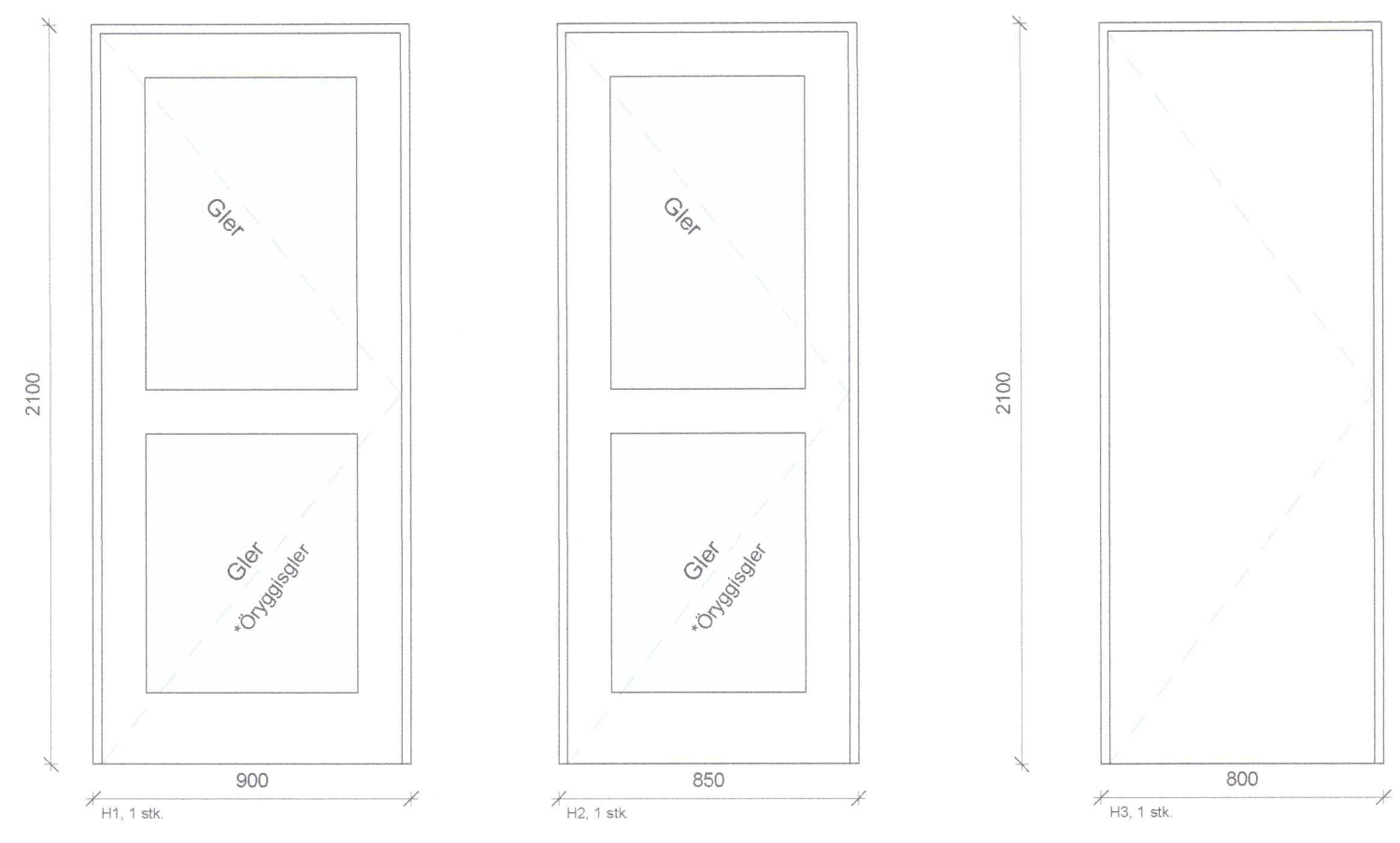


*Öryggisgler : Samanlímt lagskipt gler komi bæði að utan sem innanverðu.



Umhverfis- og tæknisvið Uppsveita
Samþykkt
 01. apríl 2021
David Þorsteinsson
 Byggingarfulltrúi

Útg.	27.10.2021	Geymsla og innra skipulag	ssh
Dags.		Skýring	Br.af:
Verkefni: Rimamói 7			
Sveitarfélag: Grímsnes- og Grafningshreppi			
Verkefngund: Sumarbústaður, aðalteikningar			
Landnúmer:	169866	Staðgreinir:	8719-01 9201-0070
Aðalteikning			
Gluggar og hurðir			
Hannað af:	ssh	Matshluti:	01
Teiknað af:	ssh	Mælikvarði:	1 : 20
Yfirfarið af:	ssh	Dagsetning:	21.12.2019
Samþykkt:	27.10.2021	Ábyrgðarmaður og réttahafi: Samúel Smári Hreggviðsson, kt.: 200752-4659	
			
Stóru-Sandvík 4, 801 Selfoss Sími: 898-9199 / 482-1738		Netfang: husey@husey.is Heimasíða: www.husey.is	
19-845	A	003	2
Verknume	Svæði	Áfangi	Ábyrgð
Númer	Útgáfa		
HÖNUNÐUR ÁSKILUR SÉR ALLAN RÉTT Á TEIKNINGUM - FJÓLFOLDUN ER HÁÐ SKRIFLEGU SAMÞYKKT			

Úpprentun: 09/25/19
 Vísalað: 27.10.2021 15:17:45

Gluggar og hurðir
 1 : 20

