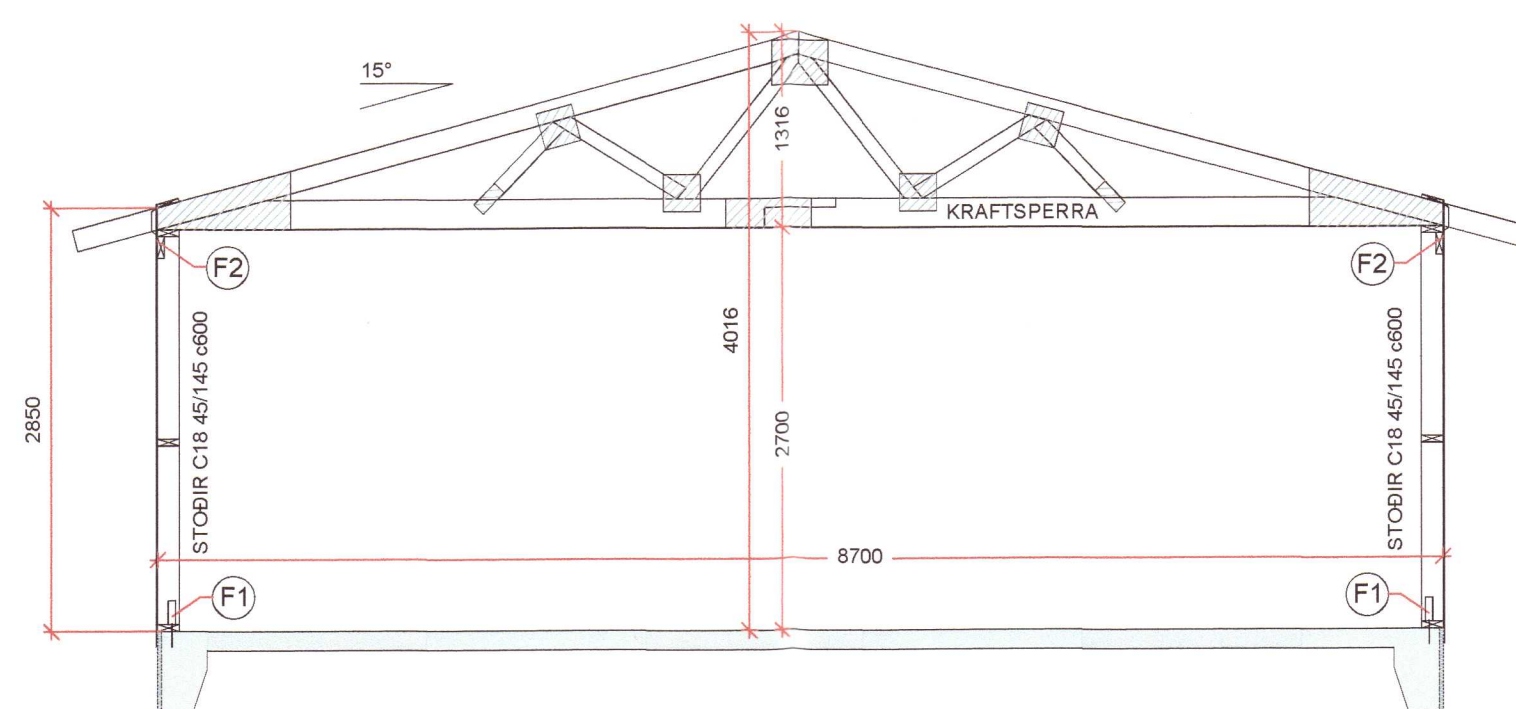
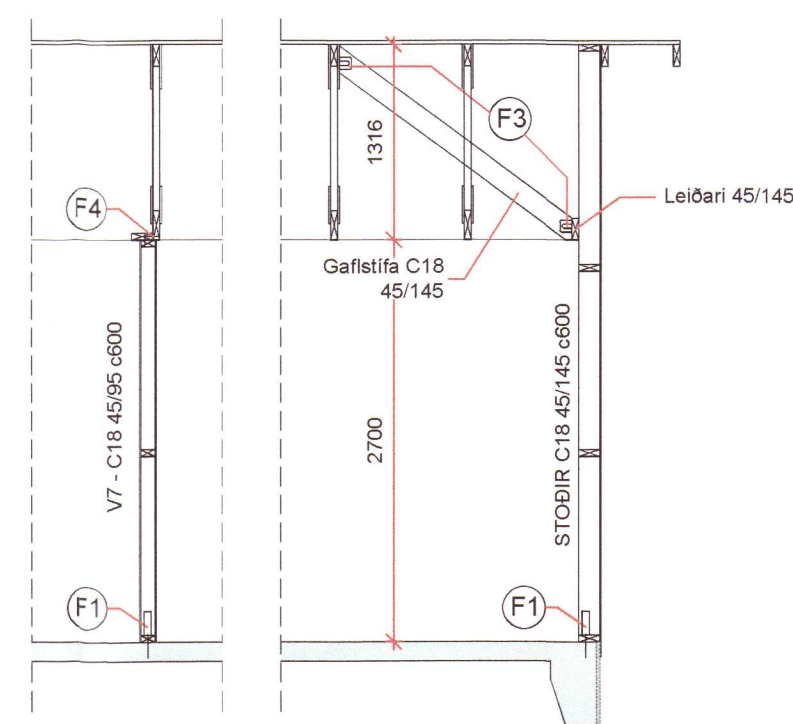


GRUNNMYND
 Mkv. 1:50



C1 SNID
 B02 B03
 Mkv. 1:50



C2 SNID
 B02 B03
 Mkv. 1:50

SKÝRINGAR - ALMENNT:

ÖLL VINNA SKAL VERA Í SAMRÆMI VÍÐ TEIKNINGAR ÞESSAR, KRÖFUR BYGGINGARREGLUGERÐAR OG VÍÐEIGANDI STABLA.

TRYGGJA SKAL STÖÐUGLEIKA MANNVIRKJA Á ÖLLUM STIGUM VERKSINS MEÐ TÍMABUNDNUM STÍFINGUM, FESTINGUM EÐA Á ANNAN VÍÐURKENNDAN HÁTT.

ÖLL MÁL ERU Í mm.

SKÝRINGAR - TIMBURVIRKI:

TIMBUR Í SPERRUM, BITUM OG STÖÐUM SKAL ALLT VERA STYRKLEIKAFLOKKAÐ SAMKVÆMT ÍST EN 338:2016.

ALLUR NAGLAR OG FESTIÐJARN SKULU VERA GALVANHÚÐUÐ EÐA ÚR RYÐFRÍU STÁLI. BOLTAR SKULU VERA AF STYRKLOKKI 8.8 OG STÁL Í FESTINGUM AF STYRKLOKKI S235.

VEGGIR: ÚTVEGGI SKAL REISA ÚR C18 45/145 e600. FÓTREIM ÚTVEGGJA SKAL VERA FÚAVARIN OG KOMI TJÖRUPAPPÍ Á MILLI TIMBURS OG STEINS. ALLA BURÐARVEGGI SKAL KLÉÐA MEÐ 9 mm FURU/GRENI KROSSVIÐ. ÞÉTTNEGLA OG LÍMA MEÐ VATNSHELDU LÍM. VARAST BER AÐ NOTA LÍM NEMA HITASTIG Á VERKSTAD SÉ Í SAMRÆMI VÍÐ LEIÐBEININGAR FRAMLÉIÐANDA LÍMS. KROSSVIÐUR ÚTVEGGJA FESTIST JAFNFRAMT Í BURÐAKLÉÐNINGU ÞAKS. INNVIÐELD KANTBORD NEGLIST MEÐ 4" SAUM Í STÖÐIR OG VEGGLAGJU/YFIRSTYKKI.

INNVEGGUR - V7 ER GERÐUR ÚR C18 45/95 OG KROSSVIÐSKLEDDUR BEGGJA VEGNA.

F - MERKIR FESTING
 V - MERKIR VEGGUR
 Ks - MERKIR KAMBSAUMUR

MERKING VEGGJAGRINDA Á GRUNNMYND ER SÖMU MEGIN OG ÁSYND.

ÞAKVIRKI: KRAFTSPERRUR ERU SKILOREINDAR Á TEIKNINGU B04. ÞAK KLÉTT MEÐ BURÐAKLÉÐNINGU 25/150. NEGLIST MEÐ 3x3" SAUM Í HVERJA SPERRU ÞAK SEM NEGLINGARLÍNA BÄRUJÁRNS LENDIR. ANNARS 2x3".

FESTINGAR:

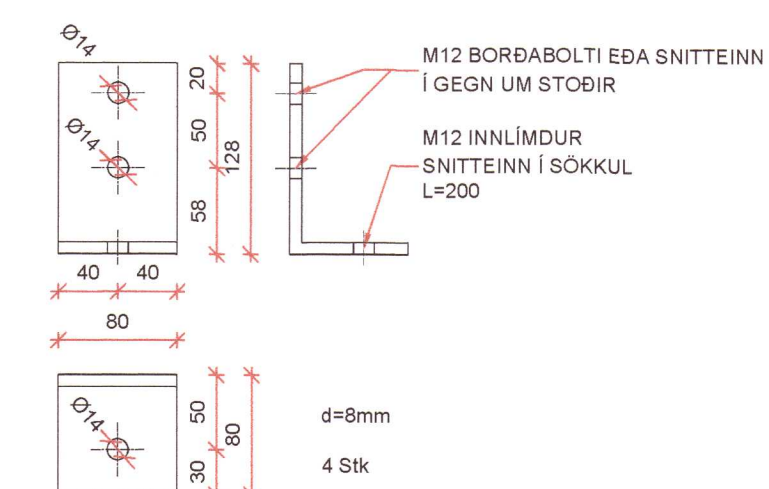
F1: VINKILL 100/50/3.0/40. ÖÐRU MEGIN Á ÞÆR STÖÐIR SEM NÁ FRÁ PLOTU OG UPP Í ÞAK. BEGGJA VEGNA Á TVÖFALDAR STÖÐIR NEMA ANNAD KOMI FRAM Á TEIKNINGU. NEGLIST Í STÖÐIR Í ÖLL GÖT MEÐ Ks 4/40 EÐA 1xM10 BURÐABOLTI. 12/150 MURBOLTI EÐA INNLIÐUR BOLTI Í GEGN UM FÓTREIM OFAN Í PLOTU EFTIR AÐ STEYPA HEFUR NÁÐ BRIGGJA VIKNA STYRK.

F2: SPERRUR FESTIST MEÐ GAFFALANKERUM EÐA ÞAKSANKERUM BEGGJA VEGNA, 150mm UPP Á SPERRU OG NIÐUR Á KANTBORD, UTAN Á KROSSVIÐ. NEGLIST MEÐ 4x4/40 Ks Í HVORN FLANGS. 8x4/50 Ks Í KANTBORD.

F3: GAFLSTÍFA FESTIST MEÐ VINKLI 80/80 m. STYRK BEGGJA VEGNA. NEGLIST Í SPERRU OG LEIBARA 6x4.0/50 Ks. BOLTIST Í GEGN UM STÍFU M10/60.

F4: SPERRA FÆR SÆTI Á VEGG - V7. VEGGREIM 45/145 KOMI OFAN Á VEGG. VEGGREIM, VEGGUR OG SPERRA FESTIST SAMAN MEÐ TRÉSKRUFUM 6/100 e600 EÐA SAMBÆRILEGU.

F5: VINKILL ÚR SMÍÐJARNI SAMKVÆMT SÉRMÝND.



F5 FESTING
 B02 Mkv. 1:5

20213387

HÖNNUÐUR *Sig U. Sig*

HÖNNUNARSTJÓRI *Sig U. Sig*

LJÓSKOLLUHOLT
 SKEIÐA- OG GNÚPVERJAHREPPI
 ÍBÚÐARHÚS

SIGURÐUR UNNAR SIGURÐSSON 290772-4279 VERKFRÆÐINGUR
 BURÐARVIRKI - TRÉVIRKI
 ÞAKVIRKI - GRUNNMYND SÉRMÝNDIR OG SKÝRINGAR

HANNAÐ/TEIKNAD: SUS DAGS: 15.10.2021 Mkv: 1:5 / 1:50 # A1 TEIKN. NR: **B03**