

GRÖFTUR.

1.1.1 Gröftur fyrir sökklum
 Grafa skal lausan jarðveg og lífræn efni úr grunni niður á fastan eða burðarhæfan botn. Ef komið er niður á frostfrítt náttúrulega þjappað jarðefni við gröft fyrir sökklum, er heimilt að grunda sökkjana á því standist það þjöppunarpróf. Gæta skal að því að ekki sé um veikari jarðlög að ræða neðar, sérstaklega með tilliti til ysjunar í jarðskjálftum. Burðarhæfni má meta með þjöppunarprófi (plötuprófi) og eru þær kröfur gerðar að á yfirborði efsta lags fyllingar (þ.e. undir sökkjum) sé $E2 \geq 100MN/m^2$ og $E2/E1 \leq 2.3$.

FYLLINGAR.

1.2.1 Ef skipta þarf um jarðveg undir húsi og fylla upp undir sökkla skal leggja út fyllinguna í lögum og væta hæfilega. Hvert lag skal þjappa og skal velja lagþykktina með tilliti til þeirra tækja sem notuð eru, þannig að tilskilin þjöppun náist. Þjöppun teist nægileg ef 95% standard Proctor hefur náðst í hverju lagi. Verktaki skal gæta þess að fyllingin skaðist ekki af íblöndun af mold og öðrum finkornaefnum. Nákvæmniskröfur á útlögn efsta lags eru +/- 30 mm.
 Í frosti og eftir frostakafla má aðeins vinna við fyllingar, ef eftirlitsmaður leyfir það. Skilyrði fyrir slíku leyfi eru m.a. að ekki séu frosnir kögglar í fyllingarefninu og að efnið sé þjappað ófrosið. Hætta skal vinnu við fyllingu, ef ætla má að snjór eða ís blandist fyllingarefninu. Hreinsa skal vandlega allan snjóg og ís af yfirborði sem leggja skal fyllingarefni á.

Til jarðvegsskipta undir húsi (fylling upp undir sökkla) er einnig heimilt að nota hraun, bólstraberg, eða annað burðar-gott fyllingarefni sem tekur þjöppun og eftirlitsmaður verk-kaupa samþykki.

1.2.3 Fylling að grunni.

Eftir að gengið hefur verið frá veggjum og sökkjum, sem fara í jörð, skal fyllt að húsinu með grófri mól í samráði við eftirlitsmann.

Alltaf skal fylla samtímis báðum megin veggja, þannig að hæðarmunur verði hvergi meiri en 0.40 m.

STEINSTEYPA

STEYPA ER C25/30 MEÐ A.M.K. 300KG SEMENT Í m^3 .

LOFTINNIHALD STEYPU: 6-8 %
 V/S- TALA (UMMHVERFISFLOKKUR 2B): < 0,55
 SIGMÁL STEYPU (S2): 50 - 90 mm
 MESTA STEINSTÆRÐ: 32mm
 TITRA SKAL ALLA STEYPU.

STEYPUHULA Á JÄRNUM:
 GILDIN EIGA VIÐ UM VENJULEGAR AÐSTÆÐUR EF ANNAD ER EKKI SÝNT Á TEIKNINGUM. ÞAR SEM TÆRINGARHÆTTA ER MIKIL GILDA AÐRAR REGLUR UM STEYPUHULU JÄRNA.

| | PLÖTUR | VEGGIR | BITAR | SÜLUR |
|----------------|--------|--------|-------|-------|
| INNANHÚS | 15 | 20 | 20 | 20 |
| UTANHÚS | 25 | 25 | 25 | 25 |
| SÖKKLAR | 35 | 35 | 35 | 35 |
| STEYPT AÐ JÖRÐ | 50 | 50 | 50 | 50 |

UM BITA OG SÜLUR GILDIR EINNIG:
 C1 > 1,5XD

STEYPUSTYRKTARSTÁL
 STÄLGÆÐI:
 K- KAMBSTÄL FYK= 500 MPA

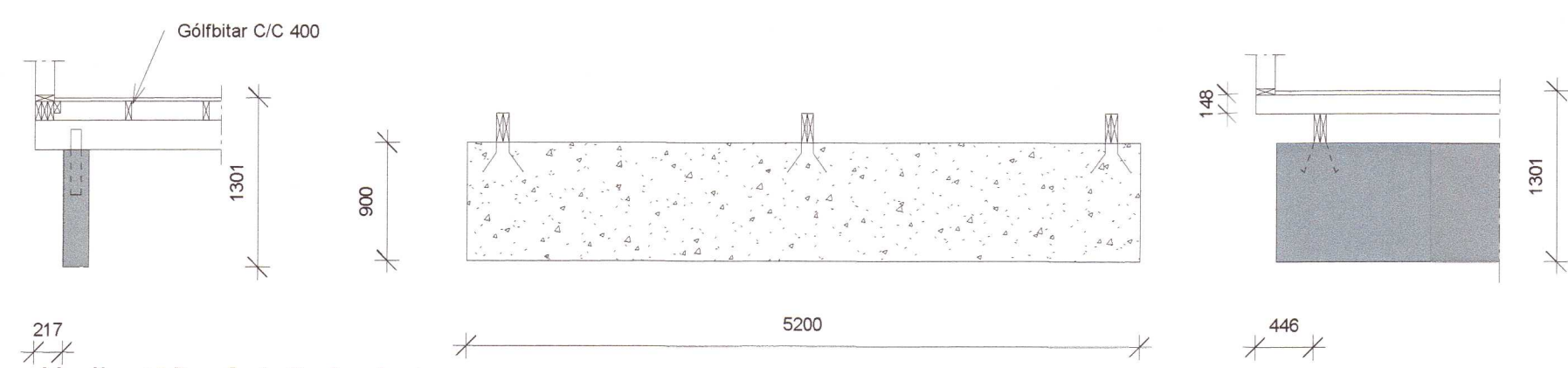
BEYGING STÄLS
 D= ALLIR SVERLEIKAR

SKEYTING BENDISTÄLS ER SAMKVEMT
 EFTIRFARNADI: D= 5 X D

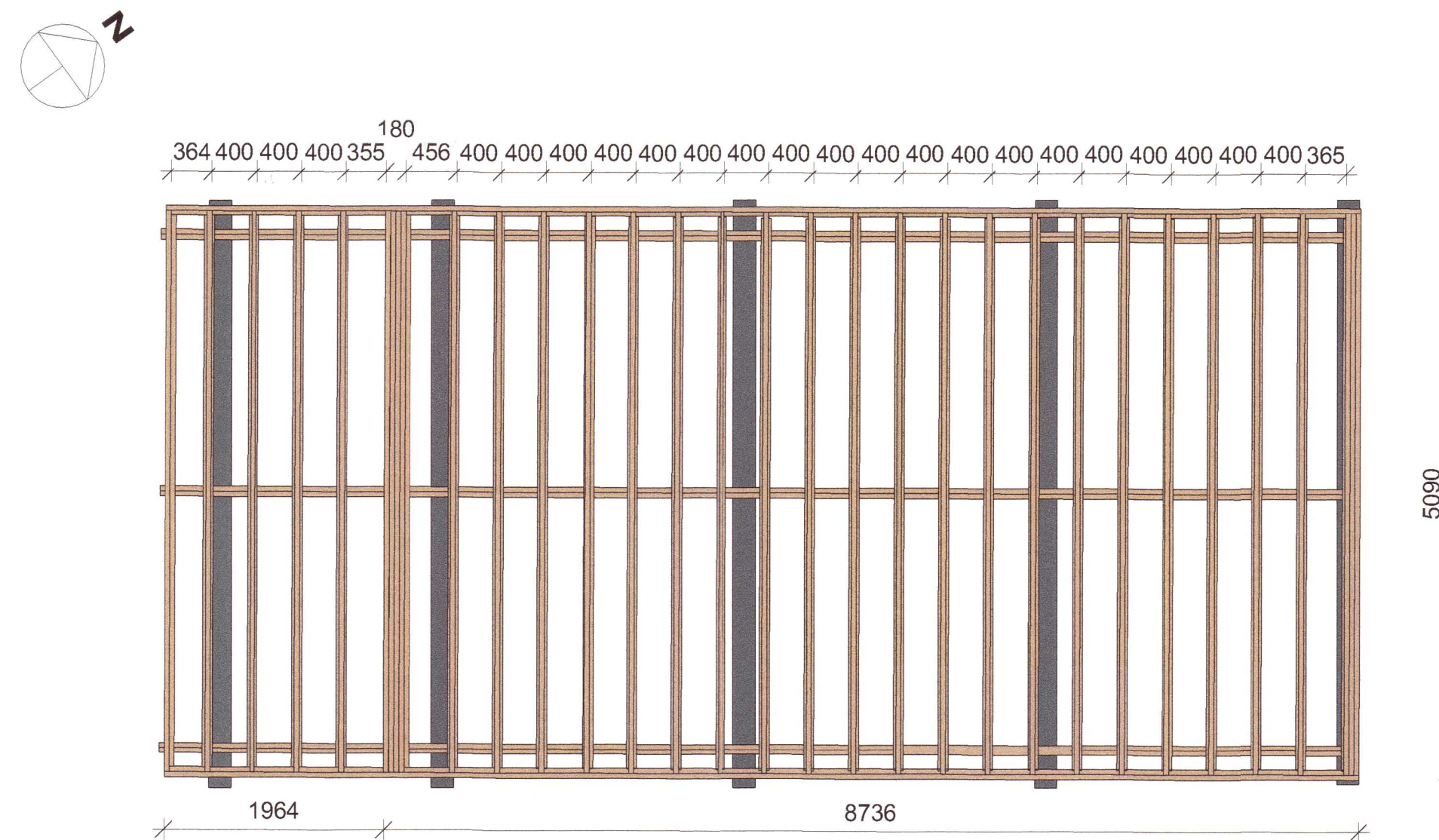
| PVERMÄL STÄLS, D Í MM | 10 | 12 | 16 |
|-----------------------|-----|-----|-----|
| SKEYTILENGD Í MM | 500 | 600 | 800 |

LÄRÉTT JÄRN SEM KOMA Í HORN EDA PVERVEGG
 SKAL BEYGJA SKEYTILENGD FYRIR HORN.
 BENDING Í SÖKKULVEGGI
 2 K12 EFT OG NEDST
 K10 C/C 250 LÖRÉTT
 K10 C/C 250 LÄRÉTT

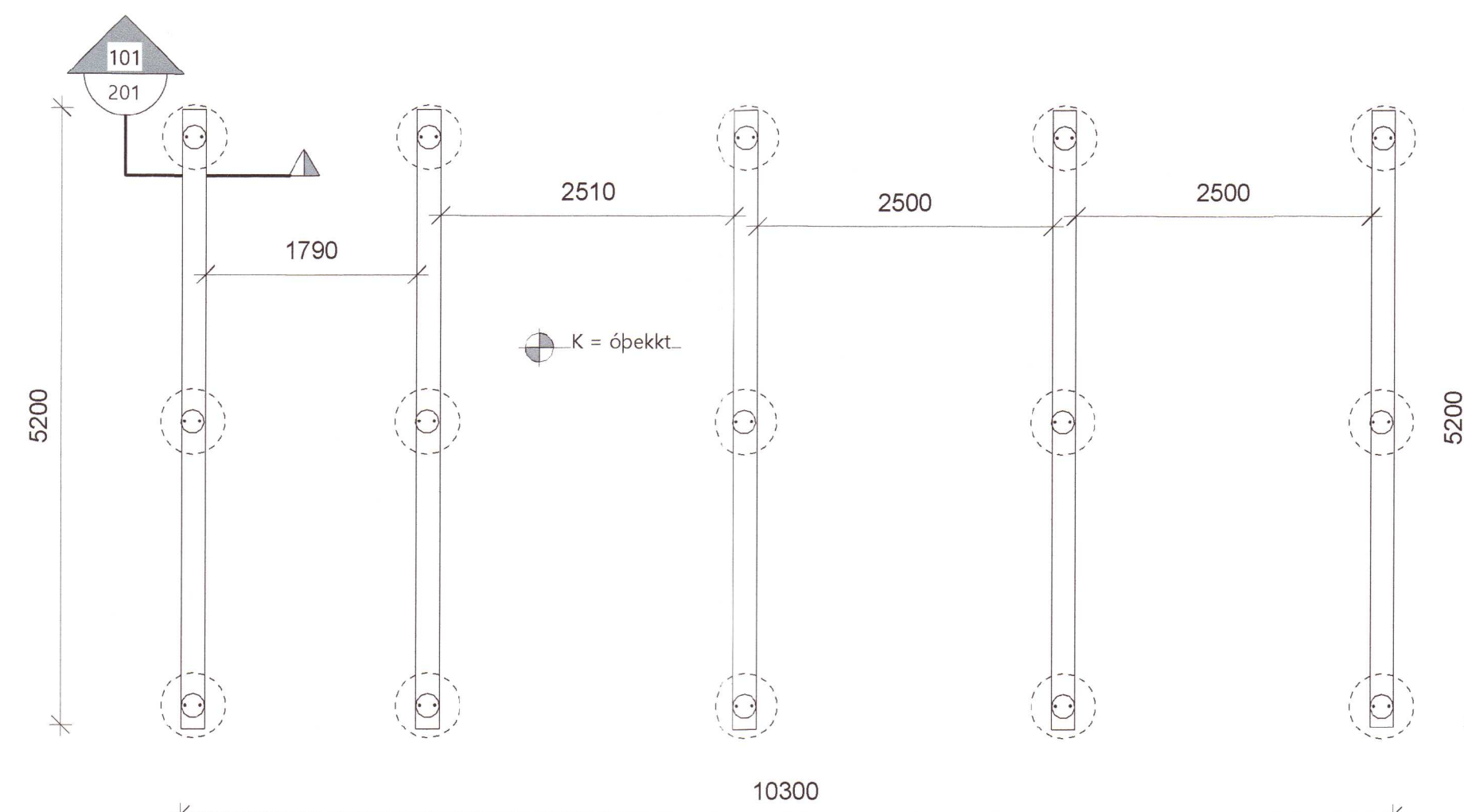
MÄL ERU Í MM NEMA ANNARS SÉ GETIÐ.



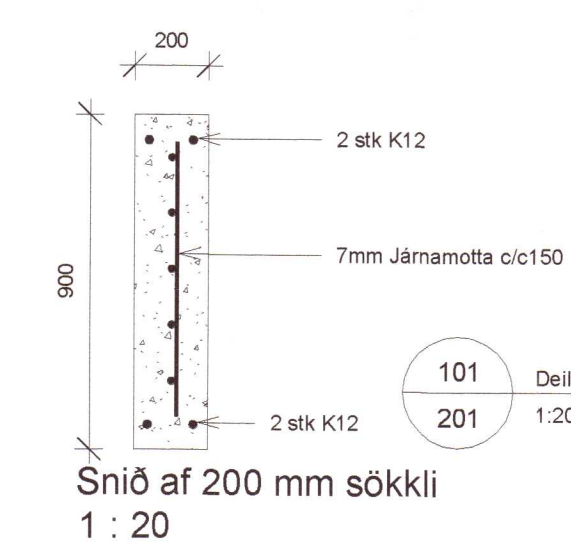
Undir stöður fyrir timburbotn
 1 : 50



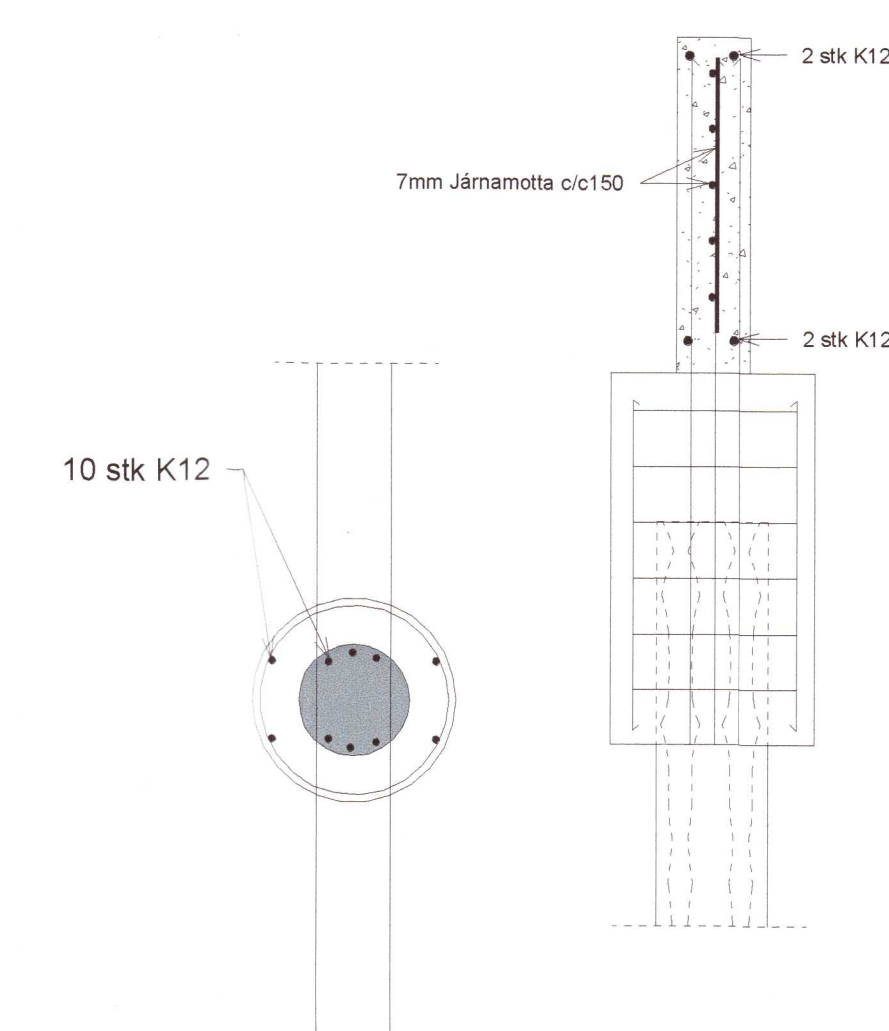
Timburbotn
 1:50



00 Sökkull
 1 : 50



Snið af 200 mm sökkli
 1 : 20



Tunnur fyrir myrlendi
 1 : 20

Timburgólf:

Settir eru 2 sinnur 45x195 mm timburbitum C22 sem eru skrúfaðir saman með 6x80 mm skrúfum og límdir saman með vatnspölnu úrethanlími.

Timburgólf hússins er byggt úr 45x195 mm timburbitum c/c 400 mm max. Stöðir skal festa með tveimur 120 mm skrúfum á hverja stoð og BMF vinklum 105x105x3 negldum með 8 stk 4,0x40 mm kambsaum. Alla gólfbita skal festa saman með 120 mm skrúfum.

Á milli gólfbita skal setja vatnspölnin krossvið stíft á milli.
 Einangra skal með 200 mm steinull á milli gólfbita.

Klæða skal ofan á gólfbita með 22x600 mm rakapölnum spónarplötum.

Plötur eru lagðar með enda á víxl þvert á bita. Endar skulu mætast á bita. Plötur eru festar með skrúfum 5,0x50mm. Plötur á að líma á öllum samskeytum og einnig við bita. Bæði plötur og bitar þurfa að vera þurr og lím þarf að henta hitastigi á byggingarstað.

Bil milli skrúfa er hámark 150 mm á plötusamskeytum og 300 mm inni á plötum. Fjarlægð á milli skrúfa er mest 200 mm í plötukanta og 300 mm inn á plötu.

Á sökkulvegginn er settur tjörupappi sem er settur á milli timburs og steinsteyppunnar og gengið þannig frá að timbur og steypa snertist hvergi.

Allt timbur í burðarvirkinu skal vera styrkleikaflokað í a.m.k C22 skv. ÍST-DS413

Allur saumur skal vera heitgalvanihúðaður.

Öll mál eru í mm, nema annað komi fram.



HÖNNUNARFORSENDUR:

| | | |
|-------------|----------------|------------------------|
| SNJÖR: | ÁLAGSSVÆÐI 1 | 2,1 kN/m ² |
| VINDUR: | z= 6.000 m | 1,65 kN/m ² |
| NOTÁLAG: | GÓLFPLATA ÍBÚÐ | 2,0 kN/m ² |
| EIGINBYNGD: | PAK | 0,6 kN/m ² |
| | STEYPA | 25 kN/m ² |
| | ÚTVEGGIR | 1,0 kN/m ² |

K: 10,00 GÓLFKÖTI
 120 PYKKT Á GÓLFPLÖTU

ATH:
 ALLIR SÖKKULVEGGIR ERU 200MM BREIDIR
 NEMA ANNAD SÉ MÁSETT.

FRÁGANGUR SÖKKULSKAUTA SÉ Í SAMRÆMI VIÐ REGLUR VÍÐKOMANDI RAFVETTU
 SJÁ STÆRÐ OG STAÐSETNINGU LAGNASTOKKA Á TEIKNINGU
 Í STAD K10 C/C 250
 MÁ NOTA K156 BENDINET 7MM SEM ER LÁTÍÐ.
 SKARAST UM TVÖ MÖSKVA.

Sökkulveggur:

| |
|--------------------------------------|
| 200 mm C25/30 Steinsteypa |
| 7mm Järnamotta c/c150 |
| 2 K12 Liggjandi í efri og neðri brún |

B-01-201 A1

20213453

Teiknistofa
HAMAR & STRIK
 Byggingaverktakar

Hamar & Strik ehf
 Kt: 710715-0840
 Brandshús 6
 801 Selfoss
 S: 696-3720 / 691-3720
 hamarogstrik@gmail.com

| | |
|---------------|--------------------------------------|
| Verkefni: | Asparvík 2 |
| Verkhúti: | Sökkulteikning |
| Landnr: | L201281 Staðgreinir: 8719-1-45680020 |
| Teiknað af: | Svanur Þór Brandsson |
| Kt: | 030771-3709 |
| Yfirfarið af: | Sig. U. Sig. |
| Hönnuður: | Sigurður U. Sigurðsson |
| Kt: | 290772-4279 |

| | | |
|------------|--------------|-------------|
| Dags: | 06/11/21 | B-01-201 A1 |
| Kvarði: | 1:20 og 1:50 | |
| Verknúmer: | 060421 | |