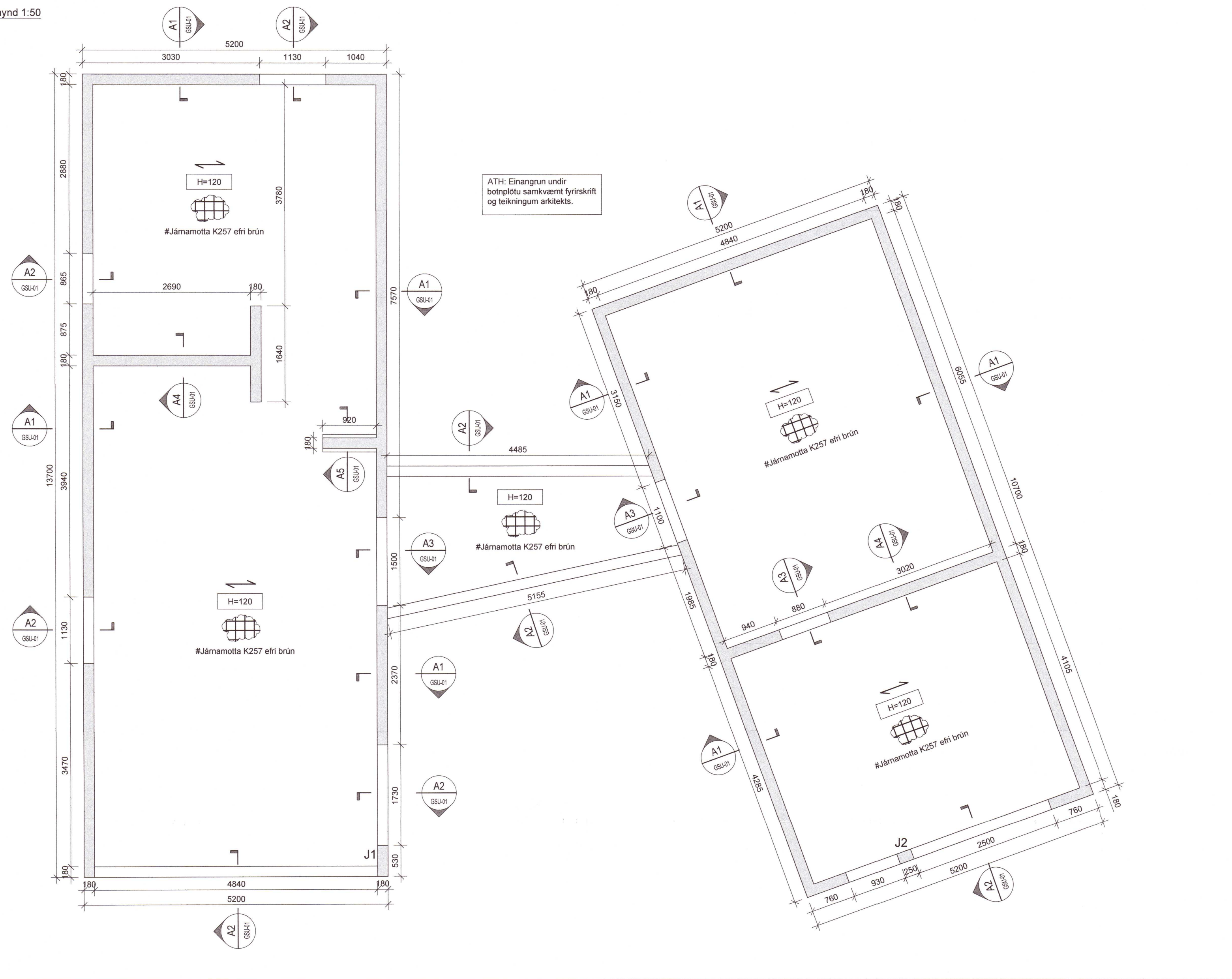


Grunnmynd 1:50



Umhverfis- og tæknisvið Uppsveita
Yfirfarið
 25 OCT 2021
[Signature]
 FA - Byggingarfulltrúi

Aritun samræmingarhönnuðar
[Signature]
 Dagsetning samþykks aðaluppdráttar

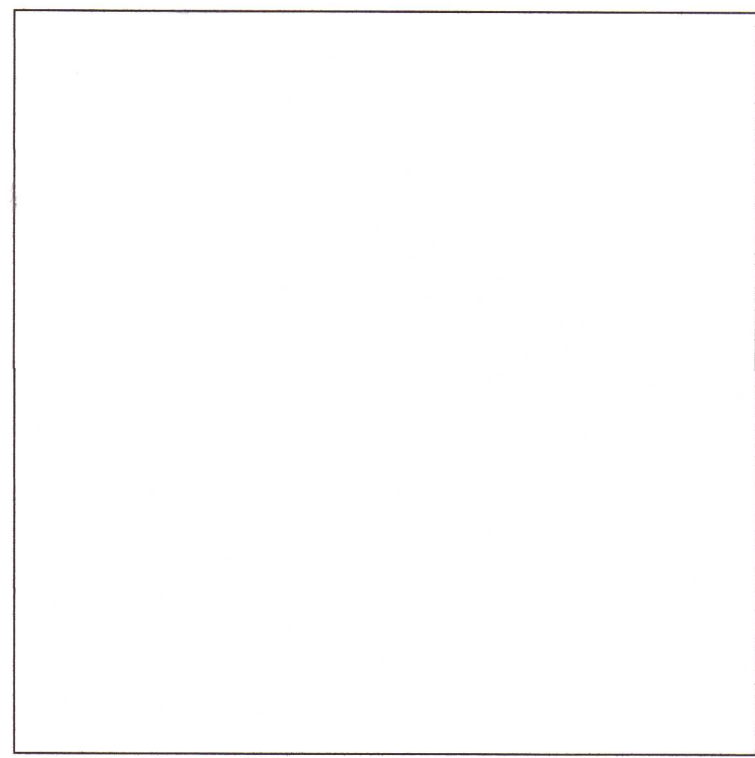
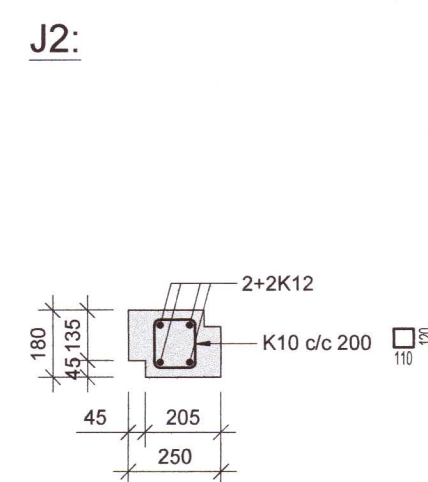
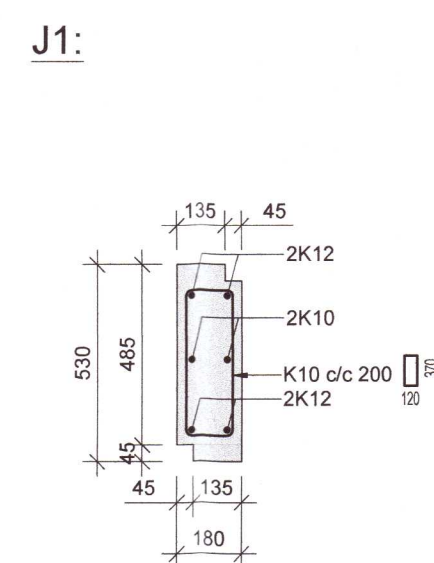
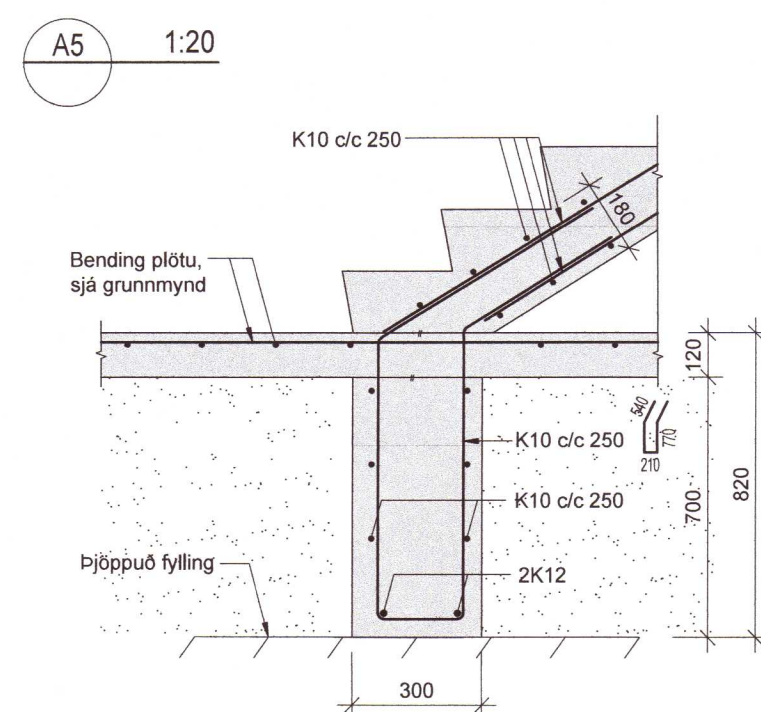
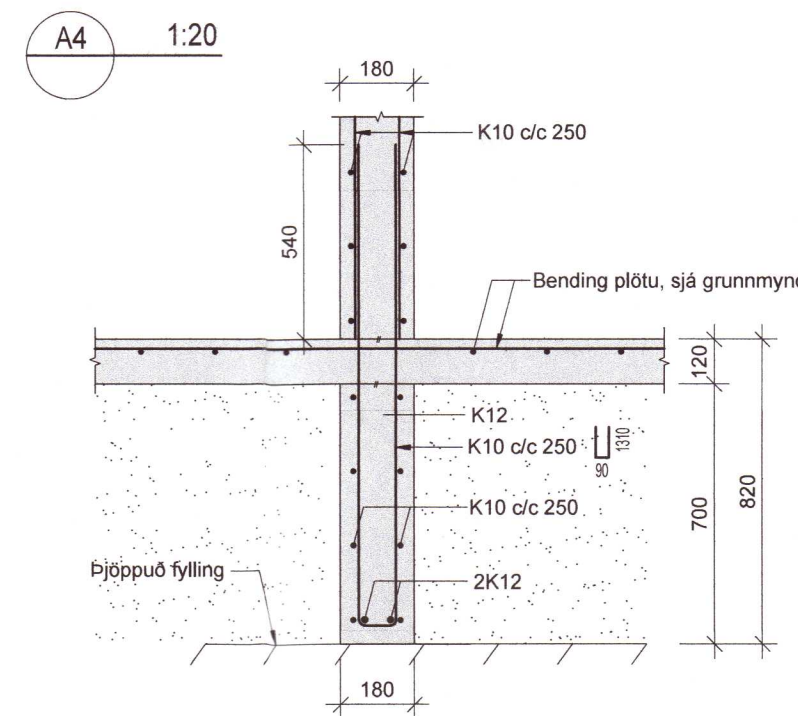
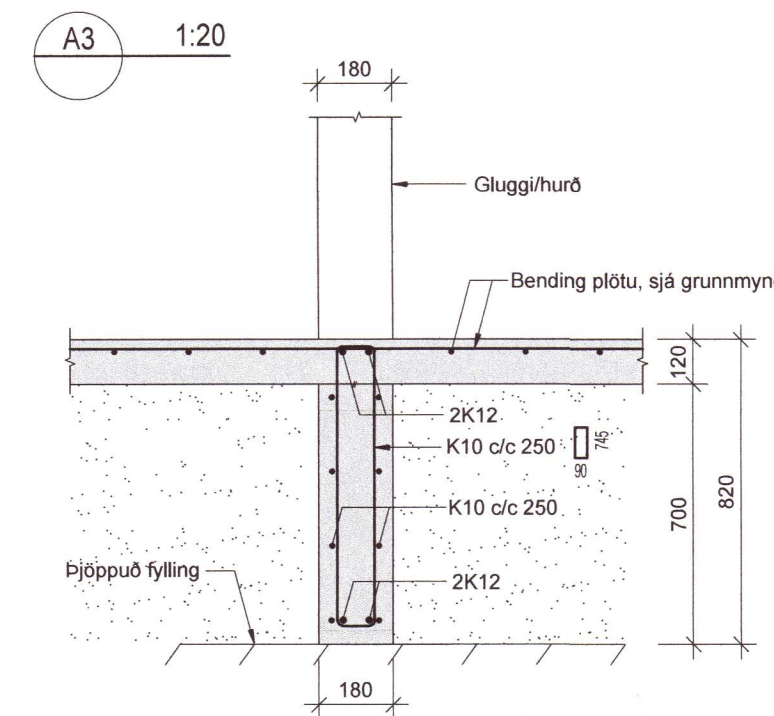
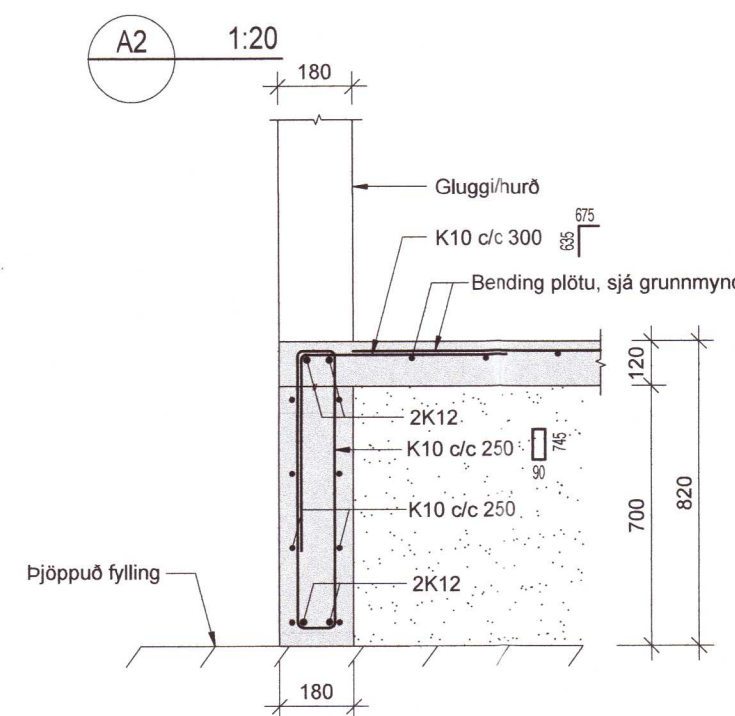
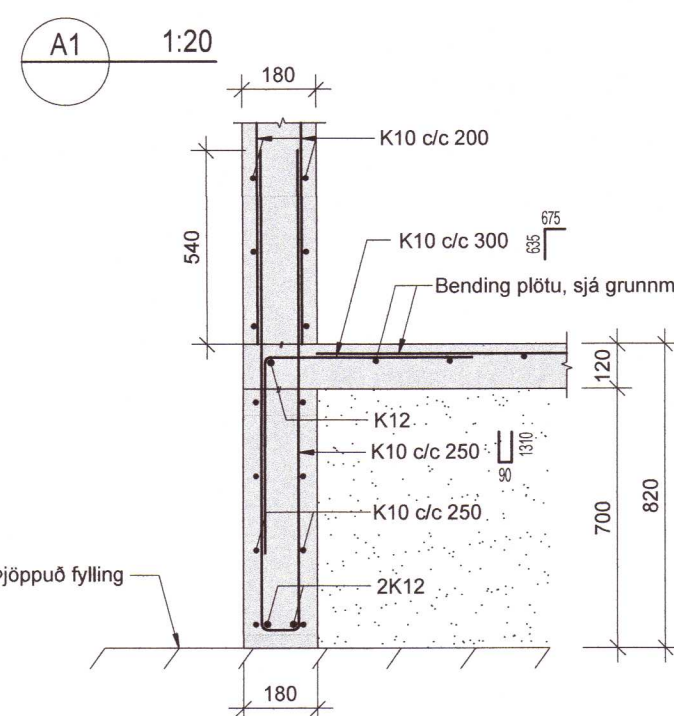
Hönnunarstig: Verkefning

Skýringar:

Öll mál í millimetrum.
 Allir kótar í metrum.
 Allar málsetningar og kótar koma fram á teikningum arkitekta og skal sannnefna öll mál við þær.
 Þeyjumál jáma skal sannnefna og bera saman við málsetningar á steyptum byggingarhlutum skv. arkitektateikningum og fyrirskrifða steypuhulu skv. teikningum VSO Ráðgjafar.
 Sjá gataplán fyrir úrtök í steypu.
 Einangrun er skv. forskrift og teikningum arkitekta.
 Loftun á þaki skal vera skv. teikningum arkitekta.
 Brunavörn stálverkis:
 Allt stálverk ásamt festingum skal standast brunakröfur yfirvalda. Á teikningum arkitekta er gerð grein fyrir brunavörnum stálverkis, sem að lágmarki skal fullnægja kröfum eðlismarkmiðnaðar og byggingarreglugerðar.

Tilvísanir:

Almennar skýringar B-A-01
 Almenn snið B-SD-01
 Lagateikningar
 Gataplön
 Teikningar arkitekta



Útg. Dags. Skýring Br. af

VSO RÁDGJÖF

Borgarholtsbraut 21 - Öndverðanesi
 Grimsnes- og Grafningshreppi Ámessýslu

Burðarvirki Hannað / teiknað: KEA / KEA
 Undirstöður Yfirfarið: AOH
 Samþykkt: *[Signature]*
 Kt: 020581-3019

Mælikvarði: 1:50 / 1:20 Dagsetning: 18.10.2021
 Verknúmer: Teikninganúmer: Endurútg.:
 21554 B-GSU-01

20213462