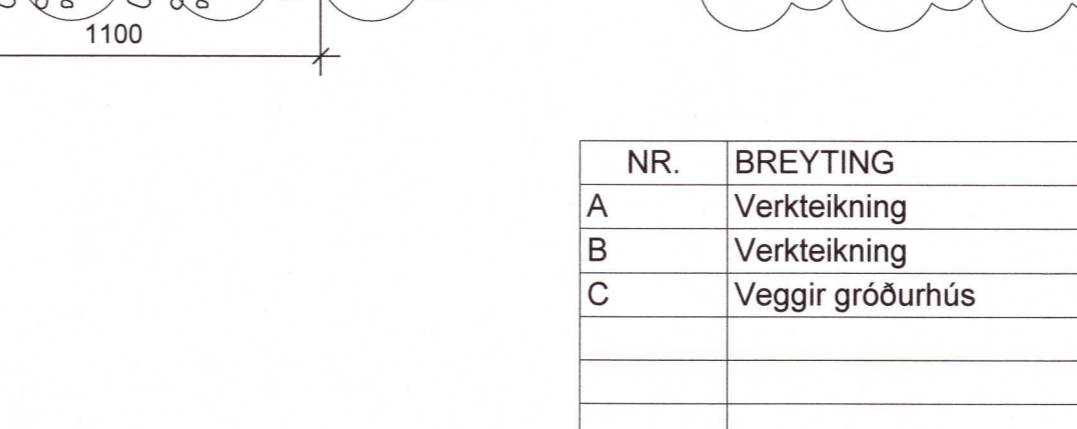
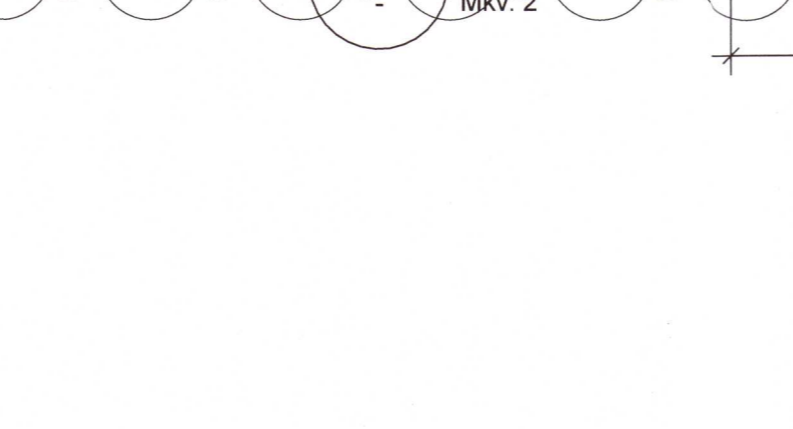
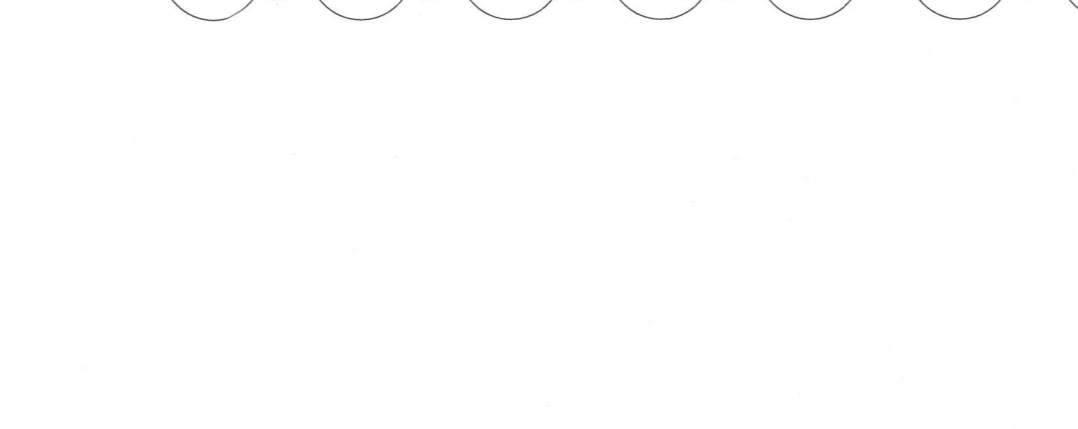
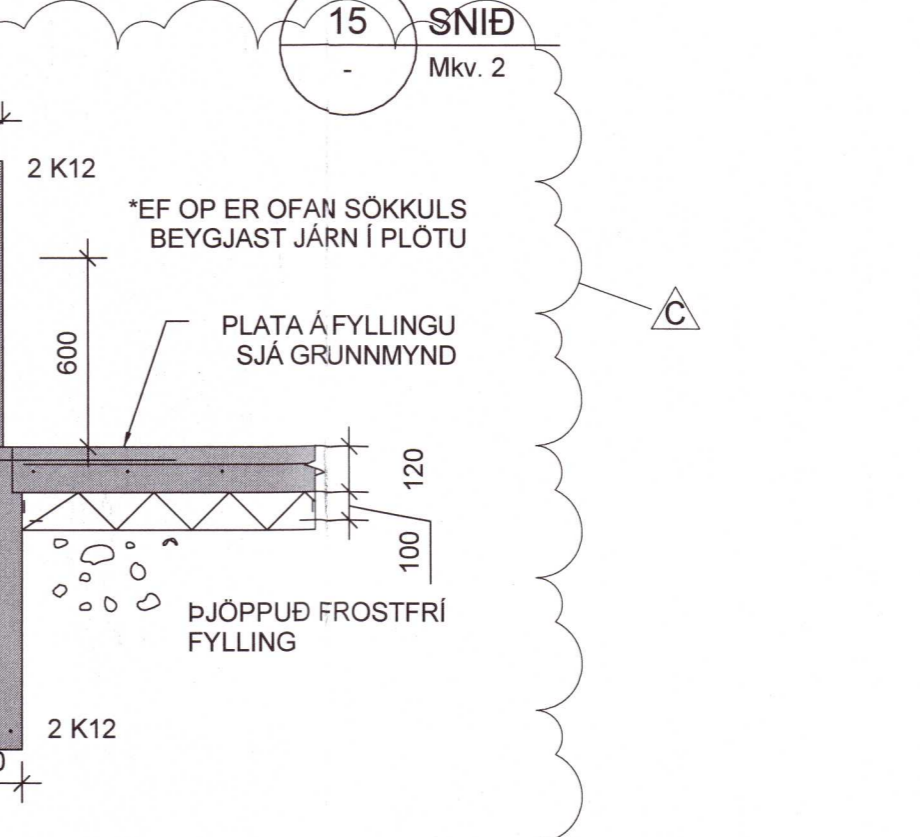
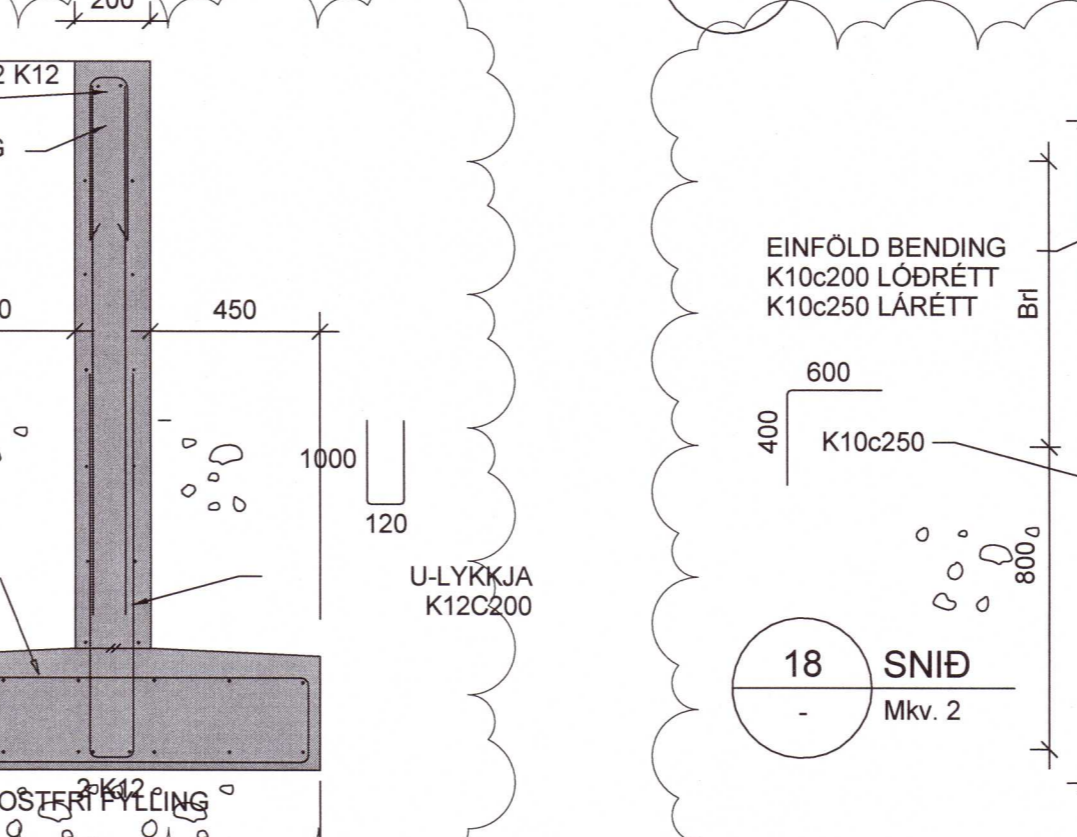
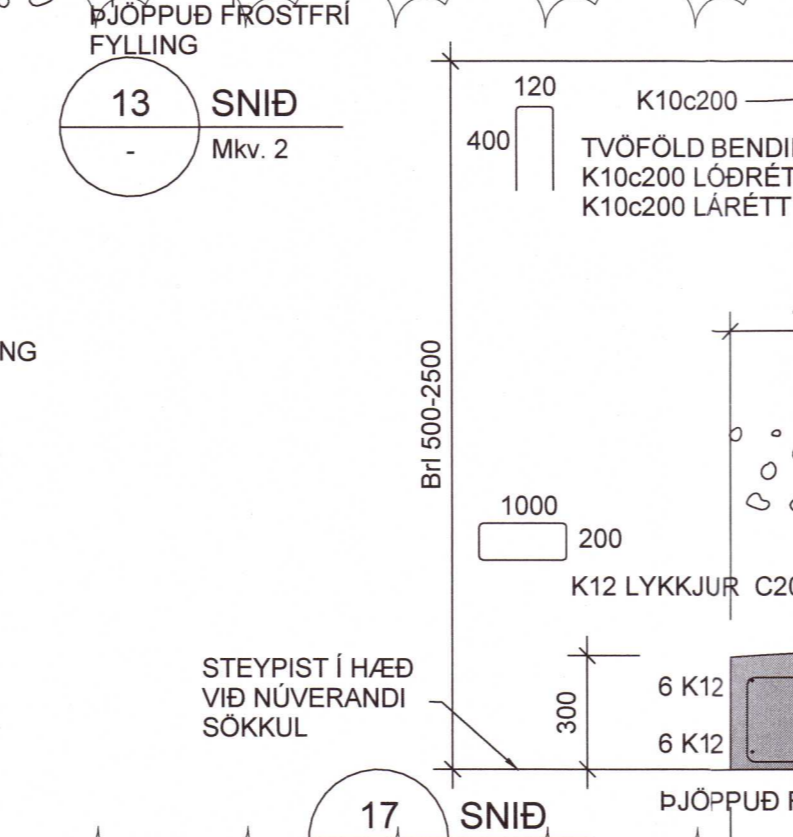
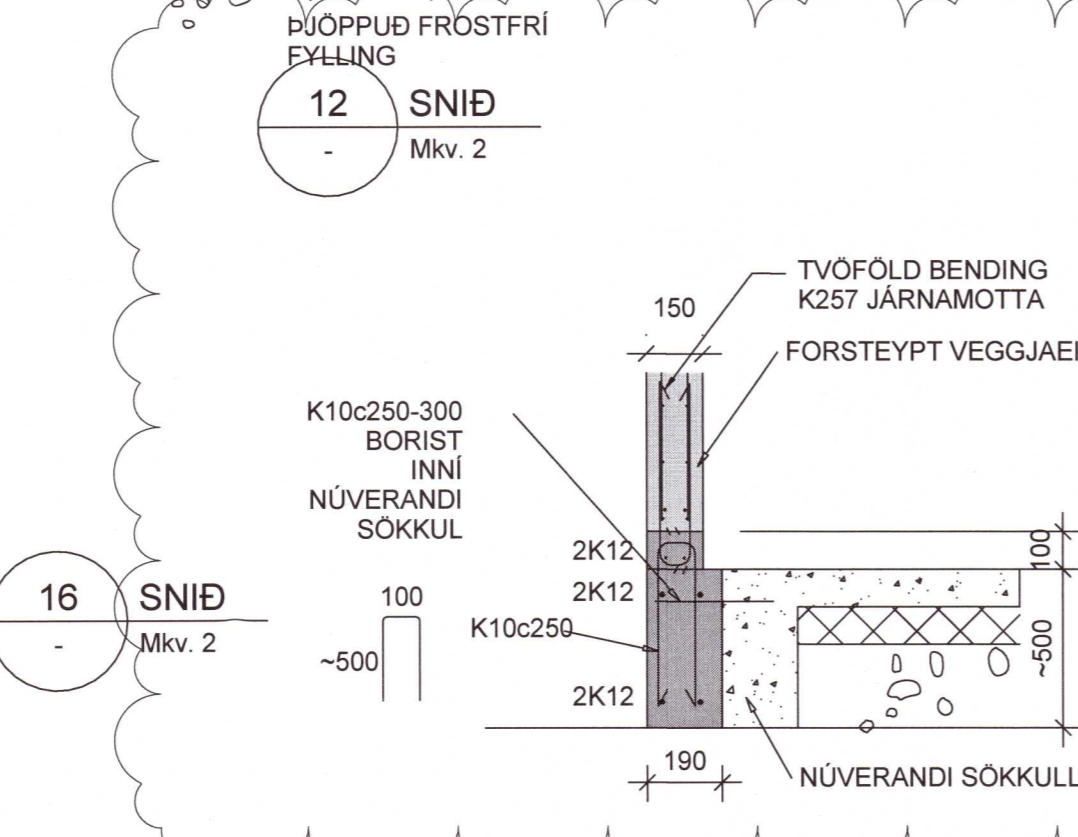
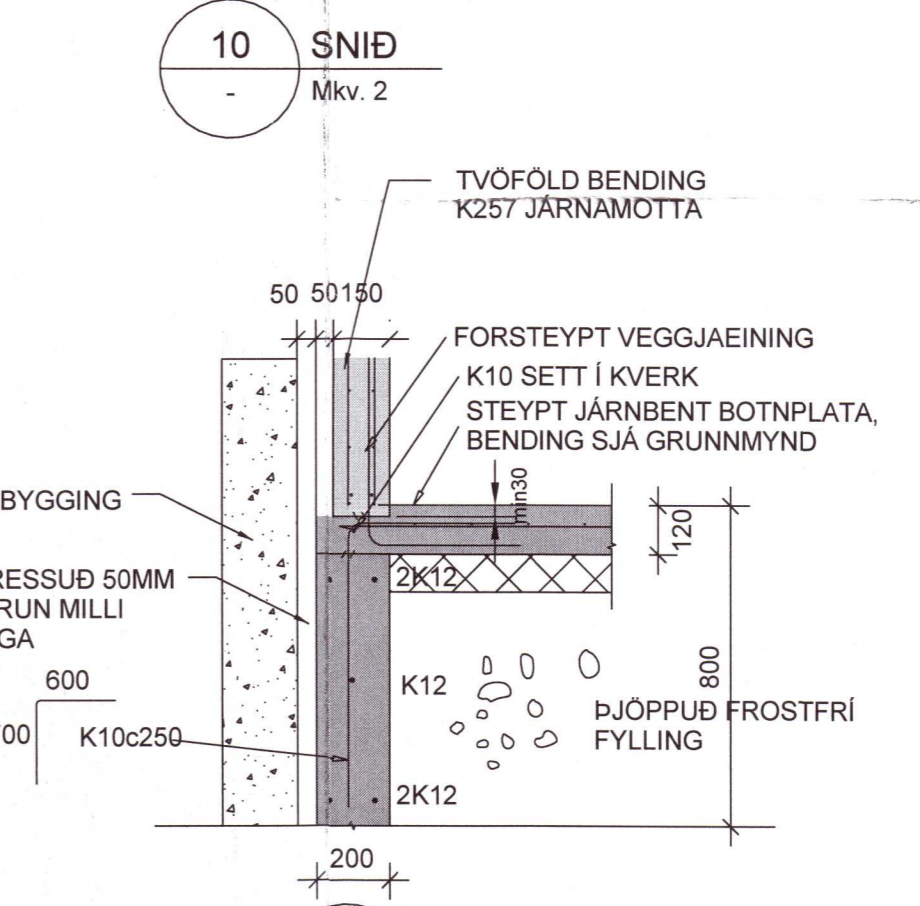
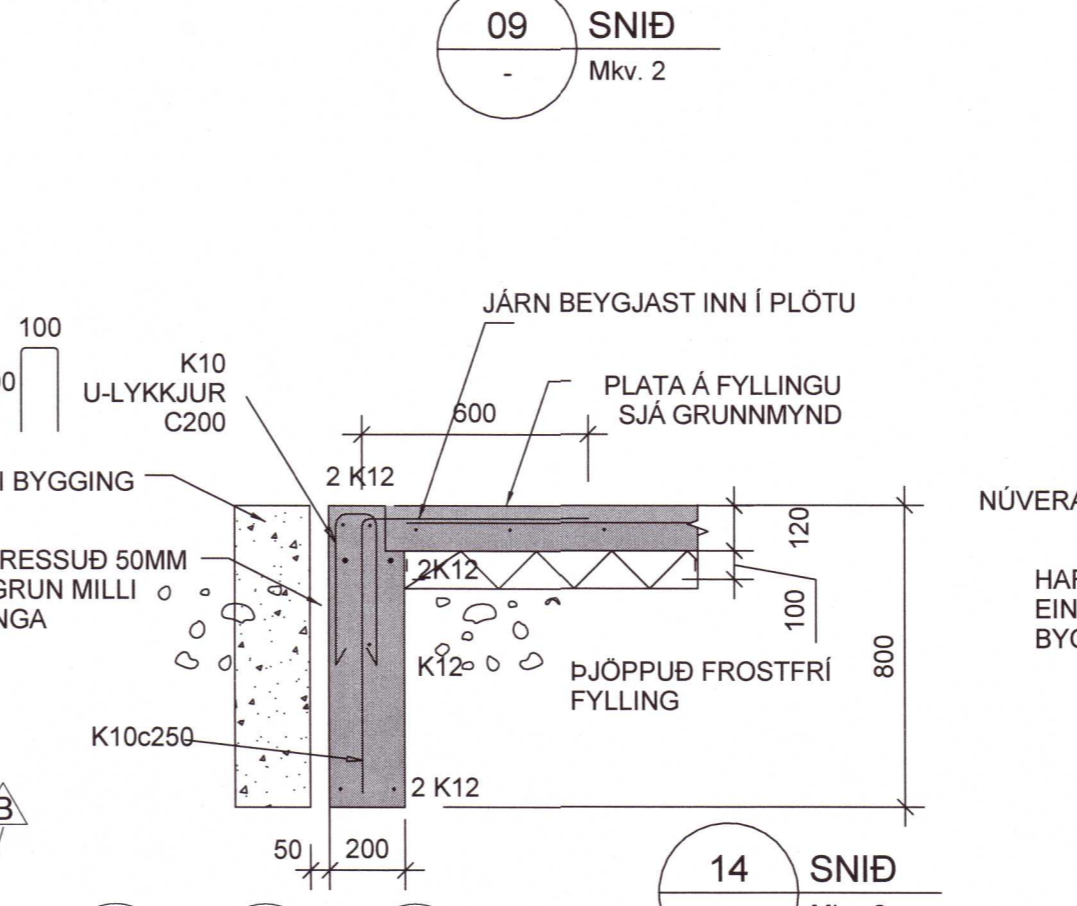
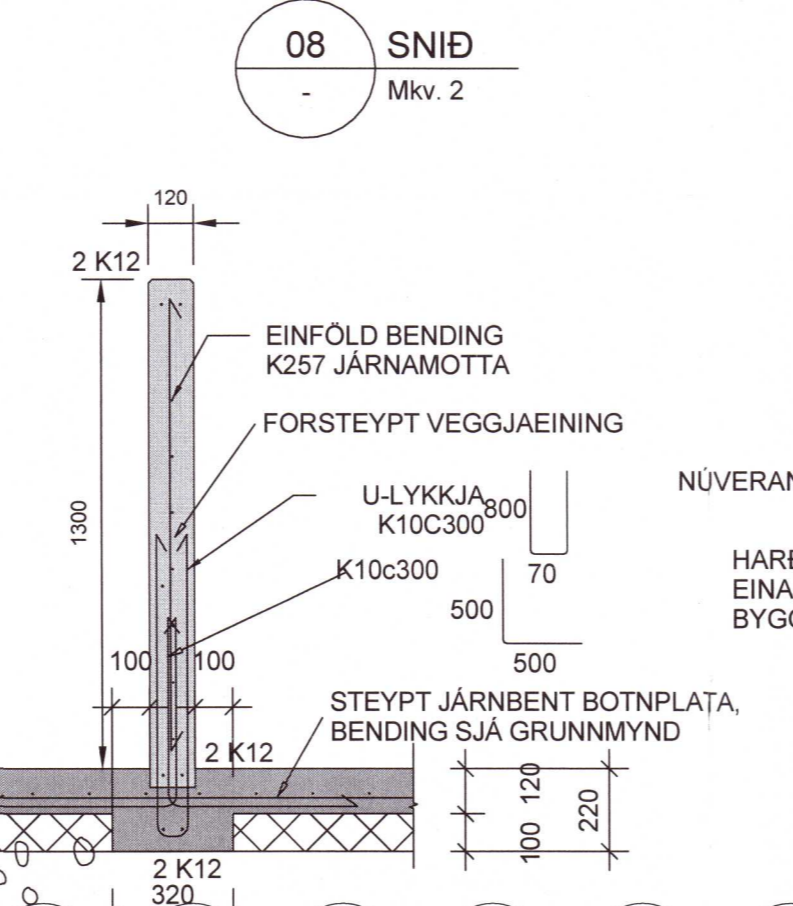
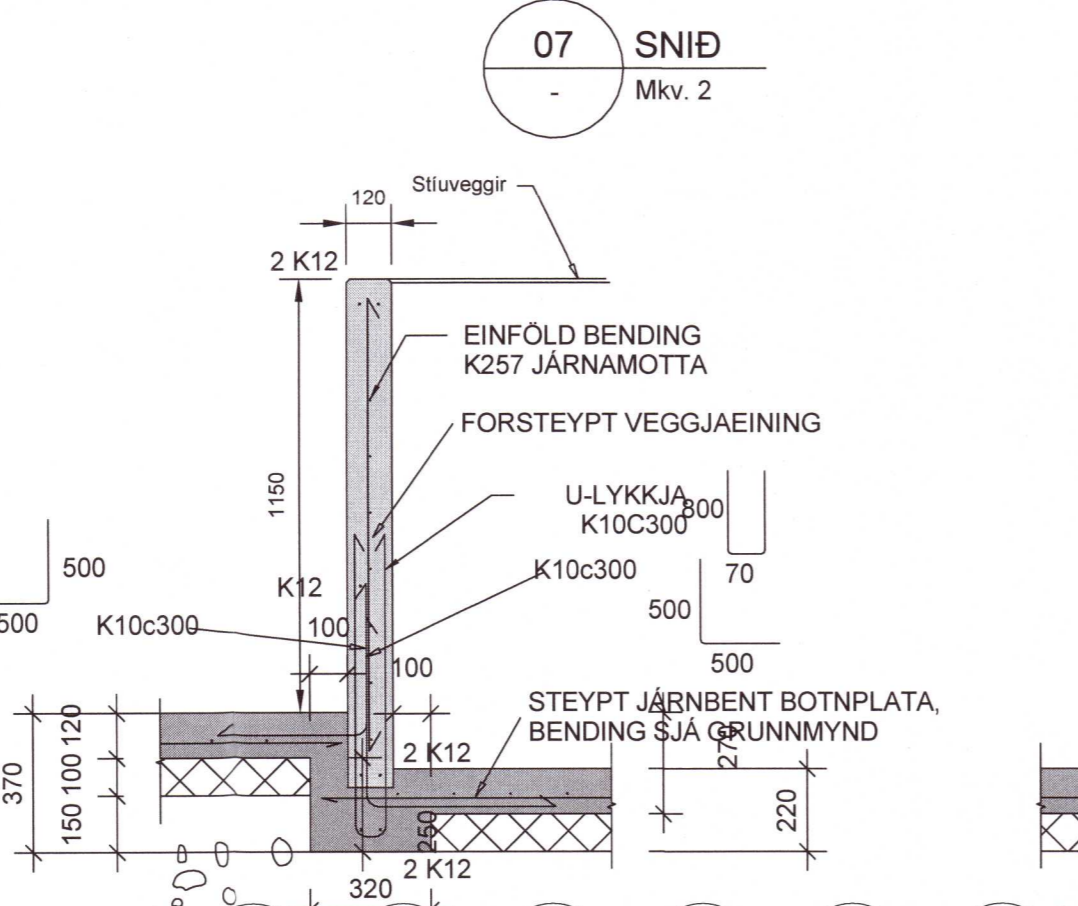
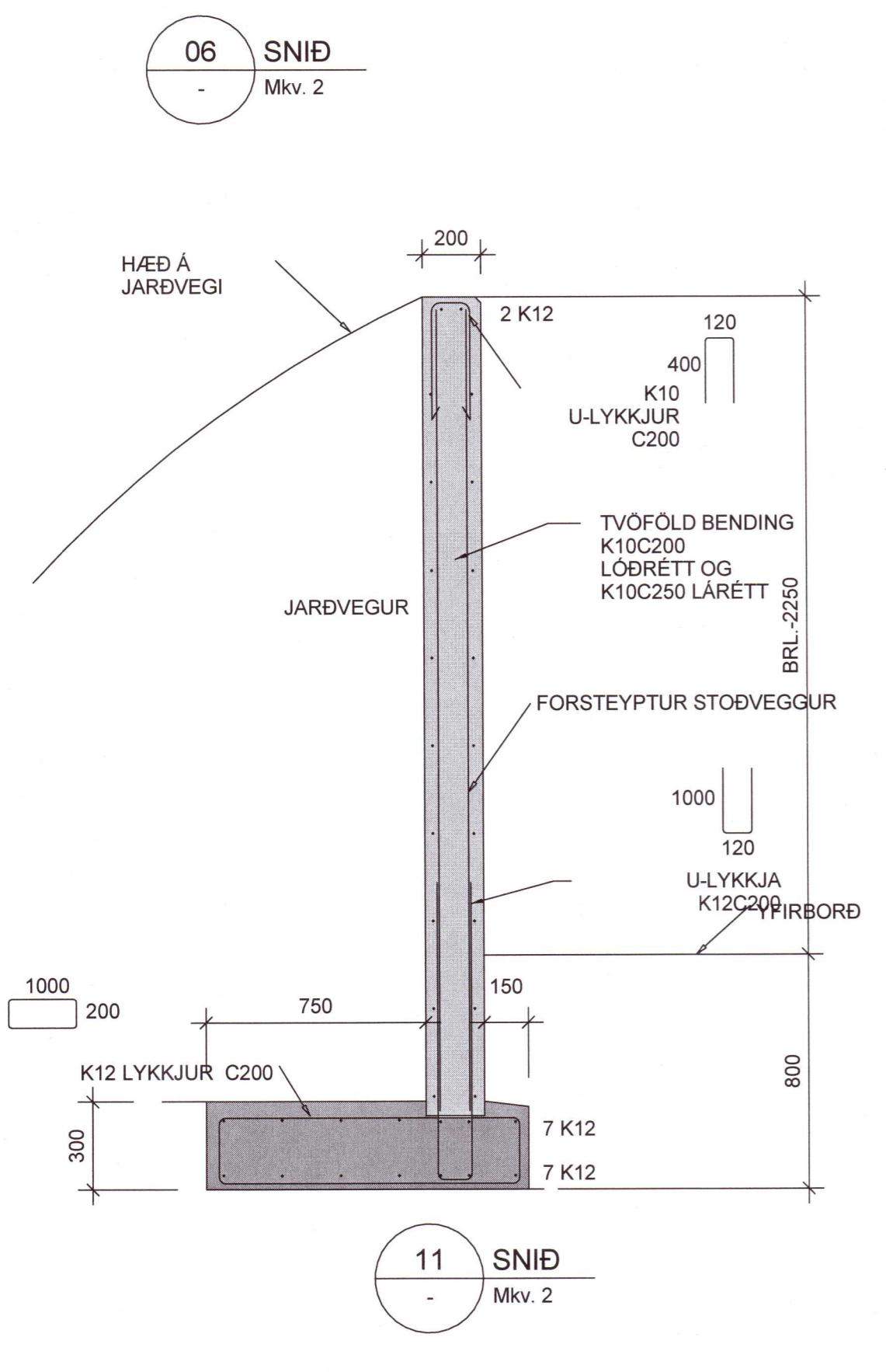
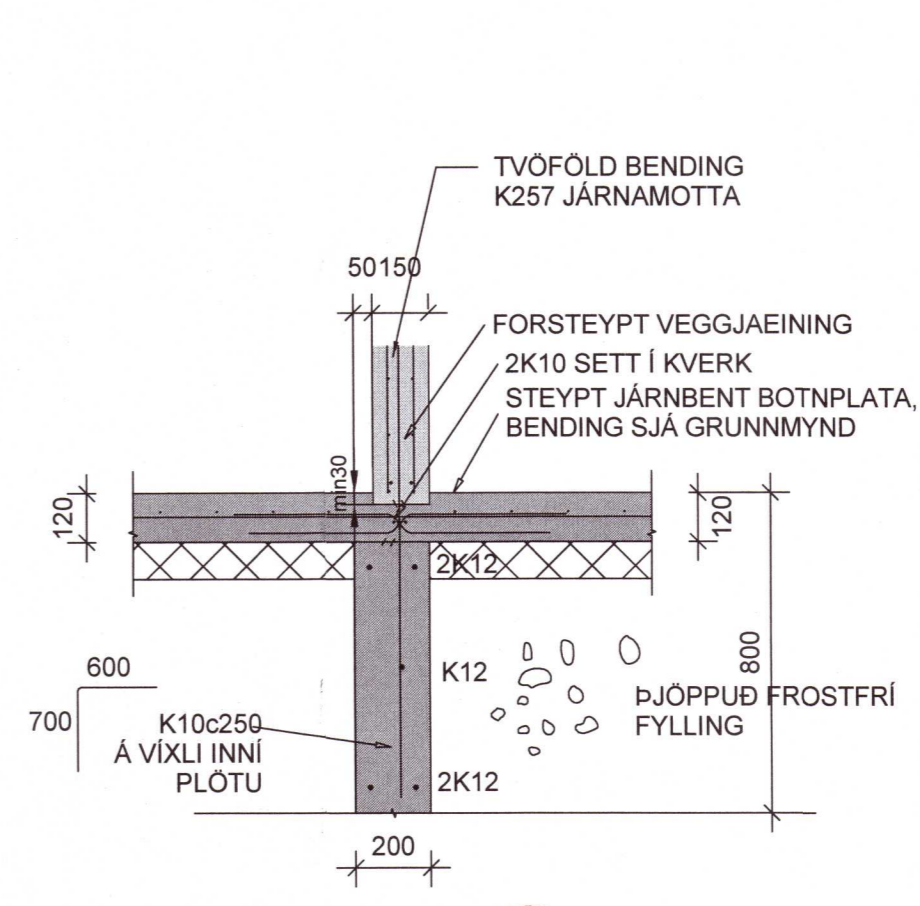
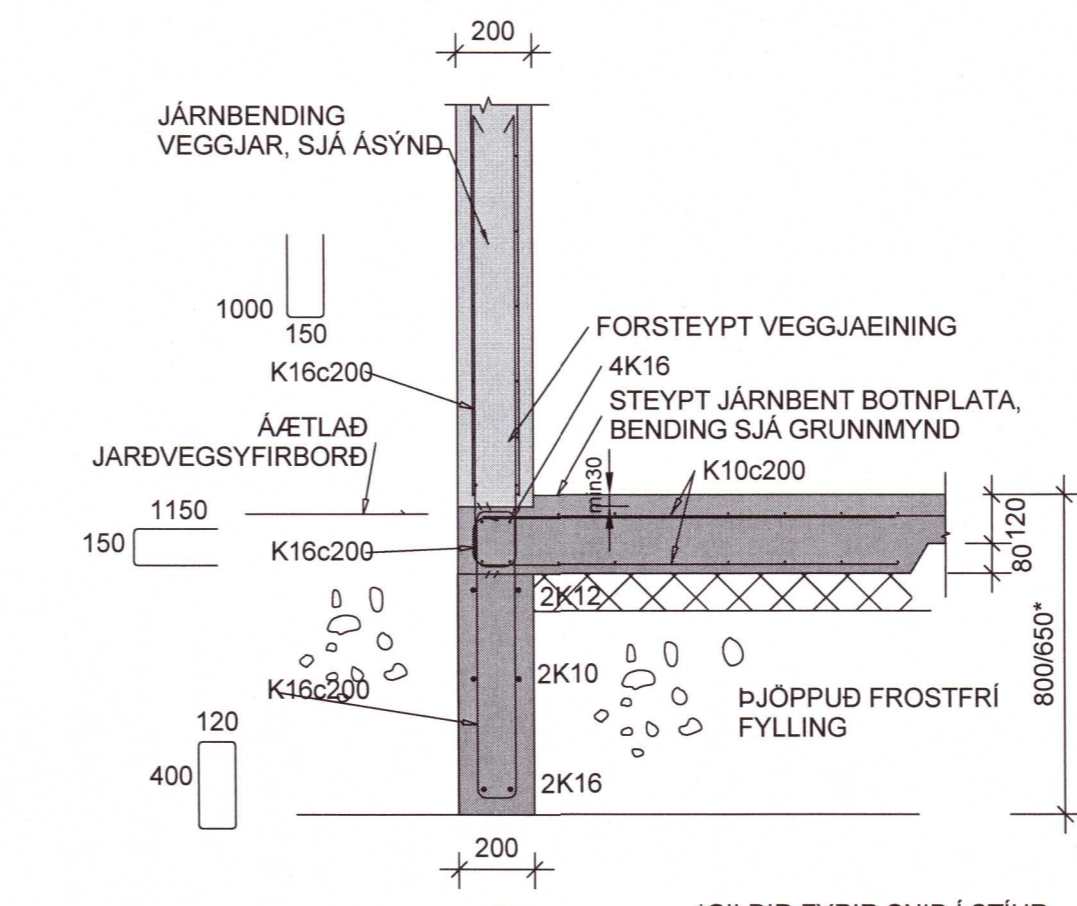
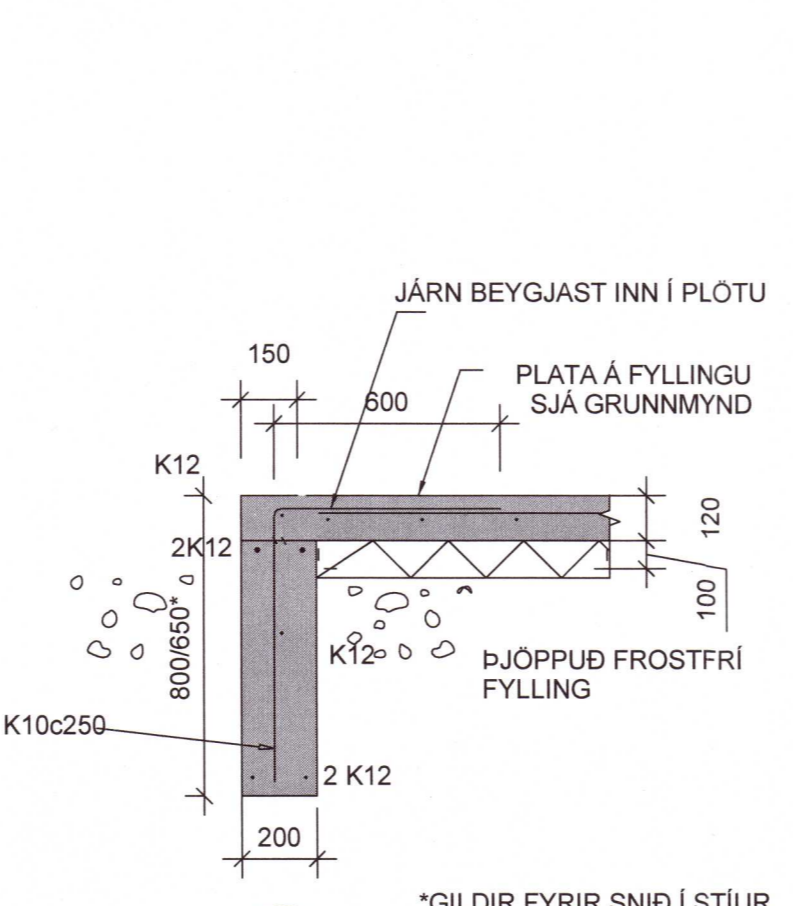
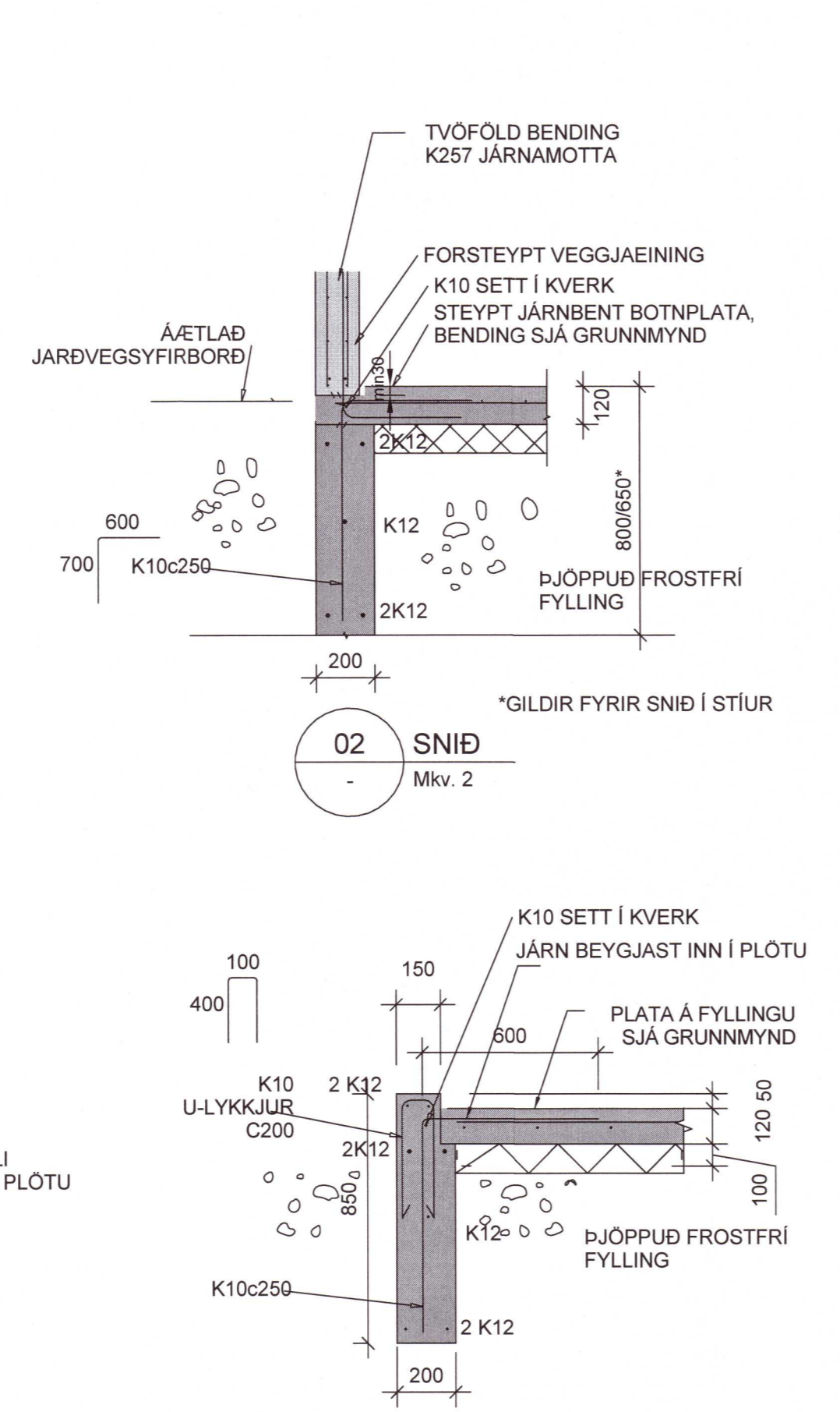
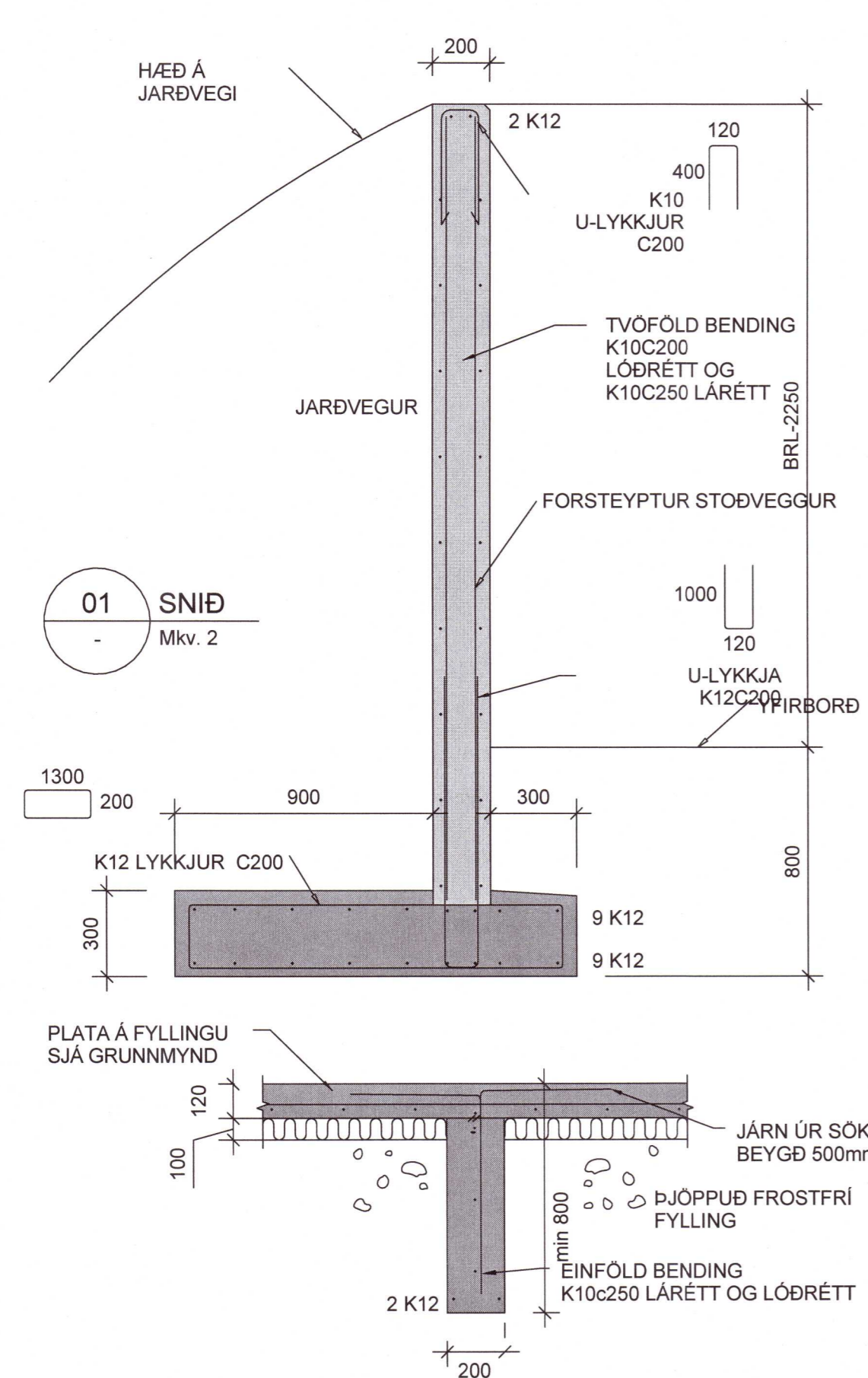


Umhverfis- og tæknisvið Uppsveita
 Yfirfarið
 01 MAR 2021
 Byggingarfulltrúi



NR.	BREYTING	DAGS	BY
A	Verkeikning	2020-11-02	JþF
B	Verkeikning	2020-12-15	JþF
C	Veggir gróðurhús	2021-01-26	JþF

DAGS F.H. VERKFRÆÐISTOFA REYKJAVÍKUR
 Jón Þór Eirbyggsson - kt: 200975059

DAGS HÖNNUNARSTJÓRI:
 280671-4777

Verkfræðistofa REYKJAVÍKUR
 FISKISLÓÐ 75, 101, REYKJAVÍK KT: 560415-0600

VERK:
Kjarnholt 801 Selfoss

TEIKNING:
BURÐARVIRKI Sníð 1

VERKNR.: **2018** MKV.: **1 : 20**

HANNAD: **JþF** TEIKNAD: **JþF** YFIRFARIÐ: **AS**

DAGS: **2020-11-02** TEIKNING NR.: **B401** ÚTGÁFA NR.: **C**

20210356