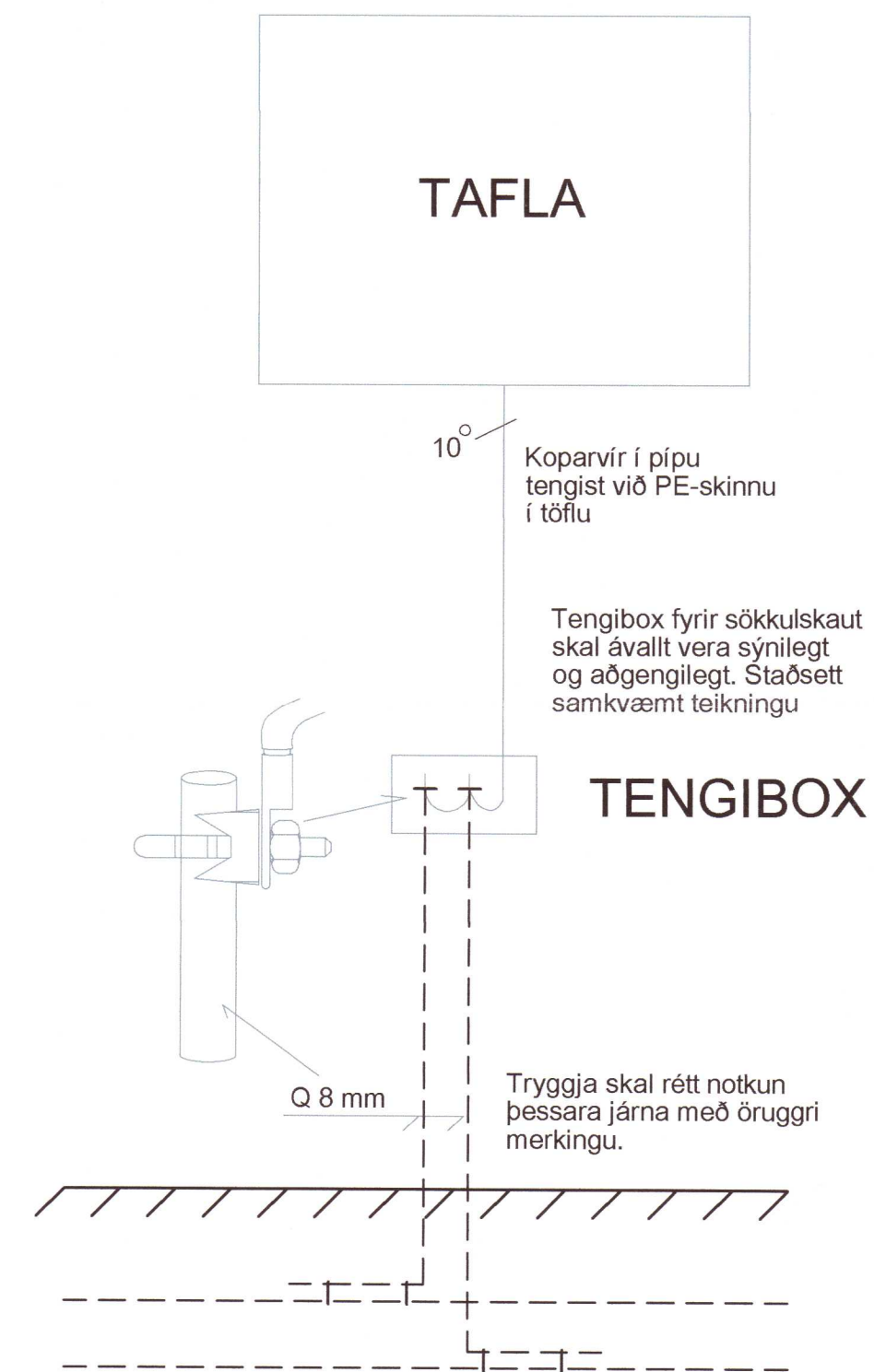


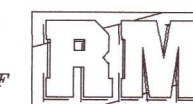
GRUNNMYND SÖKKULVEGGJA

Tengja skal saman tvö neðstu járnin í sökkulveggjum allan úthringinn og að upptaka í tengibox.



20210384

RAFMIÐSTÖÐIN SF. HÖNNUN OG TÆKNIRÁÐGJÖF
 FRAMNÉYSGÍ 19, REYKJANES



VERKHEITI		BIRKIBYGGÐ 9, HRUNAMANNAHREPPI	
HEITI TEIKNINGAR		SKÝRINGAR - JARÐSKAUT	
HÖNNUN		VERK NR. 20-105	
TEIKNUN		TEIKN. NR. R-05	
HÖNNUN	TEIKNUN	YFIRFARIÐ	DAGS.
GBG	ÖS		03.12.2020
RAFLAGNAHÖNNUN	KT.	SAMRÆMINGARHÖNNUN	KT.
	27152-5589		