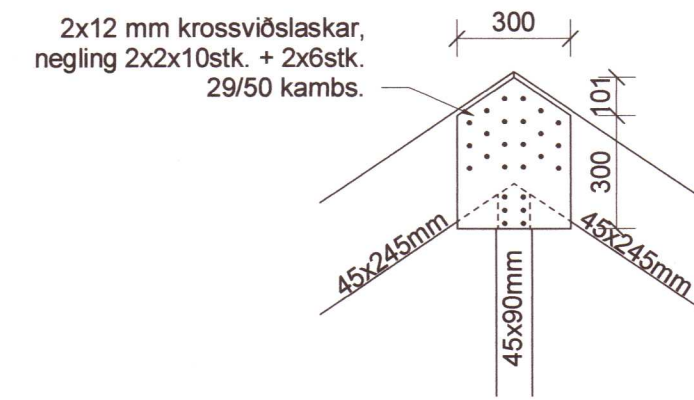


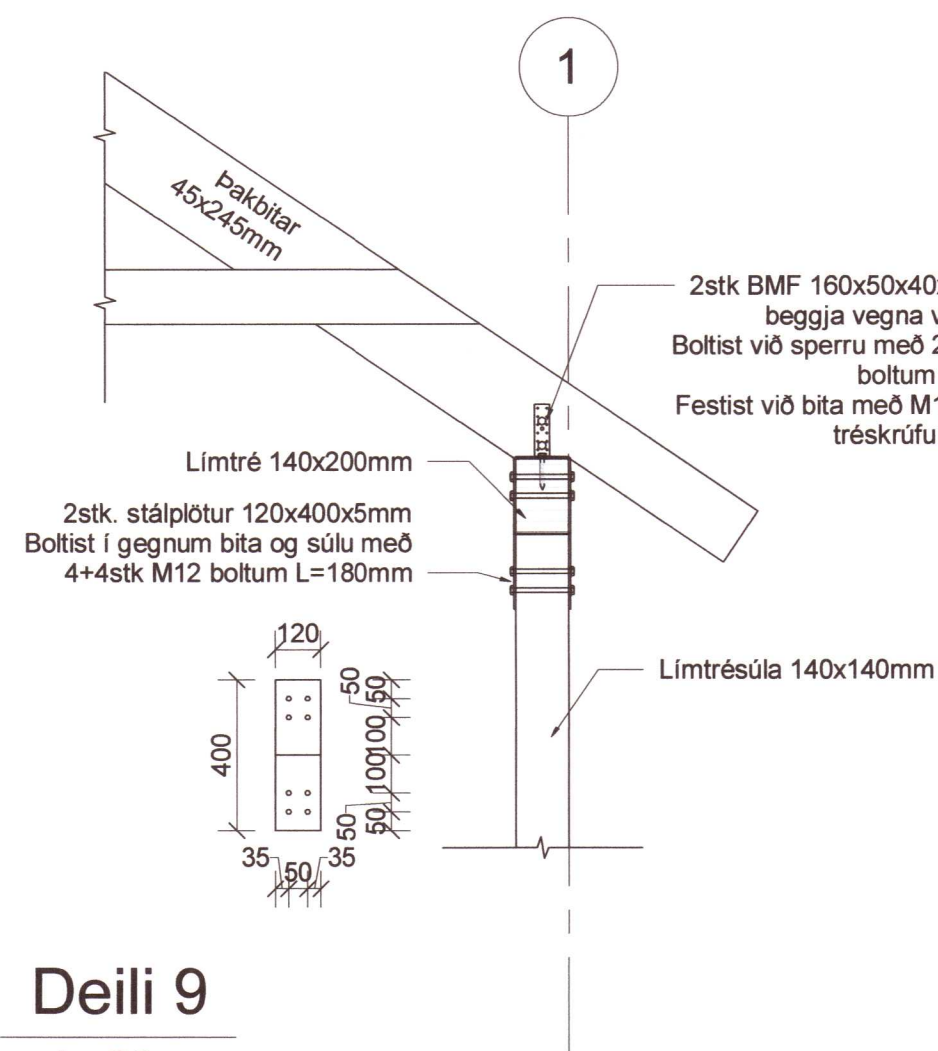
Deili 11

1 : 20



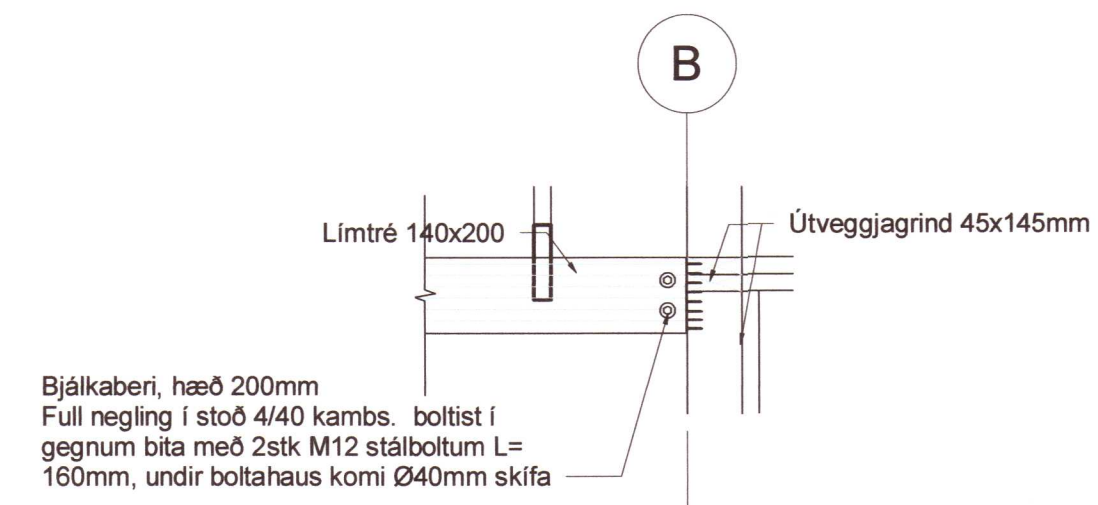
Deili 13

1 : 20



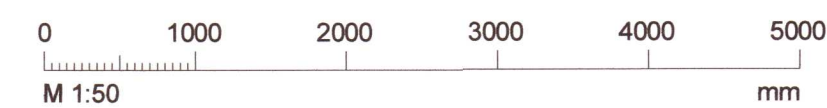
Deili 9

1 : 20



Deili 12

1 : 20



Umhverfis- og tæknisvið Uppsveita  
Yfirfarið  
03 MAR 2021  
Stefni Sturl  
r.h. Byggingarfulltrúi

Vistað: 4.2.2021 10:48:17

Úprentur: 18.12.2020

Útg. Dags. Skýring Br.af: Yfirf.



Sumarhús  
Skallakotsstígur 5  
Ásólfstaðir II, 804 Selfoss

Burðarvirki  
Deili  
Þakvirki

20210392

TEIKNINÚMÉR	BLAÐSTÆRÐ	HANNAÐ	ÆG
8701-001	A2	TEIKNAD	ÆG
01_1_33_03		YFIRFARID	AGK
DAGS.	MÆLIKVARÐI	ÚTGÁFA	

18.12.2020 1 : 20

Útgáfunúmer og dagselning aðaluppdráttar: 18.12.2020

Hönnuður: Árni Gunnar Kristjánsson 231161-3849  
Hönnunarsjött: Árni Gunnar Kristjánsson 231161-3849