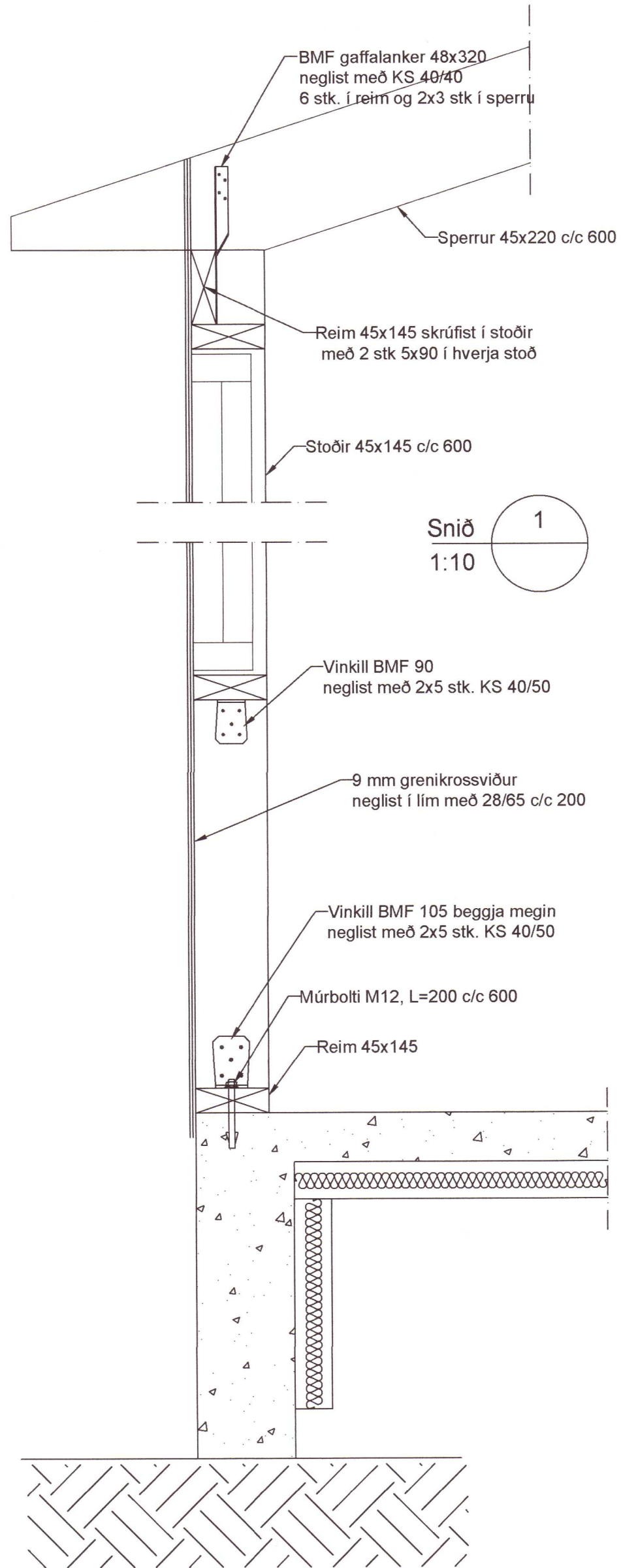
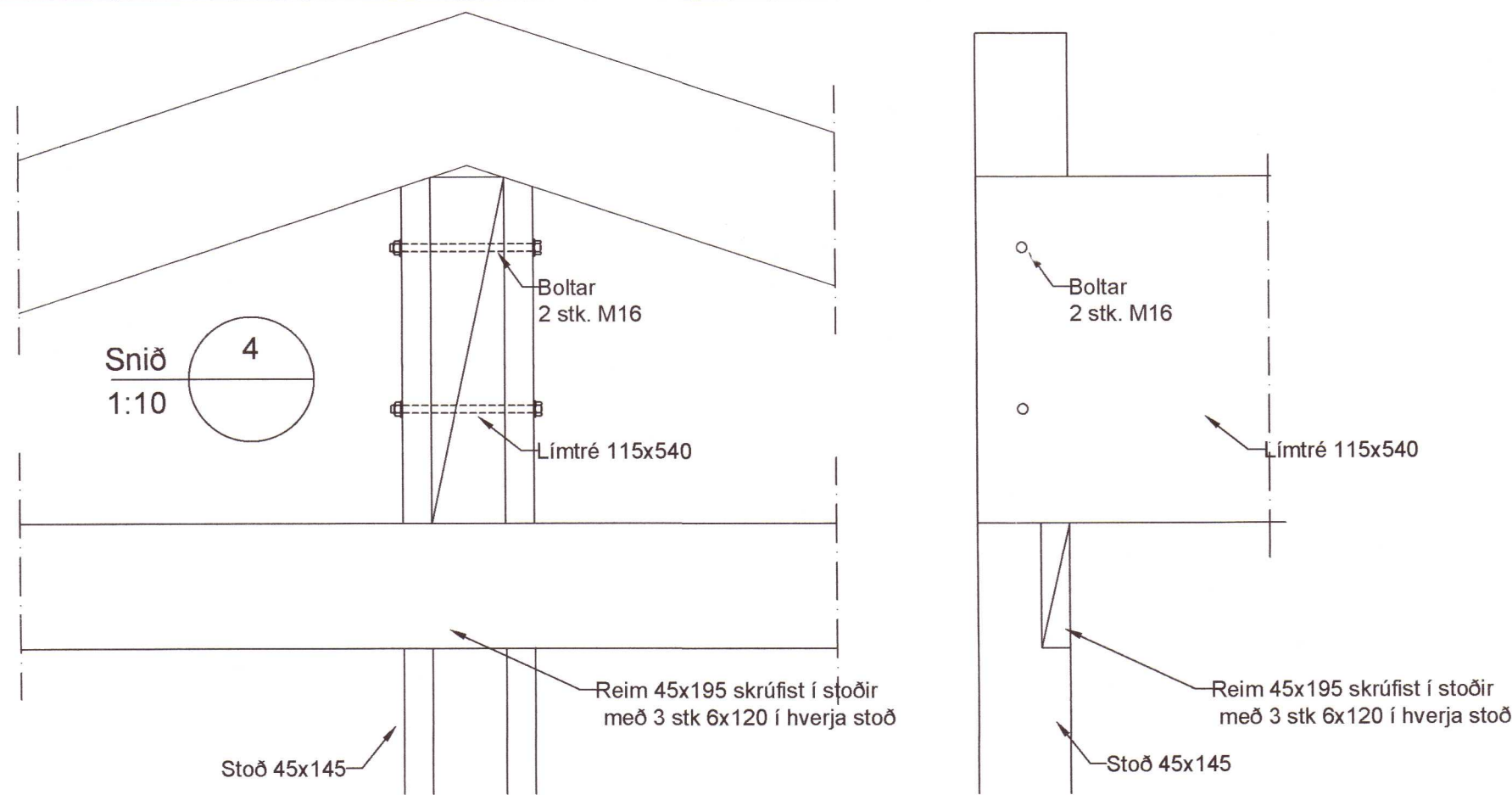


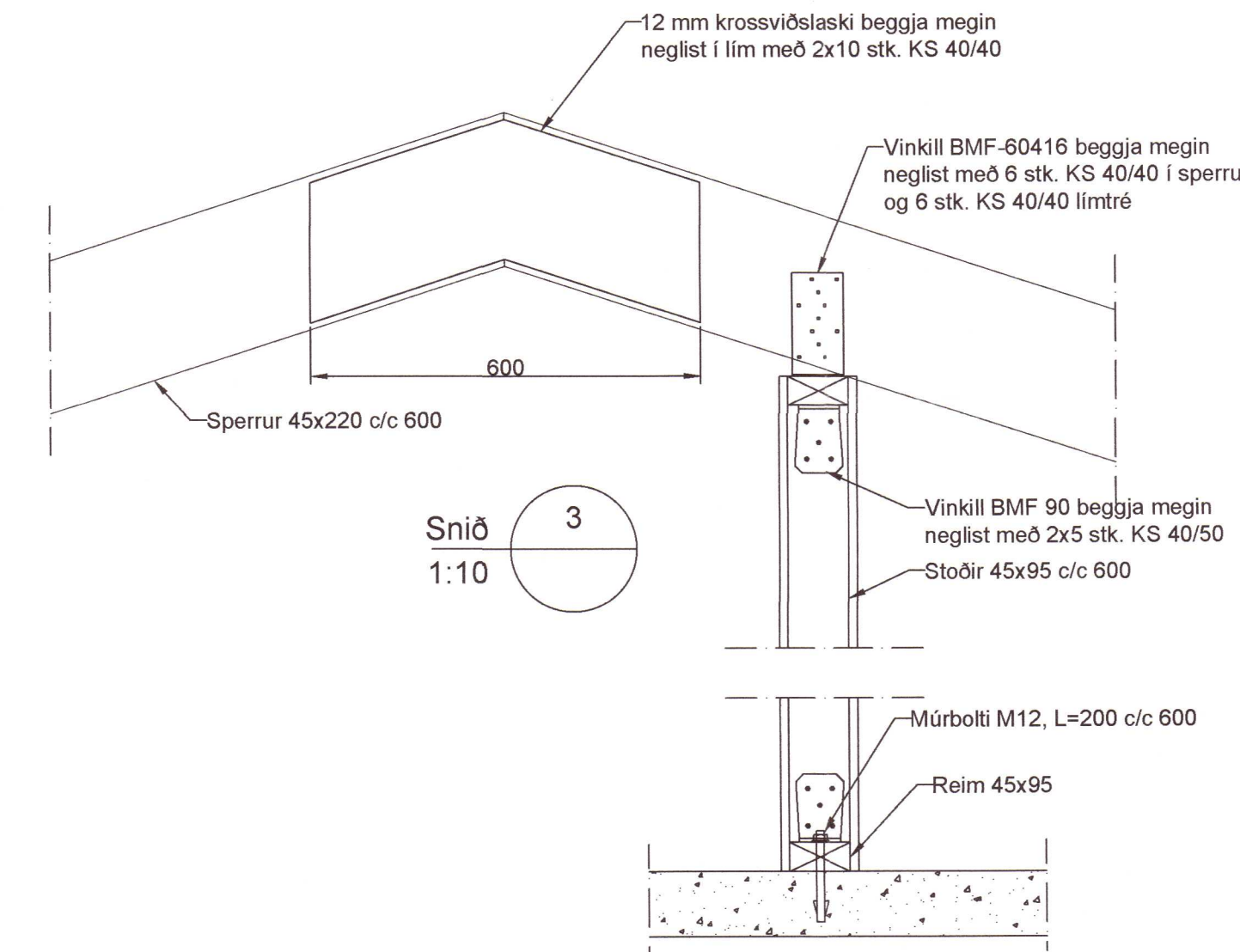
Umhverfis- og tæknisvið Uppsveita
Yfirfarið
 05 MAR 2021
Selvi Jón
 Byggingarfulltrúi



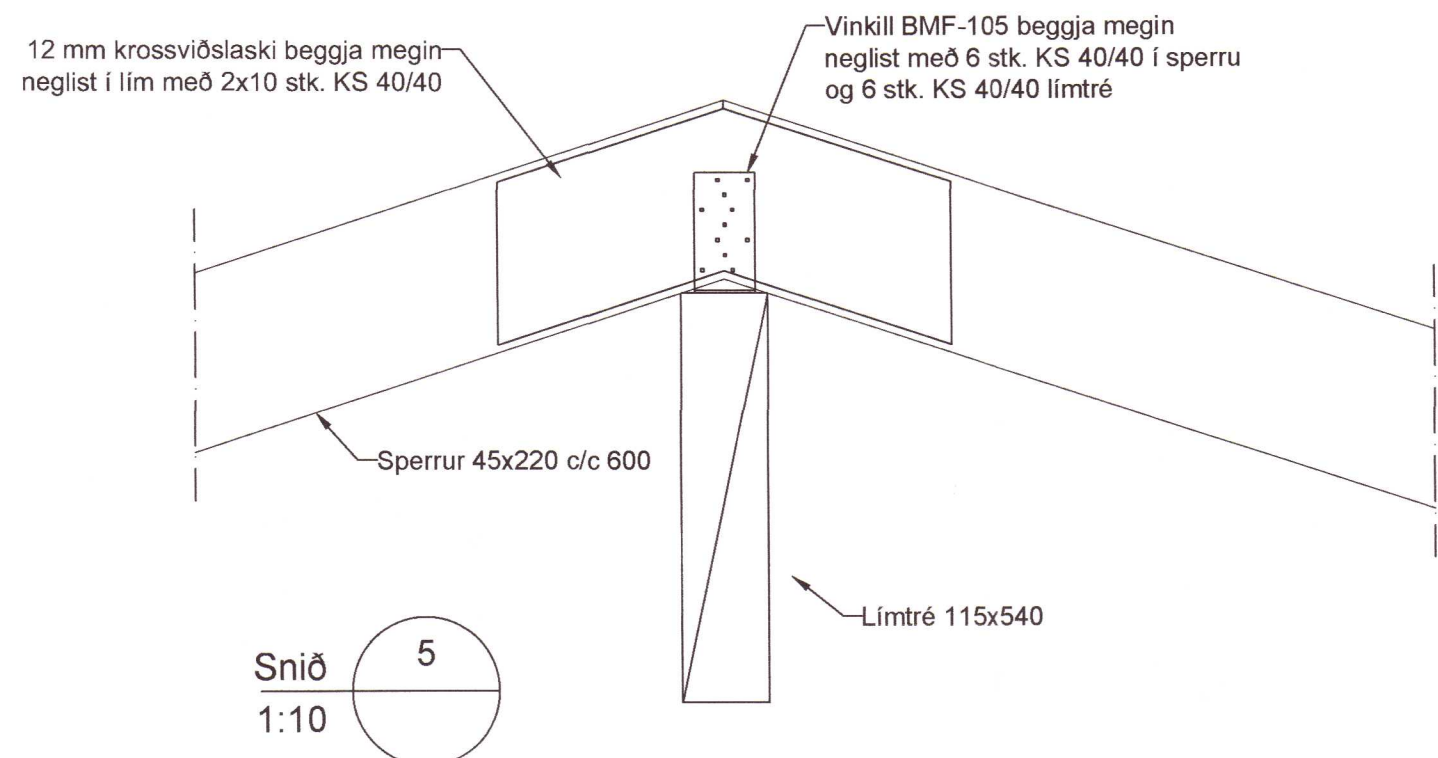
Snið 1
1:10



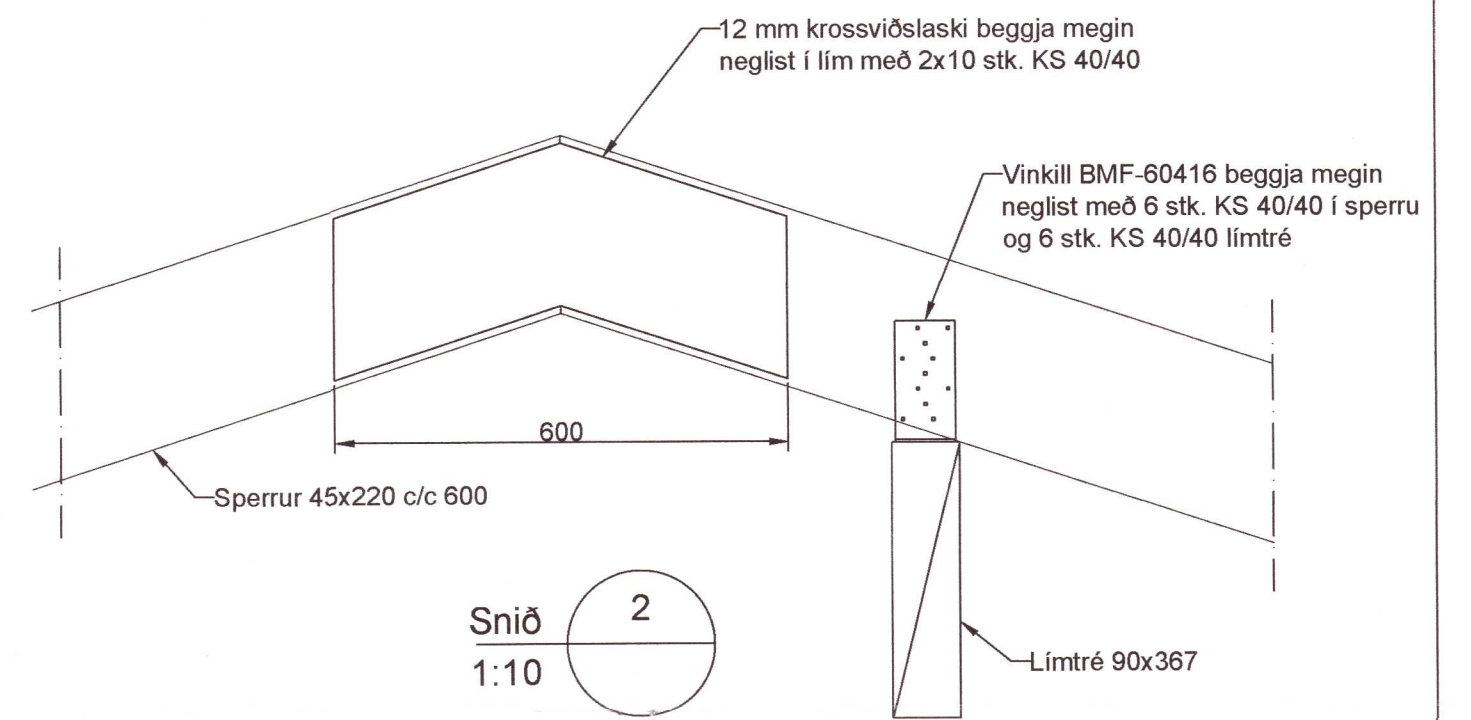
Snið 4
1:10



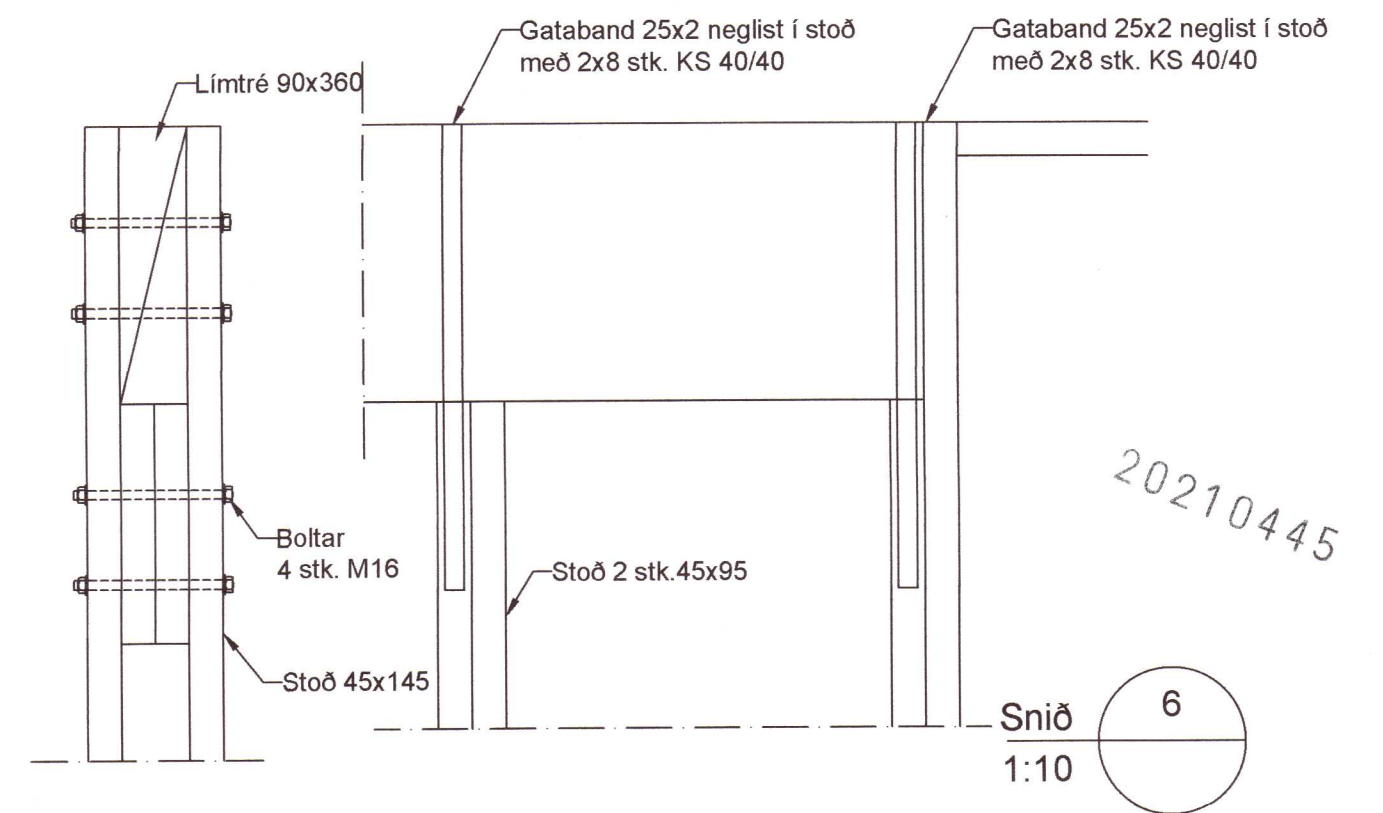
Snið 3
1:10



Snið 5
1:10



Snið 2
1:10



Snið 6
1:10

20210445

Útgáfa	Breyting	Dagsetning	Hannað
Birgir Þór Karlsson Byggingarverkfræðingur Kt. 020657-2279 Vínarstræti 14 210 Garðabær Sími: 8248421 Netfang: bkarlsson@simnet.is		Staður Hraunhvarf 1 í landi Kerhrauns E svæði Skyring Snið	
Hannað / Teiknað BPK / RG <i>Birgir Karlsson</i>	Kvarði 1:10	Dagsetning 10-02-2021	Verknr. 2021-007
		Teikn.nr. 1-05	