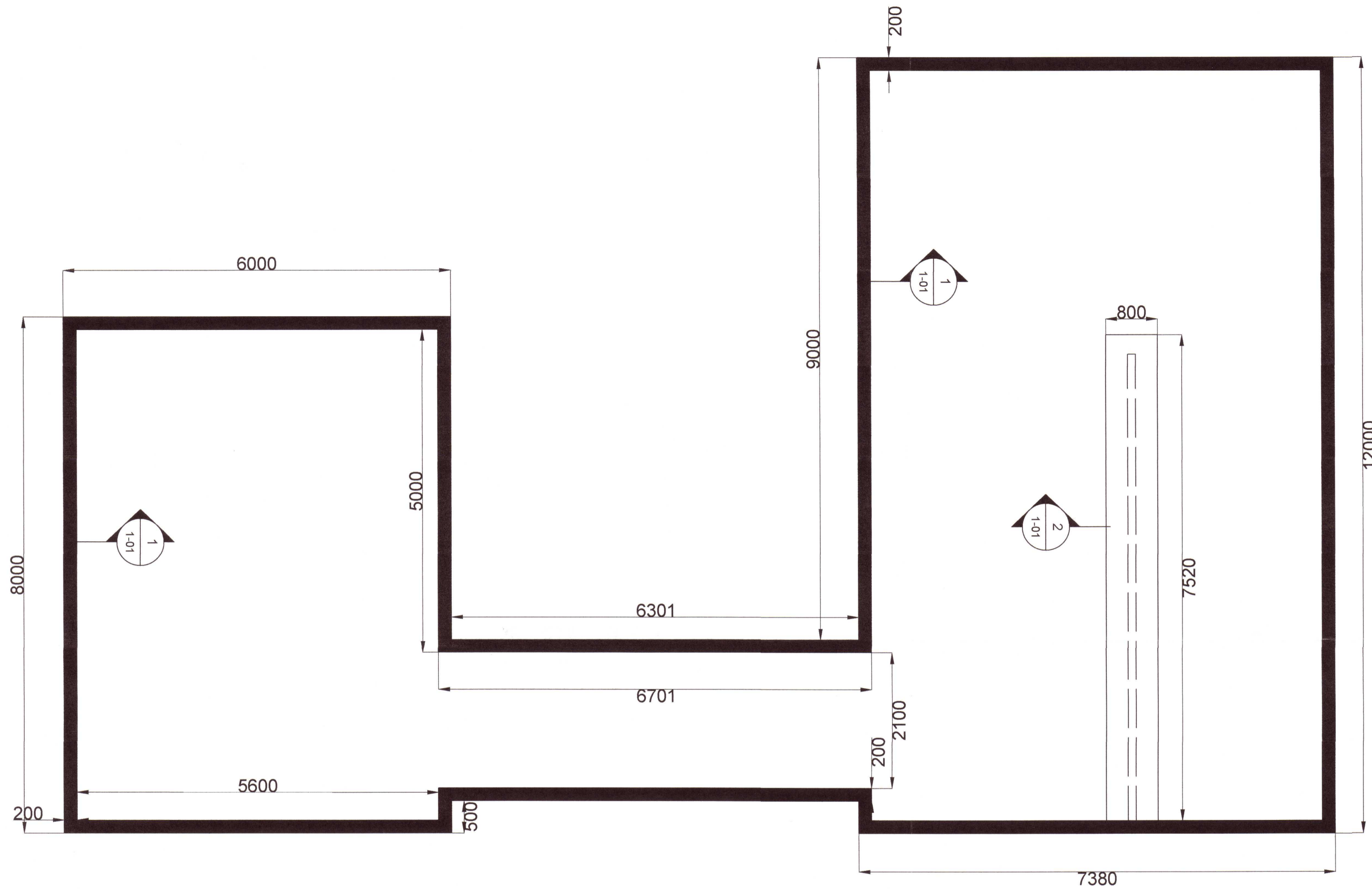


Umhverfis- og tæknisvið Uppsveita  
**Yfirfarið**  
 05 MAR 2021  
*Fl. Byggingarfulltrúi*

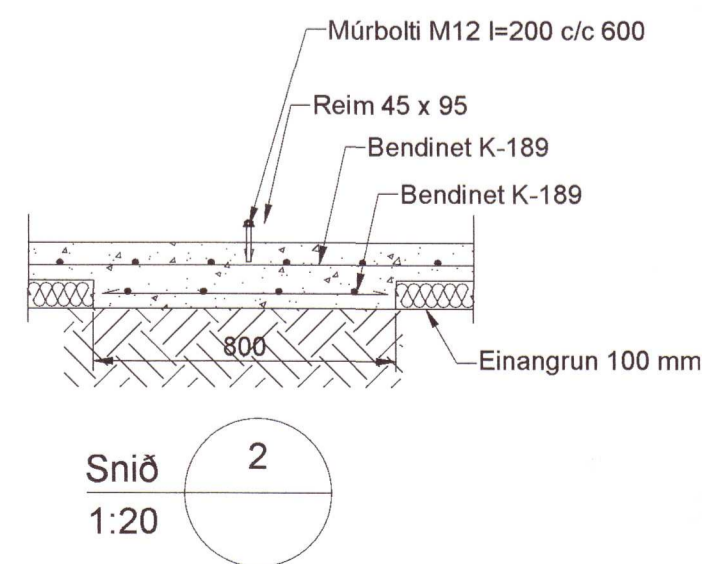
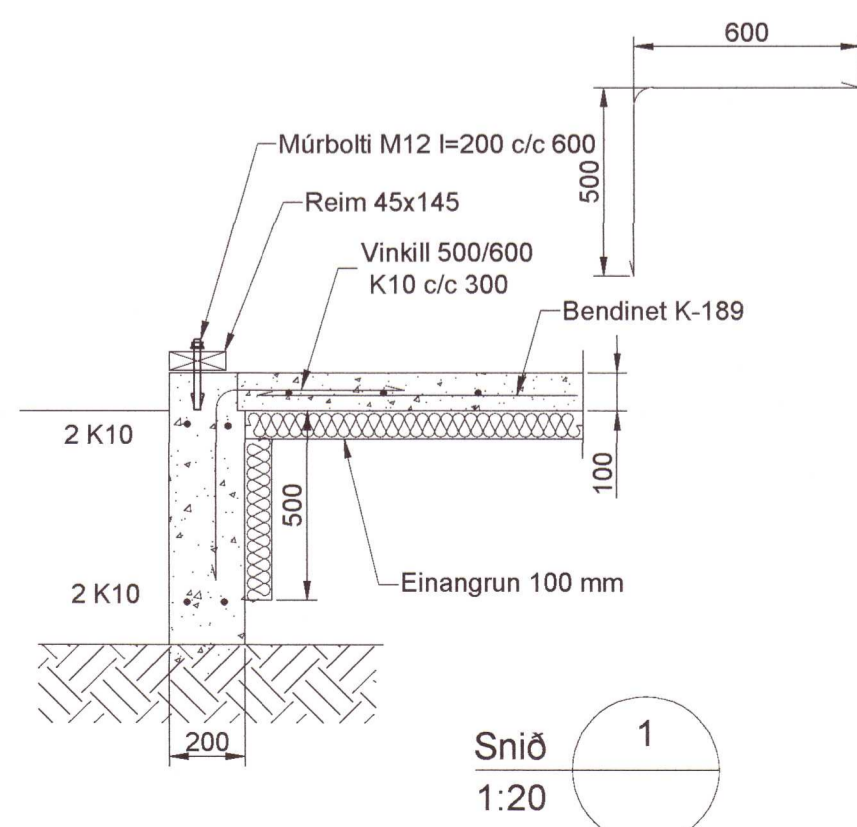


### Skýringar

**Steypa**  
 Brotþolsflokkur: C25/28 samkv. ENV 206 (250)  
 Vatnssementstala: skal vera minni en 0,55  
 Loftmagn: 5-7%  
 Sigmál: 60-80 mm

### Sökkjar

Fylling inn í sökkla skal vera frostfrí grús. Fyllingu skal þjappa í 30 sm lögum með 60 kg vibrósleða 3 umferðir hvert lag.  
 Taka skal úrtök í undirstöður fyrir frárennislögnum, sjá Grunnlagna teikningu.  
 Öll mál eru í millimetrum  
 Einangrun undir botnplötu skal vera 100 mm polystyren 25 kg/m<sup>3</sup>



20210448

Útgáfa	Breyting	Dagsetning	Hannað
<b>Birgir Þór Karlsson</b> Byggingarverkfræðingur Kt. 020657-2279 Vínarstræti 14 210 Garðabær Sími: 8248421 Netfang: bkarlsson@simnet.is		Staður <b>Hraunhvarf 1 í landi Kerhrauns E svæði</b>	
Hannað / Teiknað BÞK / RG <i>Birgir Karlsson</i>		Skýring Sökkull	Kvarði 1:50 / 1:20
		Dagsetning 10-02-2021	Verknr. 2021-007
			Teikn.nr. 1-01