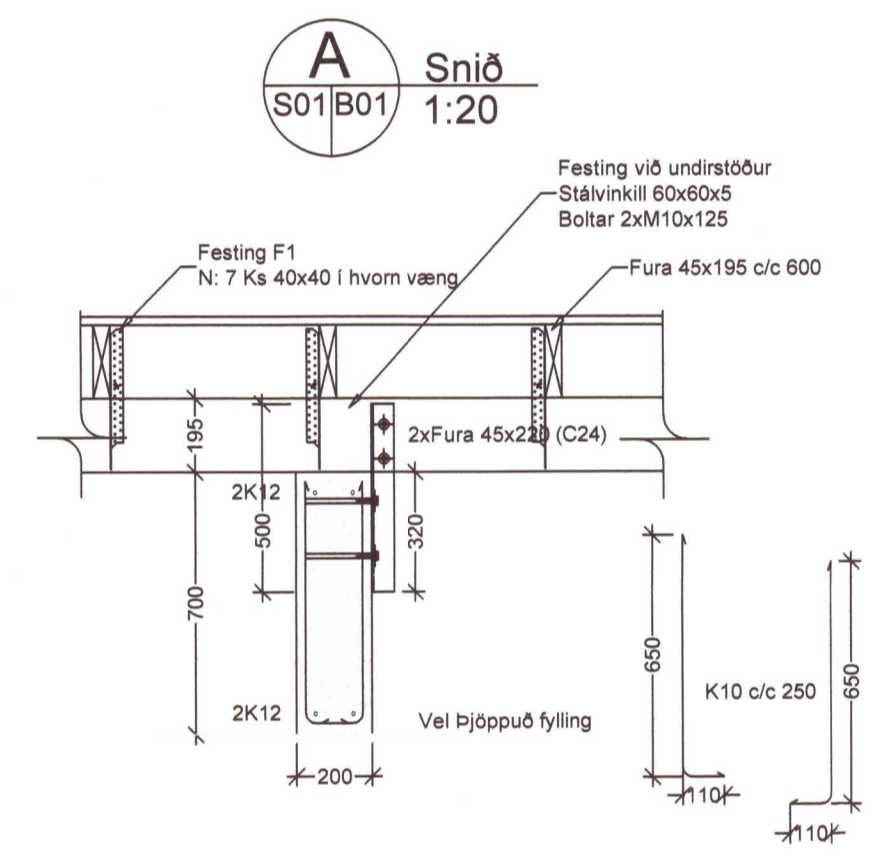


Umhverfis- og tæknisvið Uppsveita
 Yfirfarið
 15 MAR 2021
 Byggingartulltrúi

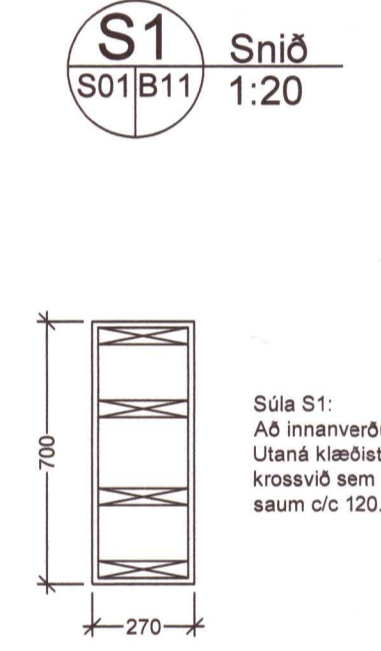
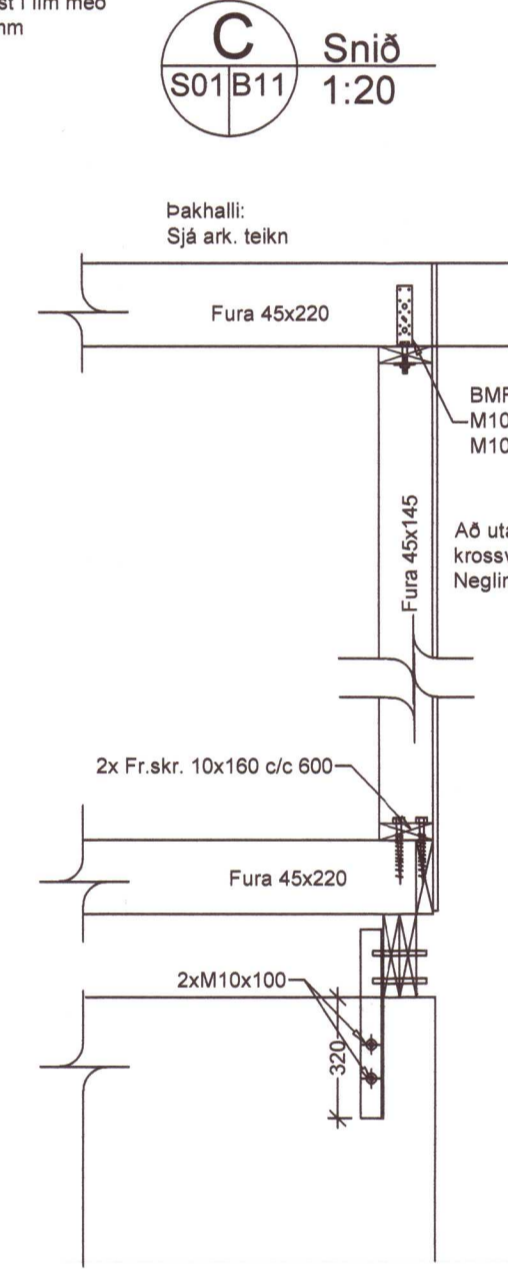
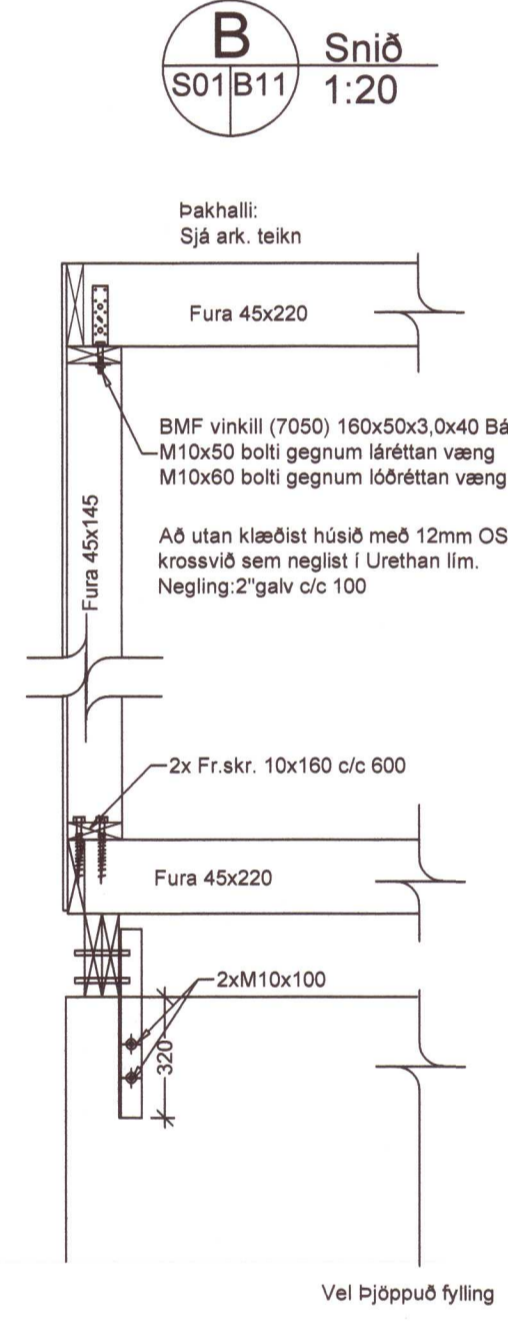
ÚTGÁFUFERILL

NÚMER:	DAGS:	SKÝRINGAR:	UNNIÐ:

DAGS: SAMRÆM HÖNNUNUR
Emil Þór Guðmundsson



Ofaná þakásá klæðist 12mm OSB/3 sem neglist í lim með 2' galv. c/c 150 mm



EMIL ÞÓR GUÐMUNDSSON
 FTFI

Hamraborg 10
 200 Kópavogur
 GSM: 898 9517
 NETFANG: emil@emil.is
 kt: 280456-3499

HEITI VERKS:
Hrauntröð 32

HEITI TEKningar:
Burðarvirki húss Sniðmyndir
 20210487

MKV: 1:50/1:20	DAGS: 06.08.20	VERK NR HT1	
TEKNAÐ: EPG	YFRFARIÐ EPG	SAMÞYKKT EPG	NR. TEKningar S01
DAGS-UNDIRSKR. 08/03/21	NAFN HÖNNUNAR EMIL ÞÓR GUÐMUNDSSON		
UNDIRSKR.HÖNNUNAR <i>Emil</i>	ÚTGÁFA		