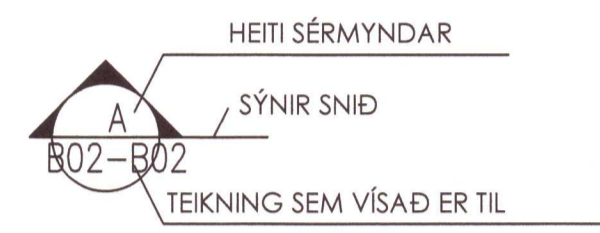


ALMENNT

HÆÐIR ERU Í HÆÐARKERFI REYKJAVÍKUR
TÁKNAR HÆÐ: 31.00 m Í SNIÐMYND
TÁKNAR HÆÐ Á PLÖTU: 31.00 m Í GRUNNMYND
JÁRNASTÆRDIR ERU Í mm
TIMBURÞVERMÁL ER Í mm
ÖLL ÖNNUR ÖNEFND MÁL ERU Í mm
MERKIR: ÞYKKT PLÖTU (VEGGJAR) ER 160 mm.
Á GRUNNMYND AF PLÖTU ER SNIÐID TEKID UNDIR
ÞEIRRI PLÖTU SEM ER SÝND.
TÁKNAR STEYPUSKIL, Í LÓDRÉTTUM STEYPUSKILUM
KJALLARA VEGGJA KOMI A.M.K. 150 mm PLASTÞÉTLISTI.



STEINSTEYPA

ÖLL STEYPA ER SKV. FS ENV 206
GERÐ STEYPU KEMUR FRAM Í TÖFLU HÉR AD NEDAN
OG Á VIÐKOMANDI TEIKNINGU

Table with columns: BYGGINGARHLUTAR, BROTPOLS-FLOKKUR, VEDRUNARÞOL, SIGMÁL (mm) F. ÍBLÖNDUN, LOFT. Rows include SÖKKLAR OG BOTNPLATA, VEGGIR OG PLÖTUR, SÚLUR ÚTI, STODVEGGIR, PLATA YFIR BÍLAGEYMSLUM.

VEDRUNARÞOLIN STEYPA, SÉRÁKVÆÐI
SEMENTSMAGN > 330kg/m3
VATNSSEMENTSTALA v/s < 0,45
ENDANLEGT LOFTINNIHALD > 5%
FJARLÆGDARSTUÐULL LOFTS < 0,25 mm

ÁLAGSFORSENDUR / STAÐLAR

ÖRYGGISKERFI SKV. ÍST DS 409
STEYPUVIRKI, ALMENNT SKV. ÍST 14 OG EUROCODE 2
STEYPUVIRKI, JARÐSK. SKV. EUROCODE 8
STÁLVIRKI SKV. EUROCODE 3
TIMBURVIRKI SKV. EUROCODE 8
ÁLAG Á GRUNN SKV. EUROCODE 8
SNJÓÁLAG,VINDÁLAG OG NOTÁLAG SKV. EUROCODE 1
JARÐSKJÁLFTAÁLAG SKV. EUROCODE 8

GRUNNGILDI ÁLAGS
ÍST 12 (3. ÚTGÁFA 2002-07-01)
NOTÁLAG Á PLÖTUR
Gólfplötur í íbúðarhúsi 2.5 KN/m² (milliveggir innifaldir)
Gólfplötur í skrifstofuhúsi 3.5 KN/m² (milliveggir innifaldir)
Loftplata í bilgeymslum 5.0 kN/m²
LEYFT ÁLAG Á KLÖPP 700 KN/m²
VINDÁLAG
Grunngildi vindhraða 35.5 m/sek
SNJÓÁLAG
Grunngildi svæði 1 2.1 KN/m²
Grunngildi svæði 2 3.0 KN/m²
Gildi stuðulsins Ce 0.6
Gildi stuðulsins Ct 1.0

FYLLINGARÞÚÐI

ÞJÖPPUNARKRÖFUR TIL FYLLINGAR UNDIR SÖKKLA ERU EFTIRFARANDI
MALARFYLLING : E2 > 1200 E 2/E1 < 2,25
HRAUNFYLLING : E2 > 1200 E 2/E1 < 2,25

JÁRNALÖGN

UM BENDISTÁL OG JÁRNVINNU ALMENNT GILDIR ÍST 10 NEMA ANNARS SÉ GETID Á TEIKNINGUM EDA Í VERKLYSINGUM.

GERÐ OG MERKING JÁRNA
ALMENNT SKAL FULLNÆGJA KRÖFUM DS 13080

K: MERKIR KAMBSTÁL Ks500 MED SKRÍÐMÖRK FYK ≥ 500 MPa, MIÐAÐ VID 0.1% VIKMÖRK.

Ks: MERKIR KAMBSTÁL SUÐUSTÁL Ks500 MED SKRÍÐMÖRK FYK ≥ 500 MPa, MIÐAÐ VID 0.1% VIKMÖRK.

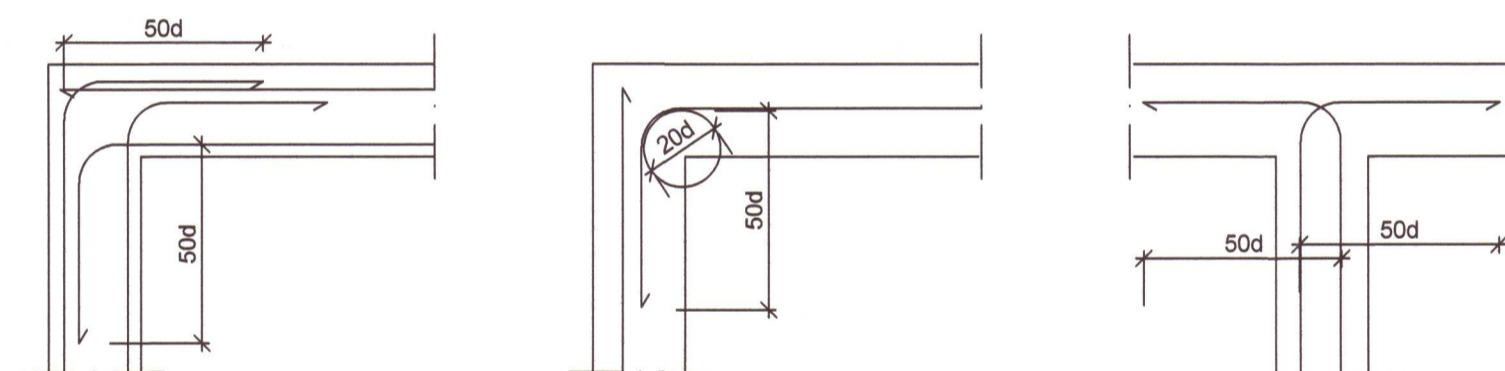
R: MERKIR SLÉTT STÁL Fe 360 (ST 37) MED SKRÍÐMÖRK FYK ≥ 240 MPa, MIÐAÐ VID 0.1% VIKMÖRK.

BENDINET SKAL FULLNÆGJA KRÖFUM DS 13082

K189: MERKIR BENDINET MED SKRÍÐMÖRK FYK ≥ 500 MPa, MIÐAÐ VID 0.1% VIKMÖRK, OG ÞVERSNÍÐSLATARMÁL = 189 mm²/M.

- JÁRN Í NEDRI BRÚN PLÖTU / YTRI BRÚN VEGGJAR.
JÁRN Í EFRI BRÚN PLÖTU / INNRI BRÚN VEGGJAR.
K10C200 L=6000 10 mm KAMBSTÁL, L= 6000 mm. MED 200 mm MILLIBILI
ENDI Á JÁRNI ER BEINN.
JÁRN BEYGIST SKEYTILENGD INN Í AÐLIGGJANDI BYGGINGARHLUTA.
GEFUR STEFNU JÁRNA SEM LEGGJAST NÆST YFIRBORDI STEYPU.
MERKIR AD BIL MILLI JÁRNA SÉ JAFNT Í BÁÐAR ÁTTIR.
MERKIR UPPBEYGJULÍNU, ÞAR BEYGIST ANNAÐ HVERT JÁRN UPP Í EFRI BRÚN Á PLÖTU

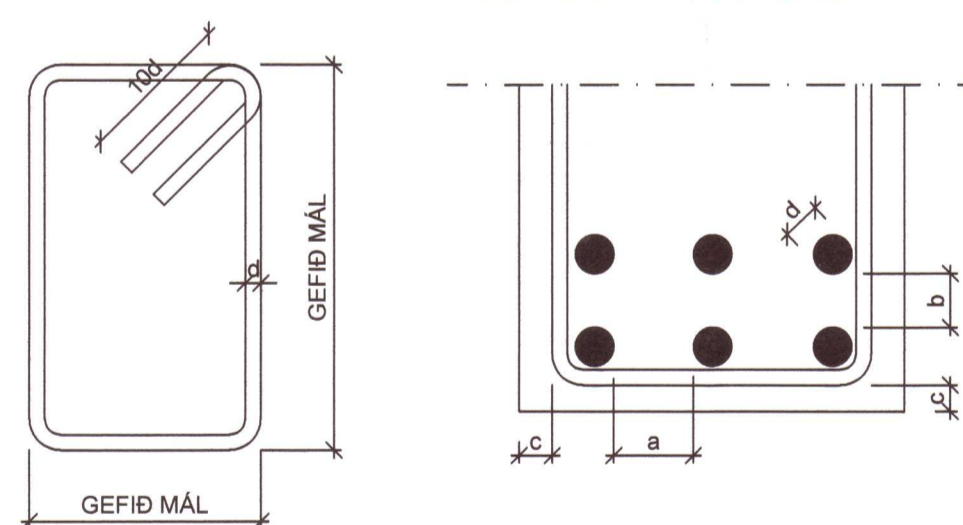
TENING JÁRNAGRINDA NEMA ANNAÐ SÉ TEKID FRAM Á TEIKNINGUM, D ER ÞVERMÁL JÁRNA.



BIL MILLI JÁRNA / STEYPUHULA

LYKKJUR:

Í LYKKJUR SKAL NOTA R-STÁL EDA Ks-STÁL (SUÐUHÆFT KAMBSTÁL)



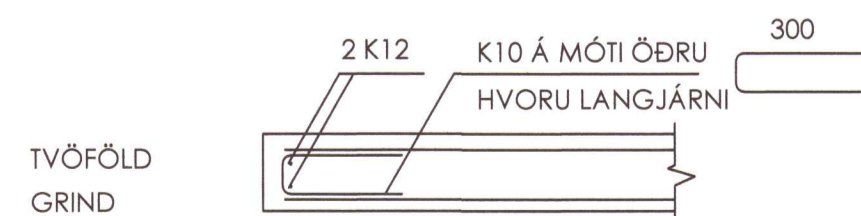
VARÐANDI BIL MILLI JÁRNA / STEYPUHULU

a ≥ 2d
Dmax+ 10 mm
b ≥ 1,5d
20 mm

VEGGENDAR

ALLIR VEGGENDAR SEM EKKI ERU MERKTIR SÉRSTAKLEGA SKULU BENTIR Á PENNAN HÁTT:

TÁKNAR 2 K12 Í VEGGENDA

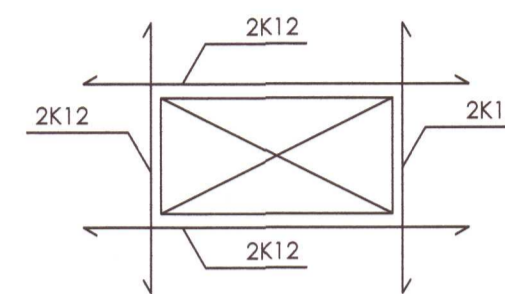


SKEYTILENGD JÁRNA

SÉ EKKI ANNAÐ TEKID FRAM SKULU JÁRN ÆTÍÐ FEST SKEYTILENGD INN Í AÐLIGGJANDI BYGGINGARHLUTA.
Í BITUM OG PLÖTUM SKAL EKKI SKEYTILENGD MEIRA EN ÞRÍÐJA HVERT JÁRN Í SAMAN ÞVERSNIDI OG AÐEINS FJÓRÐA HVERT JÁRN Í VEGGJUM NEMA ANNAÐ SÉ SÝNT Á TEIKNINGUM. SKEYTILENGD VID VÍXLAGNINGU KAMBSTÁLS SKAL VERA 40d (d = ÞVERMÁL STANGAR)

Table with columns: ÞVERMÁL STANGAR Í mm, 8, 10, 12, 16, 20, 25. Rows: SKEYTILENGD Í mm, 320, 400, 480, 640, 800, 1000.

SÉ ANNAÐ EKKI TEKID FRAM SKAL LEGGJA 2K12 Í KRINGUM GÖT, DYRA- OG GLUGGAOP ER NÁI 50 cm ÚT FYRIR OPIÐ.



SKEYTING BENDINETA

ALMENNT GILDIR AD SKEYTILENGD NEMI ÞVÍ, AD ÞRjú ÞVERJÁRN SÉU Í VÍXLSKEYTUM, ÞÓ ALDREI MINNI EN 40d. BENDINET MED 15 cm MÓSKVA SKAL ÞVÍ VÍXLEGGJA UM TVÖ MÓSKVA.

ALMENNT GILDIR AD STEYPUHULAN (c) SKAL FULLNÆGJA EFTIRFARANDI KRÖFUM NEMA ANNAÐ SÉ TEKID FRAM Á TEIKNINGUM EDA Í VERKLYSINGU.

- 30 mm Í VEGGJUM UTANDYRA
25 mm Í INNVEGGJUM
30 mm Í SÚLUM ÚTI
25 mm Í SÚLUM INNI
20 mm Í LOFTPLÖTUM INNI
30 mm Í LOFTPLÖTUM ÚTI
30 mm Í BITUM ÚTI
25 mm Í BITUM INNI
40 mm Í SÖKKLUM
90 mm ÞAR SEM STEYPT ER BEINT Á KLÖPP

TRÉVERK

GÆÐAFLOKKUR LÍMTRÉS ER L 40.
ADRIR BURÐARVÍÐIR ERU ÚR K-18 EDA BETRA
ALLIR FESTIHLUTIR ÚR JÁRNI SKULU HEITGALVAN-HÚÐADIR, NEMA ANNARS SÉ GETID
ÞAR SEM TRÉ LEGGST AD STEINSTEYPU, KOMI ASFALTPAPPI MILLI TRÉS OG STEINS
FÚAVERJA SKAL SPERRUENDA OG ÞÁ HLUTA TRÉS, SEM STEYPAST INN EDA LEGGJAST AD STEYPU, MED C-TOX EDA SAMBÆRILEGU EFNI. TVÆR UMFERDIR N - TÁKNAR VENJULEGA SLÉTTA NAGLA
K - TÁKNAR KAMBSAUM, BMF
M16 - TÁKNAR BOLTA MED ÞVEMÁL 16 mm
T16/120 - TÁKNAR TRÉSKRUFU MED ÞVERMÁL 16 mm OG LENGD 120 mm
NAGLASTÆRD a/b TÁKNAR NAGLA MED ÞVERMÁL 0,1 x a mm OG LENGD b mm
UNDIR BOLTAHAUSA OG RÆR, SEM HERÐAST AD TRÉ, KOMI SKÍFUR MED KANTLENGD 3 x d OG ÞYKKT 0,3 x d

STÁLVIRKI

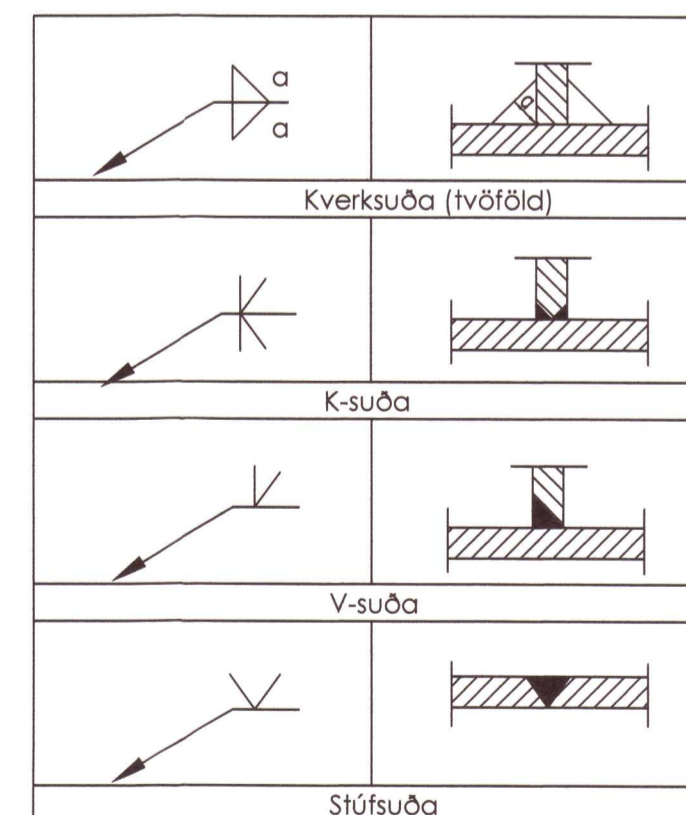
EFNISGÆÐI:

EFTIRFARANDI GILDIR, NEMA ANNAÐ KOMI FRAM Á TEIKNINGUM:
STÁLVIRKI SKV. EN 10025
ALLT STÁL ER Fe 360D
BOLTAR SKV. DIN 931 8.8
SKINNUR UNDIR RÆR SKV. DIN 126C
RÆR SKV. DIN 934 - 8
BOLTAR, RÆR OG SKINNUR SKULU VERA HEITGALVANHÚÐUÐ

UM YFIRBORDSMEDHÖNDLUN STÁLVIRKIS ER VÍSAD Í VERKLYSINGU.

ÞEIR EINIR MEGA FRAMKVÆMA SUÐUVINNU, SEM HAFA TIL ÞESS TILSKILIN RÉTTINDI FRÁ IÐNTÆKNISTOFNUN ÍSLANDS.
MINNSTA LEYFILEGA KVERKSUDA ER 4 mm OG SUÐUEFNI SKAL VERA A.M.K. JAFNGOTT OG EFNI ÞESS STÁLS SEM VERID ER AD SJÓÐA SAMAN, BÆÐI HVAD VARÐAR STYRK OG SEIGLU.

SUÐUTÁKN:



Project information block including: Umhverfis- og tæknisvið Uppsveita, Yfirfarið 15 MAR 2021, ÚTGÁFUFRILL table, EMIL ÞÓR GUÐMUNDSSON FTFL, KÓPAVOGSBAKKA 4, 200 KÓPAVOGUR, GSM: 898 9517, NETTFANG: emil@emil.is, kt: 280456-3499, Hrauntröð 32, Skýringar við burðarvirki, MKV: Enginn, DAGS: 04.12.2018, VERK NR: HSH13, NR. TEIKNINGAR: B00.