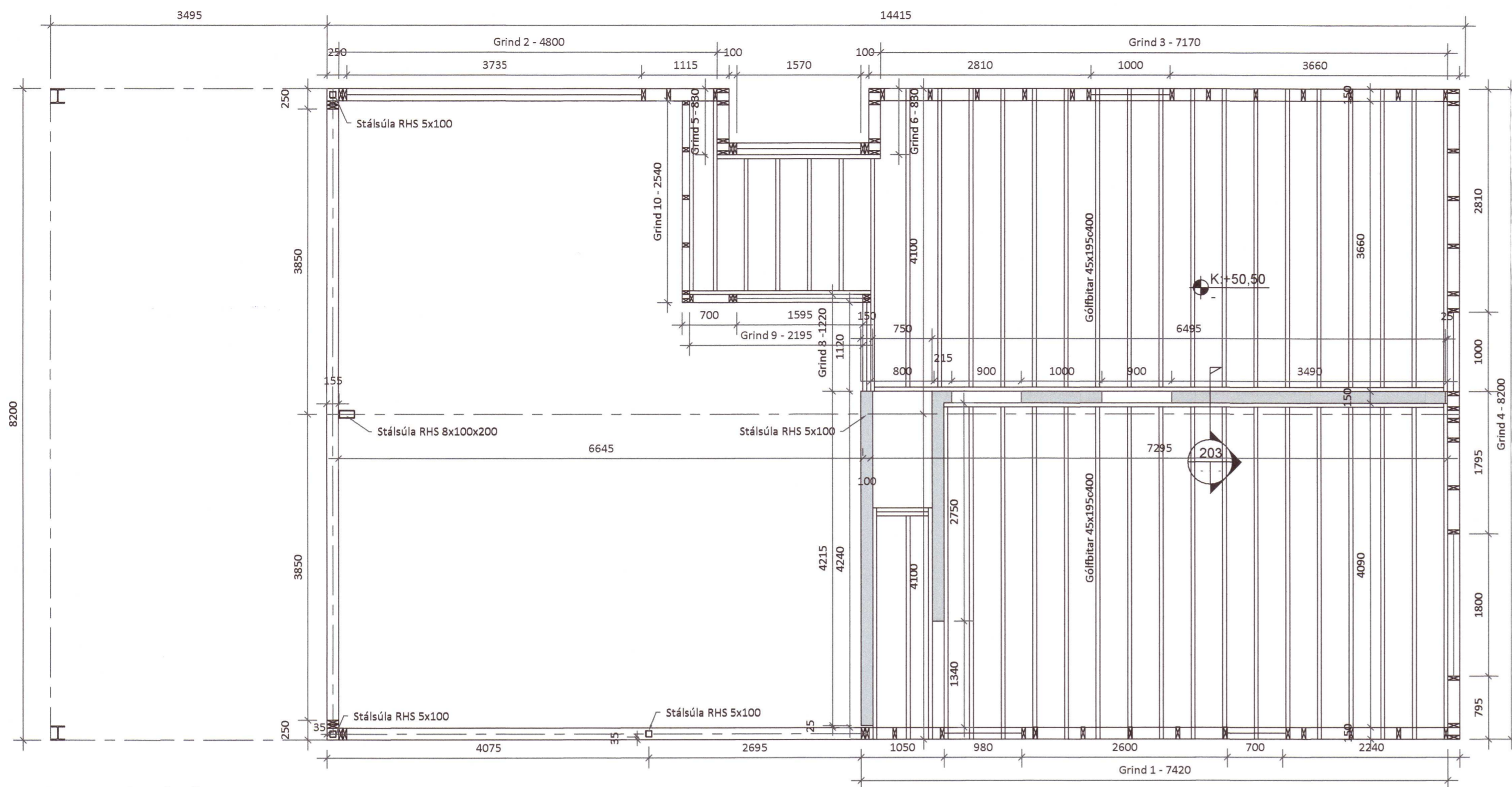
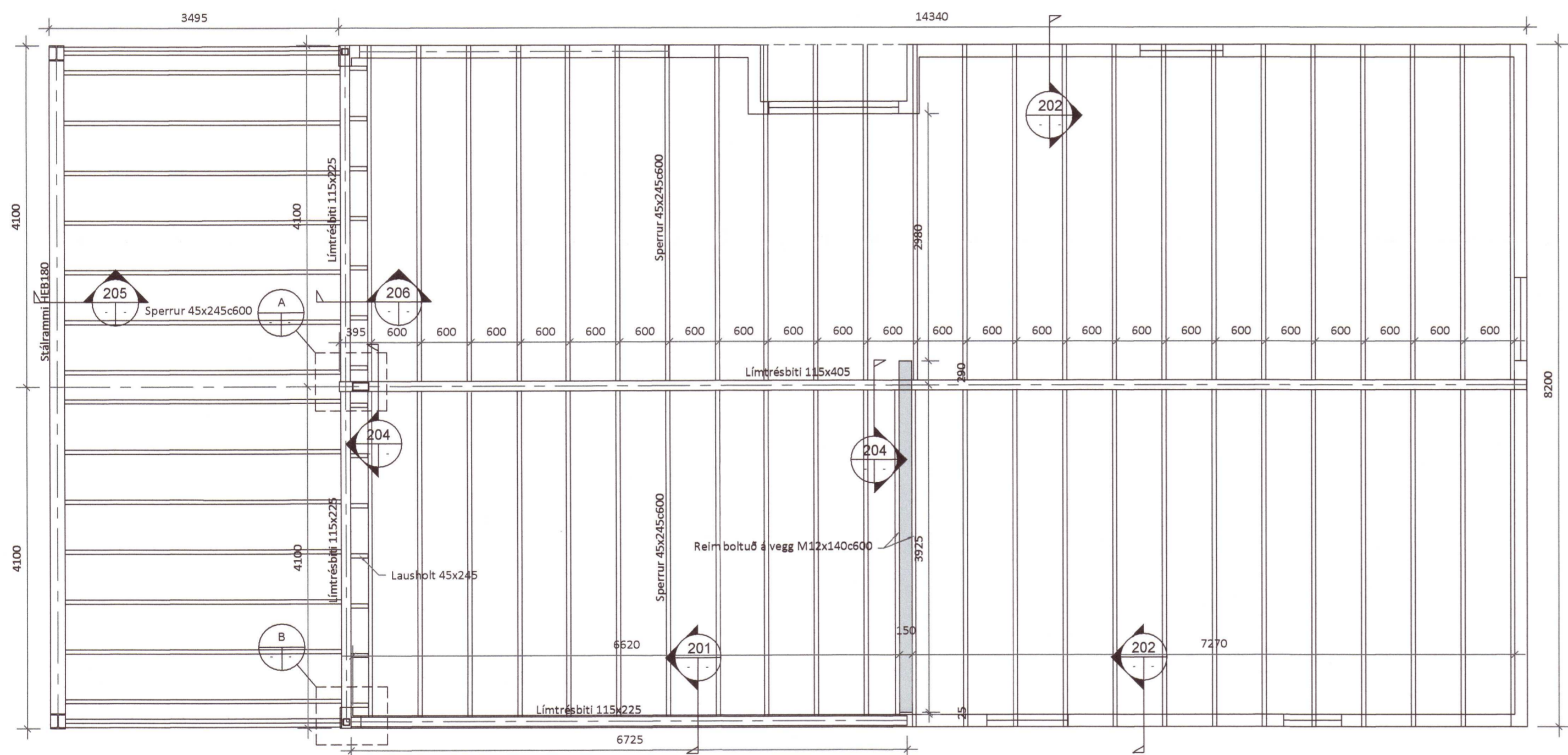


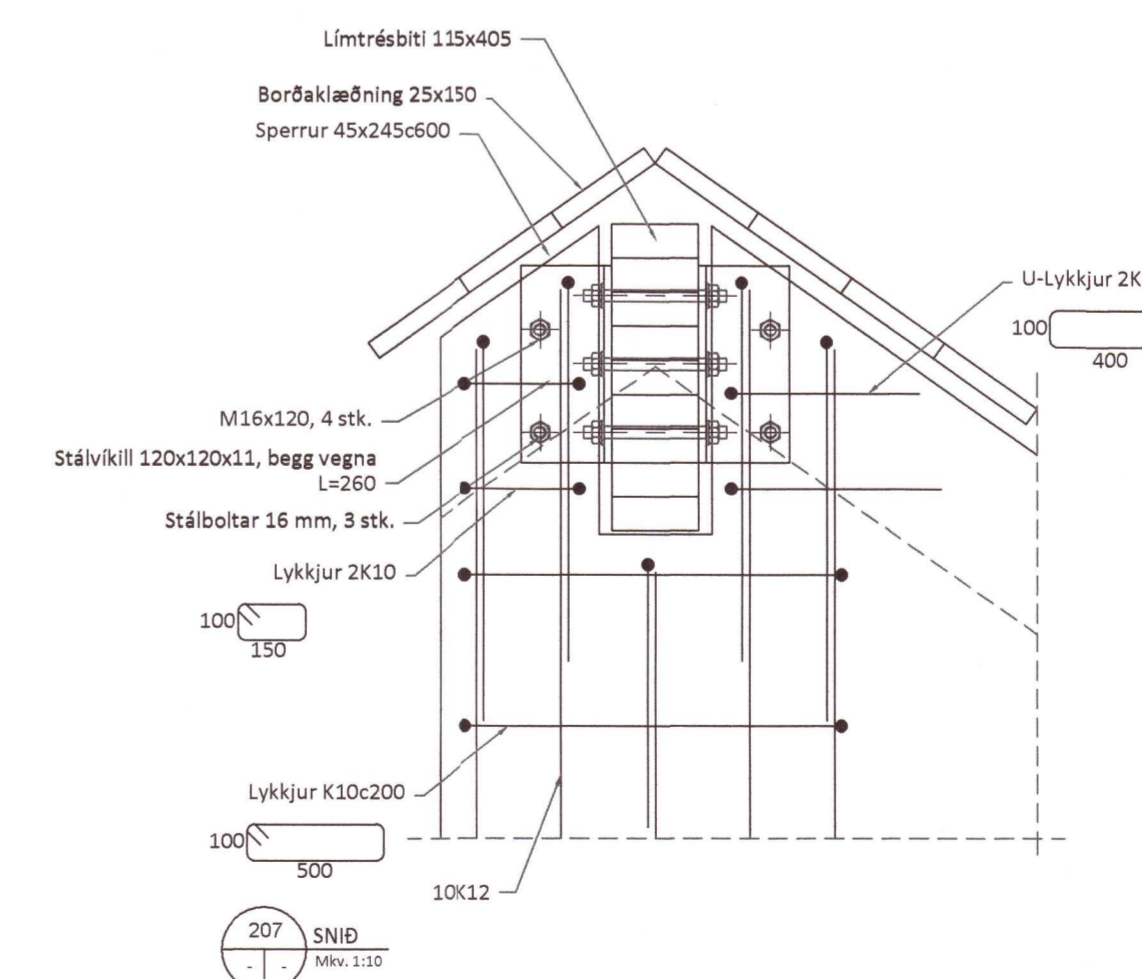
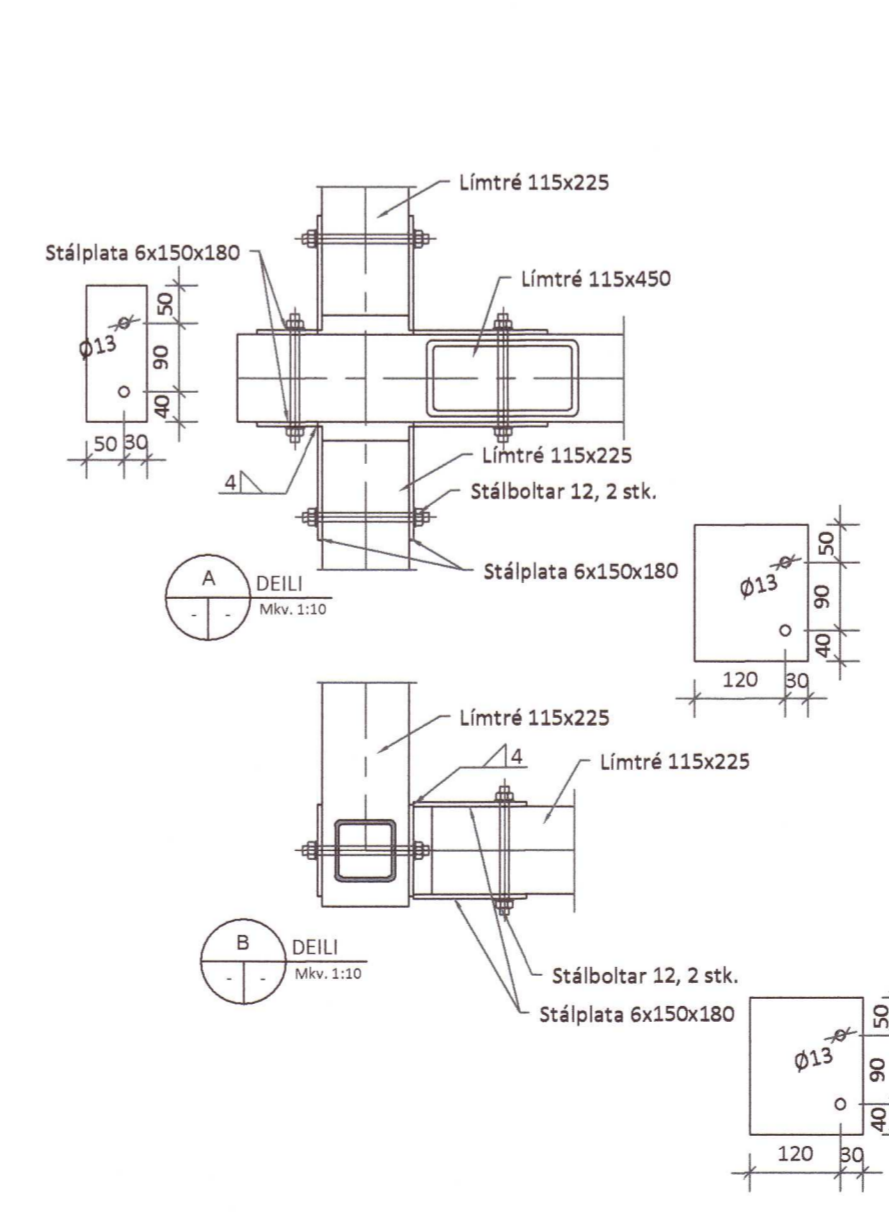
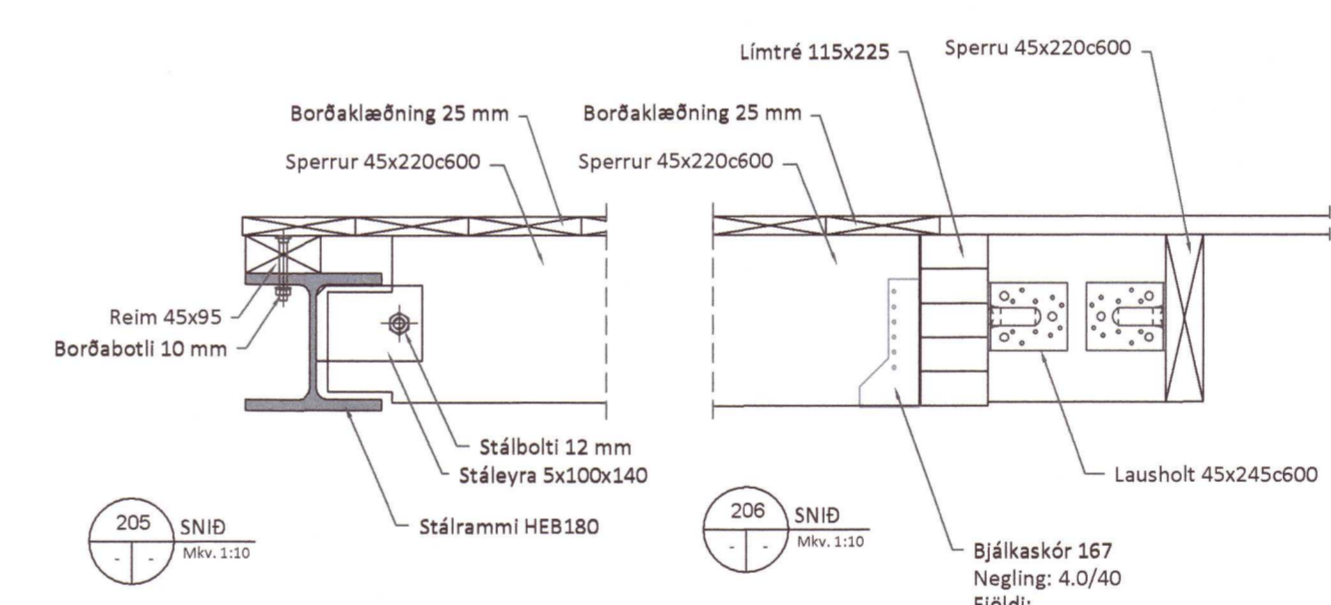
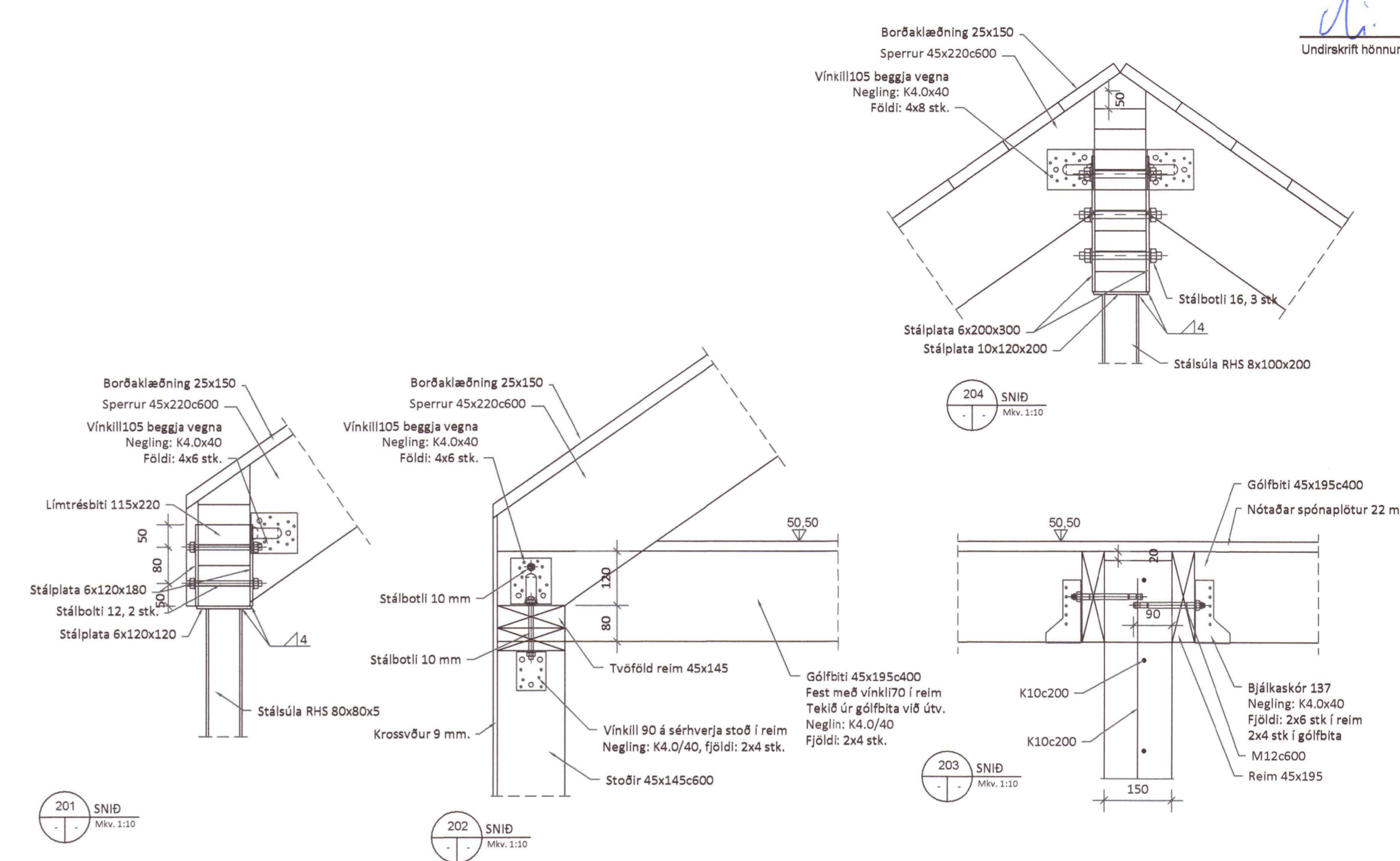
*di. h.*  
 Undirskrift hönnunarstjóra:



Grunnmynd - 1. hæð  
 Mkv. 1:50



Grunnmynd - Þakvirki  
 Mkv. 1:50



- SKÝRINGAR:**
- Sjá almennar skýringar á teikningu B100.
  - Útveggjagrindur eru 45x145x600 mm. Innveggjagrindur eru 45x95x600 mm.
  - Veggir klæðast að utan með 9 mm krossvið, negldur á veggjagrindur með 3,1x51c150 mm riffluðum galvaniseruðum byssusaum eða galvaniseruðum 2,5" saum c150.
  - Sperrur í þaki eru 45x245x600 mm.
  - Þak er klætt með 25x150 mm timburborðum, negldur með galvaniseruðum 3" saum, 2 stk í hverja sperru.
  - Frágangur þakants og loftun þaks, sjá teikningar arkitekts.
  - Öll mál samræmist arkitektateikningum og staðfestist á staðnum.

|  |                   |
|--|-------------------|
| 5  |                   |
| 4  |                   |
| 3  |                   |
| 2  |                   |
| 1  |                   |
| Útgáfa:  | Daga:             |
|  | 20210535          |
| <b>FRÍSTUNDAHÚS</b>  |                   |
| Stangarbraut 3, 801 Grímsnes- og Grafingshreppur                                     |                   |
| <b>Burðarvirki</b>   | Hannaf. GÓU       |
| Undirstöður og kjallari  | Mkv: 1:50, 1:10   |
| Grunnmynd, snið og deili   | Stærð: A1         |
| Undirskrift hönnuðar: <i>Guðmundur Óskar</i>   | Daga: 27.01.2021  |
| <i>Guðmundur Óskar Unnarsson</i><br>Kt: 110683-3409                                  |                   |
| <b>RISS</b><br>VERKFRÆDISTOFA  | Teikning nr: B102 |
| Halnargata 80, 230 Reykjaneshar / 421-3550 / www.riss.is                             | Útgáfa nr: 1      |
| HÖNNUNUR AKILUR, BÉR ALLAN RETT A TEIKNINGUM - FÖL FÖLÐUN ER HÁÐ SKRIF, EÐU SAMÞYKKI |                   |