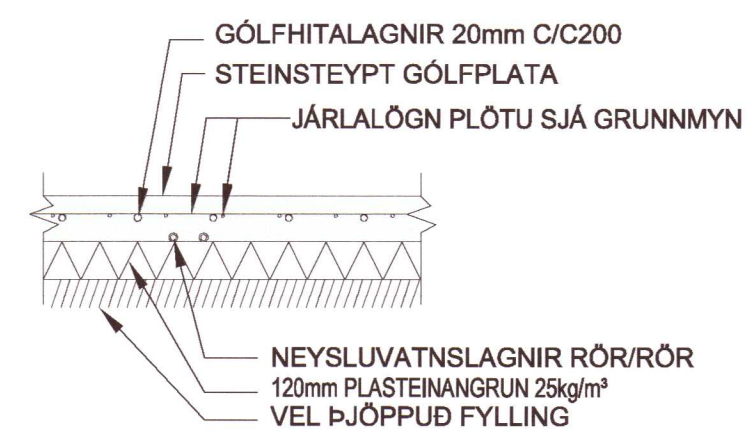
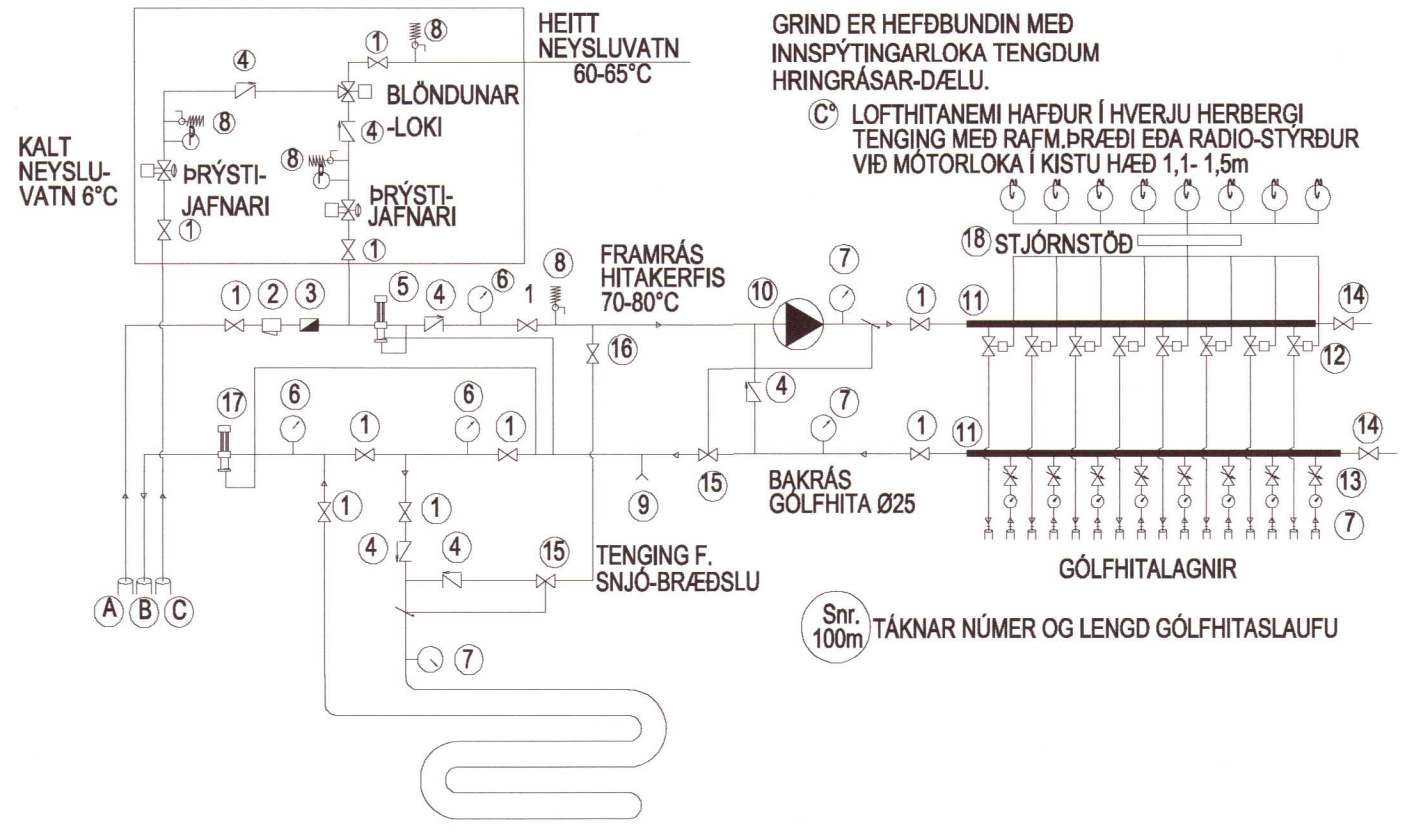


GRUNNMYND NEYSLUVATNSLAGNA
1:100 (A2)

VATNS OG HITAGNIR RÖR OG TENGEFNI SKULU VERA VIDURKEND AF LÖGGILTUM ADILUM. FARA SKAL EFTIR FYRIRMÆLUM FRAMLEIÐANDA VARÐANDI NIÐURLÖGN, TENGINGAR OG MEDFERÐ EFNIS. ALLAR LAGNIR SKULU VERA MEÐ SÚREFNISKÁPU. RÖR SKULU DREGIN Í PLASTBARKA, UNÐANSKILDAR ERU LAGNIR SEM NOTAÐAR ER Í GÖLFHITALÖGN. PLASTLAGNIR SKULU ÞOLA ÞANN ÞRÝSTING SEM KRAFIST ER Í REGLUGERÐUM UM HEITAR OG KALDAR VATNSLAGNIR. RÖRIN SKULU VARIN FYRIR DAGSBIRTU (UV-GEISLUN) RÖR SKULU ÞOLA ALLT AD 90°C VATNSHITA OG VERA ÞRÝSTIPRÓFUÐ EINS OG REGLUGERÐIR SEGJA TIL UM. UM NEYSLUVATNSLAGNIR ÚR PLASTI GILDA FYRIRMÆLI Á Rb. BLÖÐUM (53).001 OG ÍST 67. SAMA GILDIR UM PLASTLAGNIR Í HITAKERFI (OFNALAGNIR). SÉU PLASTLAGNIR LAGÐAR Í BURÐARPLÖTUR SKAL STAÐSETJA PLASTLAGNIR OFAN Á JÁRNUM Í NEDRI BRÚN PLÖTU. SÉU PLASTLAGNIR LAGÐAR OFAN Á STEYPTA PLÖTU SKAL STEYPUHULA VERA 50-80mm OFAN Á GÖLFHITALÖGNUM. GÖLFHITALAGNIR ERU Ø20 x 2,0 PePEX RÖR MEÐ SÚREFNISKÁPU LAGÐAR MEÐ 200mm MILLIBILI, GÖLFAGNIR MEGA VERA Ø16 x 2,0 PePEX RÖR MEÐ SÚREFNISKÁPU LAGÐAR MEÐ 150mm MILLIBILI, FJÖLGA SKAL SLAUFUM EF LAGT ER ÞÉTTAR EN SYNT ER Á TEIKNINGU MAX.100m NEMA ANNAD SÉ TEKID FRAM (SÁ TEIKNINGU) GÖLFHITALAGNIR SKAL ÞRÝSTIPRÓFA Á SAMA HÁTT OG RÖR Í RÖR LAGNIR NEMA VID 9 bar. ÞRÝSTING. ALLT LAGNAEFNI SKAL VOTTAD FRÁ RANNSÓKNASTOFNUN BYGGINGAÐNADARINS.

TEIKNINGAR HEITINGARFRAGA HEITINGARFRAGA S.B.R. ÍST 67 OG BYGGINGAREGLUGERÐ 112/2012 - 14.5.10 gr. BLÖNDUN Á HEITU OG KÖLDU VATNI VID INNTAK SETJA ÞARF ÞRÝSTIJAFNARA Á AÐLIGGJANDI LAGNIR AÐ BLÖNDUNARLOKA TIL AÐ JAFNA ÞRÝSTING Á HEIT OG KÖLDU VATNI AÐ LOKANUM OG TRYGGJA RÉTTA VIRKNI HANS. NAUDSYNLEGT ER AÐ SETJA EINSTEFNULOKA Á LAGNIR AÐ BLÖNDUNARLOKANUM TIL AÐ HINDRA MILLI-RENNSLI. VELJA SKAL LAGNAEFNI SEM POLIR HEITT SÚREFNIS-RÍKT VATN. GALVANISERADAR LAGNIR MÁ EKKI NOTA Í KERFINU VEGNA ÚTFELLINGAR Í VATNI.

Umhverfis- og tæknisvið Uppsveita
Yfirfarið
23 MAR 2021
S. S. S.
Fl. Byggingarfulltrúi



ALMENNT SNIÐ Í GÖLFPLÖTU Á FYLINGU NEYSLUVATNS OG GÖLFHITALAGNIR 1:10

GRIND ER HEFDBUNDIN MEÐ INNSPÝTINGARLOKA TENGÐUM HRINGRÁSAR-DÆLU. LOFHTANEMI HAFÐUR Í HVERJU HERBERGI TENING MEÐ RAFM.ÞRÆÐI EDA RADIO-STYRÐUR VID MÖTORLOKA Í KISTU HÆÐ 1,1- 1,5m

HEITT NEYSLUVATN 60-65°C
FRAMRÁS HITAKERFIS 70-80°C
BAKRÁS GÖLFHITA Ø25
TENING F. SNJÓ-ÞRÆÐSLU
STJÓRNSTÖÐ
GÖLFHITALAGNIR

Snr. 100m TÁKNAR NÚMER OG LENGD GÖLFHITASLAUFU

- A. INNTAK HITAVEITU
- B. AFFALL HITAVEITU
- C. INNTAK VATNSVEITU
- 1. KÚLULOKI/RENNILOKI
- 2. SÍA
- 3. VATNSMÆLIR
- 4. EINSTREYMISLOKI
- 5. ÞRÝSTIJAFNARI, DANFOSS AVD DN 15 STILLIST Á1,0m
- 6. HITA- OG ÞRÝSTIMÆLIR
- 7. HITAMÆLIR (0-60°C)
- 8. ÖRYGGISLOKI (6 BAR)
- 9. TÆMING
- 10. DÆLA (GRUNDFOSS UPE 25-40 EDA ALPHA 25-40)
- 11. TENGIKISTA ÚR STÁLI/KOPAR. (STOFN KISTU ER Ø25 STÁL)
- 12. MÖTORLOKI Í TENGIKISTU
- 13. STILLITÉ Í TENGIKISTU
- 14. LOKI MEÐ DN 15 TENGI FYRIR SLÖNGU OG ÚTLOFTUN
- 15. HITASTYRÐUR LOKI (DANFOSS RAVK 25-60°C DN20 kv=1,1 STILLIST Á 45
- 16. STILLILOKI
- 17. MÖTORÞRÝSTILOKI DANFOSS AVDA STILLIST t.d. Á 5
- 18. STJÓRNSTÖÐ
- 19. TERMÖSTÖÐ Í HVERJU HERBERGI (SÁ GRUNNMYND)

ARNARSTAÐAKOT L166219

ÍBÚÐARHÚS	Mkv. 1:20 1:50
Mhl.04 - GRUNNMYND - NEYSLUVATNSLAGNIR	Hannað EV
SKÝRINGAR	Teknað <i>EV</i>
Dags. 25.JAN.2021 Blað - AF - Nr. L002	Yfirfarið <i>EV</i>
<i>Eyjólfur Valgarðsson</i> Hönnunarstjóri	20210570
<i>Eyjólfur Valgarðsson</i> Eyjólfur Valgarðsson Kt:280857-4169	Eyjólfur Valgarðsson Byggingatæknifræðingur B.cs. Hraunprýði 6 210 Garðabæ. gsm:8917257 evtraust@gmail.com

Nr.	Dags.	Breyting	Af