

Almennt:

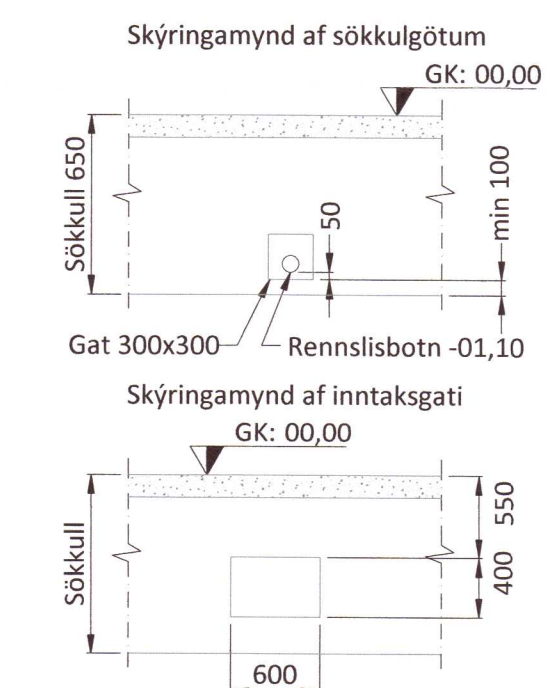
Öll mál skulu staðfest skv. aðalteikningum. Ef eitthvert misræmi er skulu aðalteikningar vera ráðandi, þó þer að láta hönnuði vita af misræmi.

Skýringar - Steinsteypa og bendistál

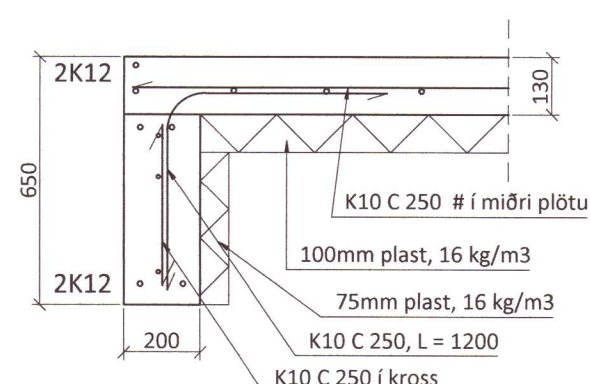
Styrkleikaflokkar efnis:

Steypa: C25/30-22-S3-2b
 Bendistál: B500C

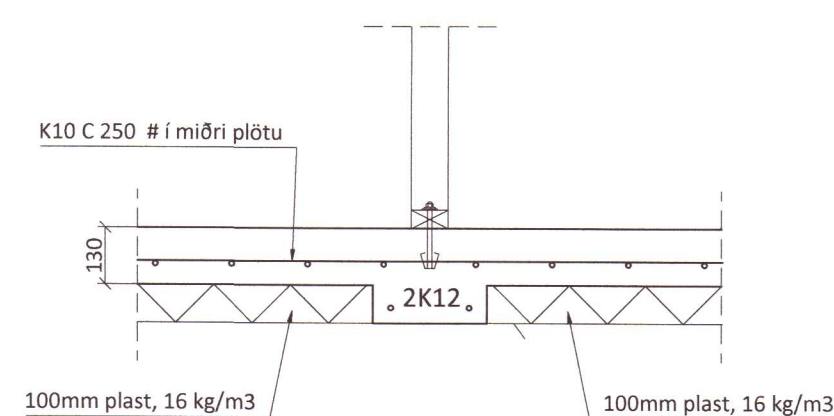
Í stað K10 C250 grindar í sökkul er heimilt að nota 6 mm net með 150 mm möskvum. Einnig er heimilt að nota 6 mm net með 150 mm möskvum í stað K10 C250 grindar í plötu.



A SNIÐ
161 1:20



B SNIÐ
161 1:20



20210585

Öll mál eru í millimetrum, nema annað sé tekið fram.

Br: Breyting Dags: Samþ:

VERKHEITI: Urriðalækur 19 800 Árborg TEIKNINUMER: 161

VERKHLUTI: Burðarvirki Grunnmynd sökkla ÚTGÁFA: A1

Hönnuður: Leifur Örn Leifsson kt. 150982-4139 Samþykkt: [Signature] BLAÐSTÆRD: A-2

Yfirfarið af hönnunarstjóra: Bent Larsen Fróðason kt. 141177-3469 Samþykkt: [Signature] DAGS: 20.02.20

LARSEN HÖNNUN OG RÁÐGJÖF Bent Larsen Fróðason Byggingarfræðingur B.Sc Sími 844-7699 tölvupóstur: bent@larsenhr.is VERKNR: 19-56 MKV: 1:50