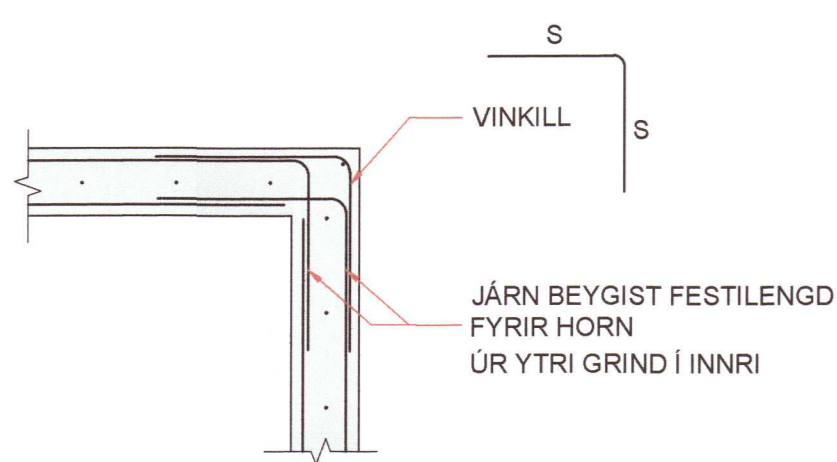
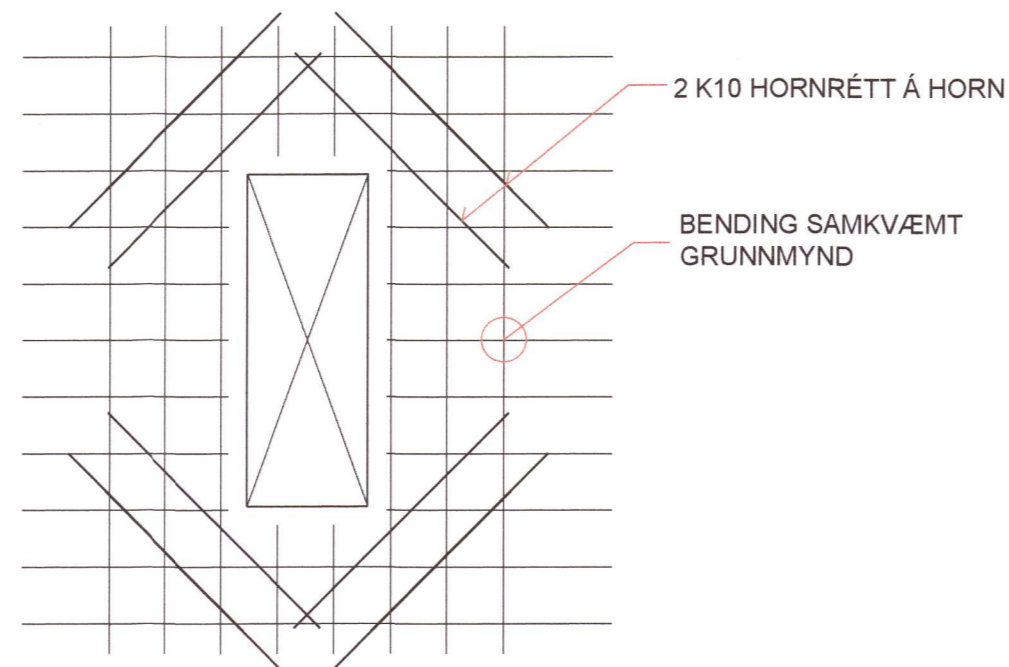


**GRUNNMYND**  
Mkv. 1:50



**LÁRÉTT SNIÐ Í SÖKKULHORN**  
Mkv. 1:20



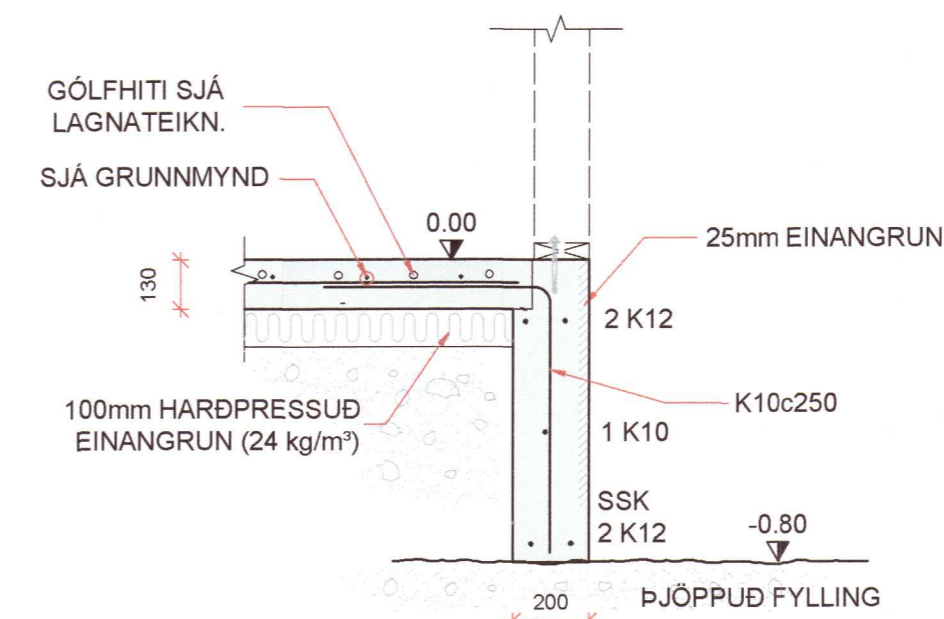
**BENDING Í KRING UM GÖT**  
Mkv. 1:20

**BEYGING OG SKEYTING JÁRNA:**

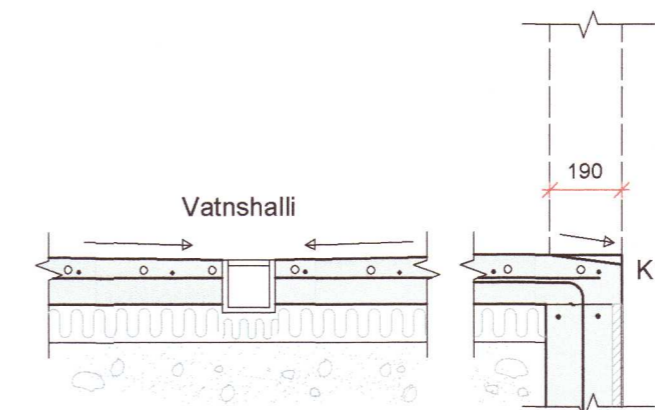
ÞVERMÁL JÁRNS, d	mm	8	10	12	16	20	25
D. LYKKJUR OG VINKLAR	mm	24	30	36	48		
D. BURÐARJÄRN	mm	60	72	96	120	150	
SKEYTILENGD JÁRNA S	mm	450	550	650	850	1100	1400
FESTILENGD JÁRNA F	mm	350	400	500	650	800	1000

EF SKEYTT ER MEIRA EN FJÖRÐA HVERT JÄRN Í SAMA ÞVERSNIDI SKAL AUKA SKEYTILENGD UM 40%

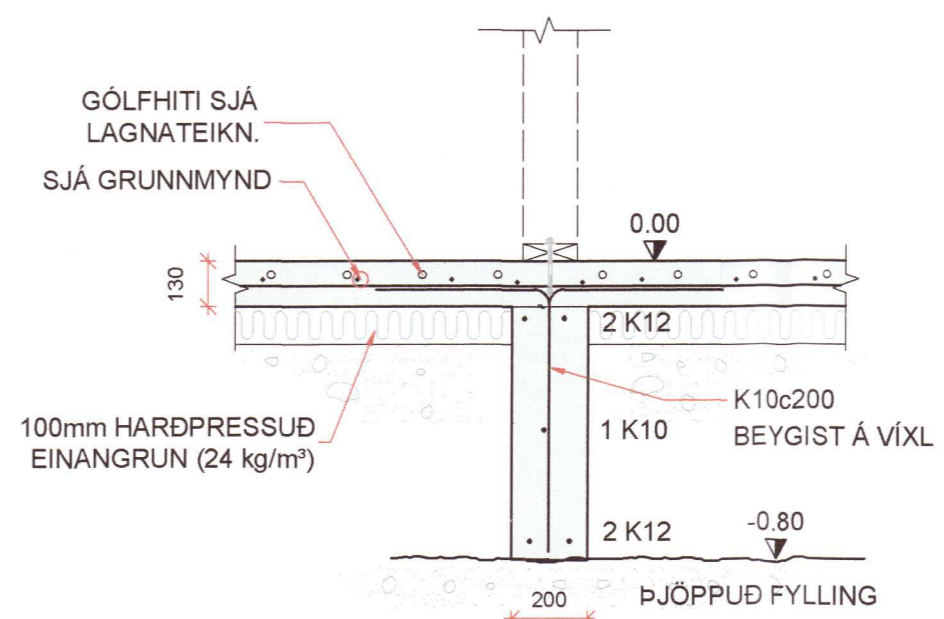
ATHUGA BER AÐ EIGI ER LEYFLEGT AÐ BEYGJA BENDISTÁL EF LOFTHITI ER UNDIR -5°C



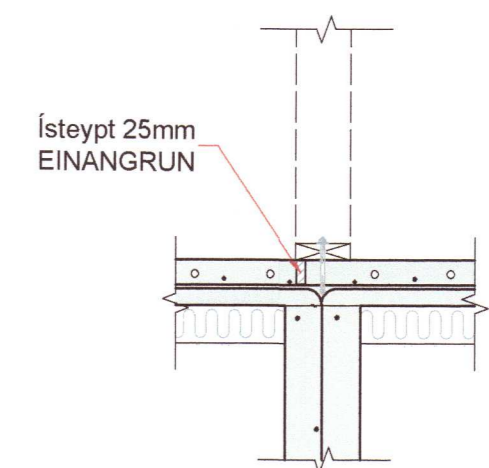
**B1 SNIÐ**  
Mkv. 1:20



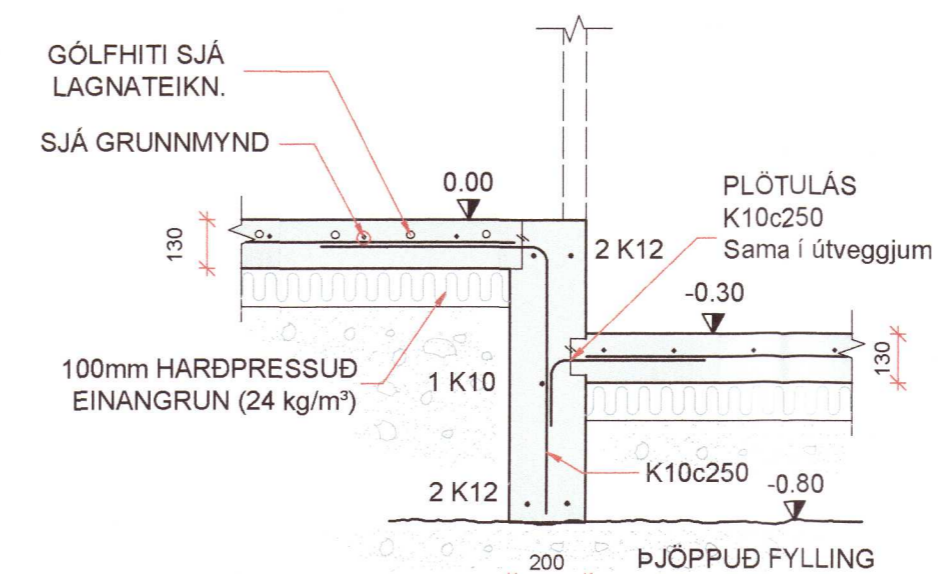
**B1\* SNIÐ**  
Mkv. 1:20



**B2 SNIÐ**  
Mkv. 1:20



**B2\* SNIÐ**  
Mkv. 1:20



**B3 SNIÐ**  
Mkv. 1:20

BREYTINGAR:  
6.10.2020 - B1: Sniði B2\* bætt við

HÖNNUÐUR

HÖNNUNARSTJÓRI

**LAUGARÐELAR 5 - FLÓAHREPPI**  
**ÍBÚÐARHÚS - HESTHÚS - BÍLSKÚR**

SIGURÐUR UNNAR SIGURÐSSON 290772-4279 VERKFRÆÐINGUR

**BURÐARVIRKI**  
STEYPT VIRKI - UNDIRSTÖÐUR  
GRUNNMYND OG SÉRMYNDIR

HANNAÐ/TEIKNAD: SUS/VMÁ DAGS: 02.10.2020 Mkv: 1:50 / 1:20 A1 TEIKN. NR: **B01-B1**

20210064