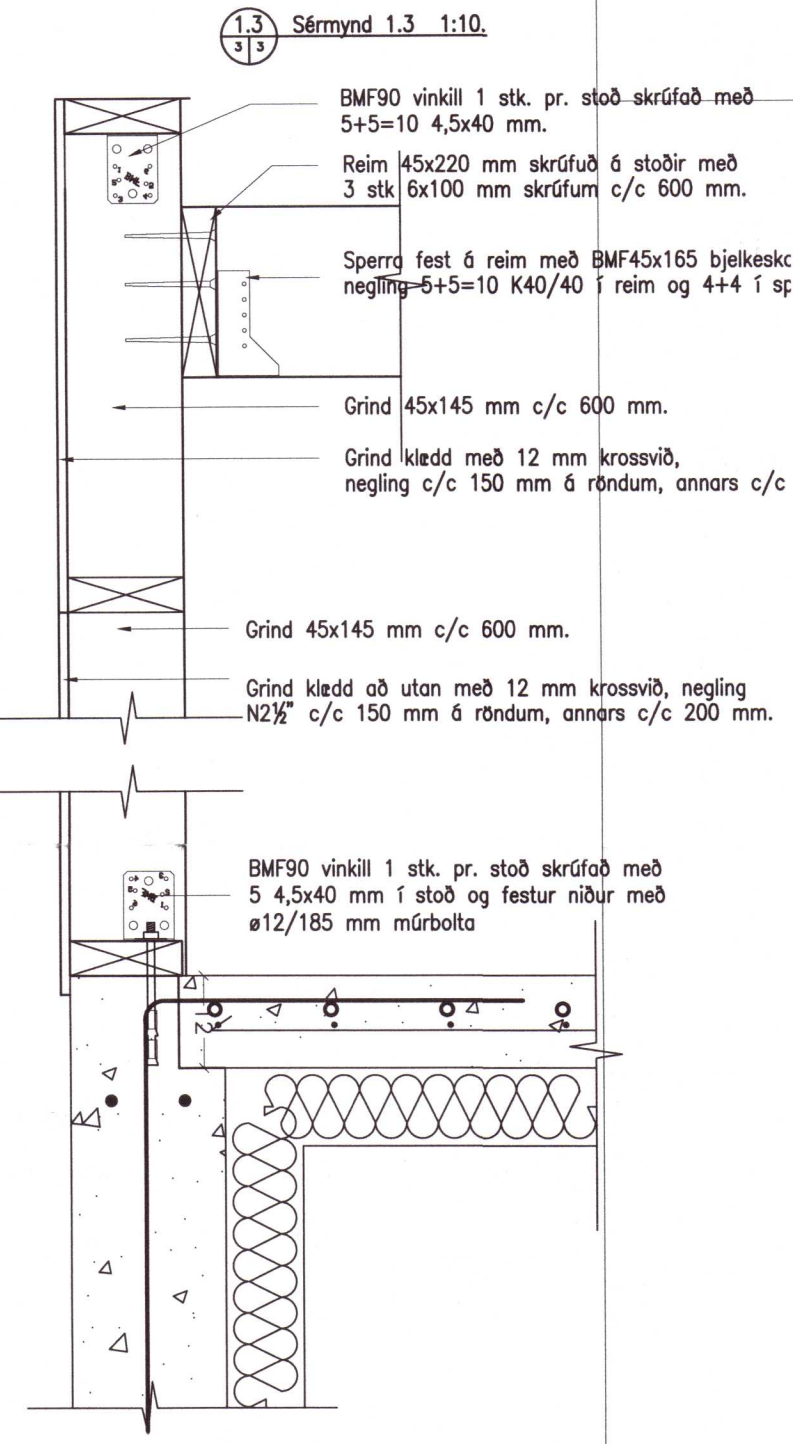
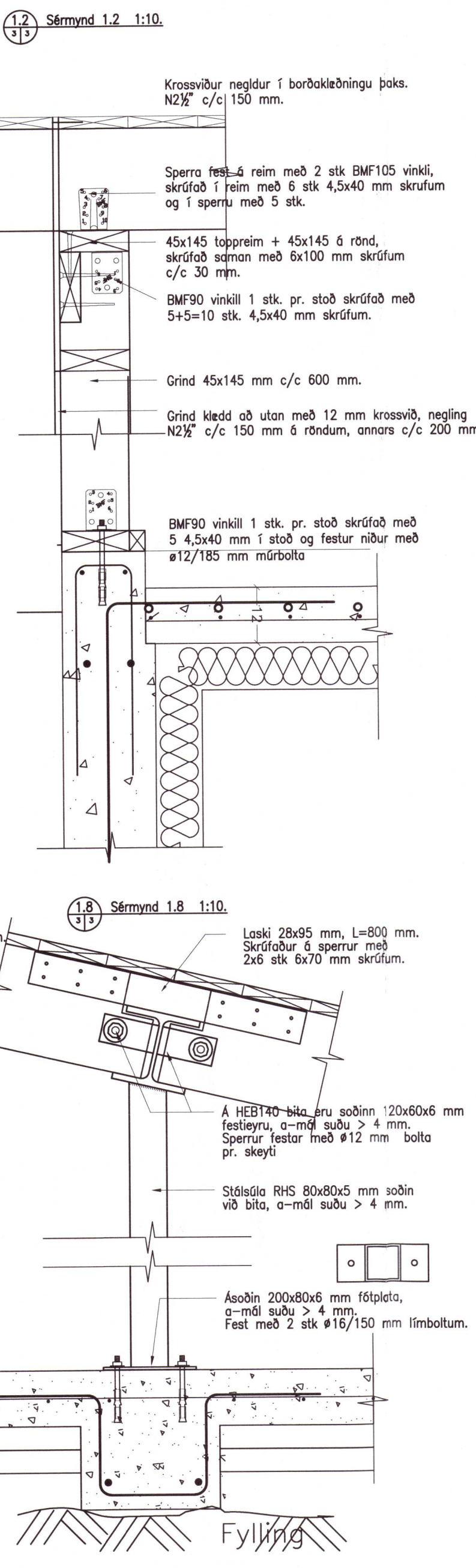
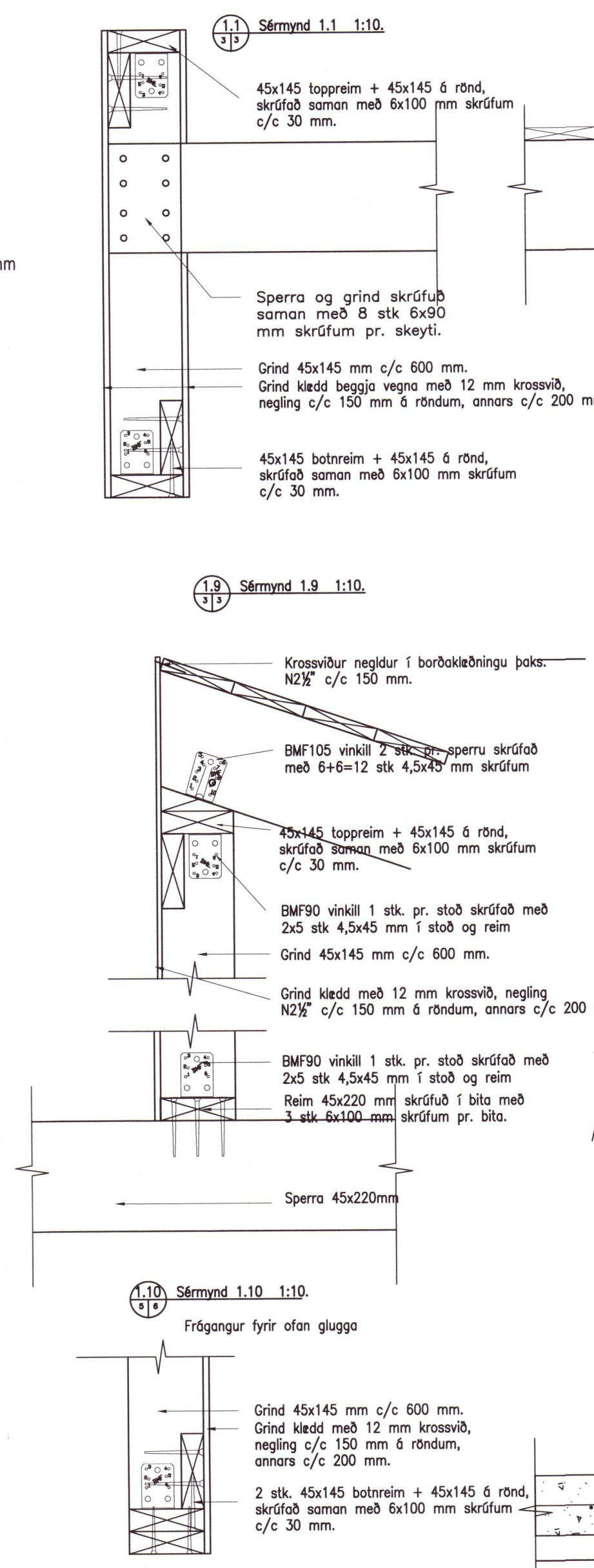
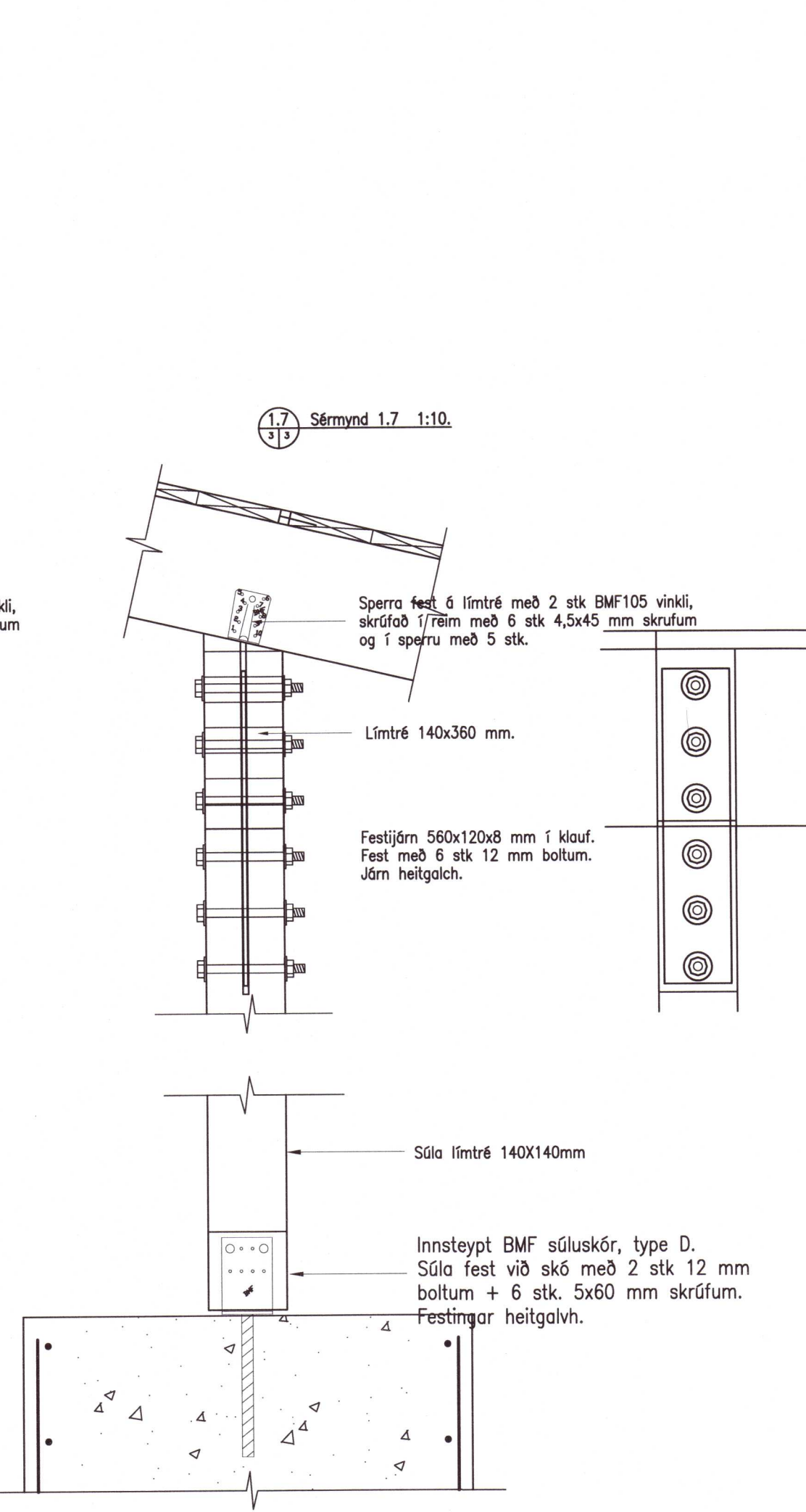
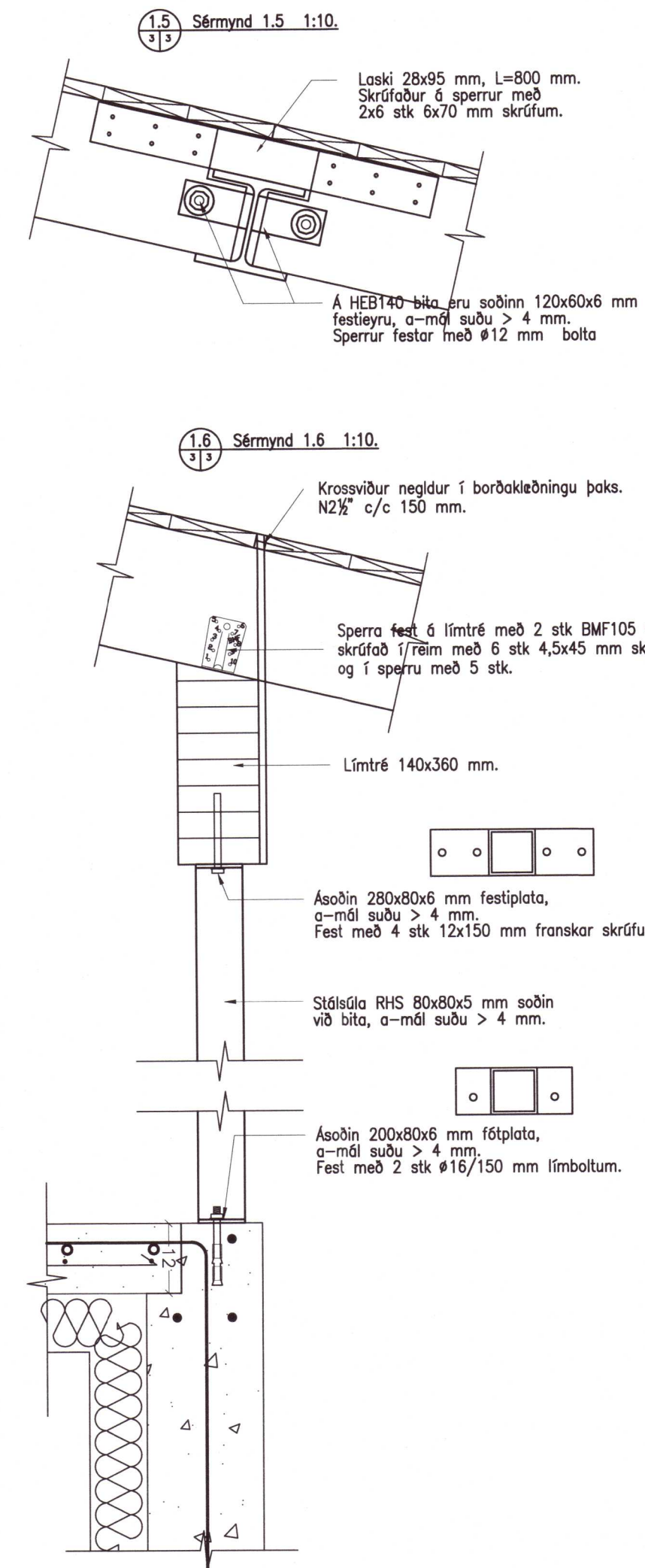
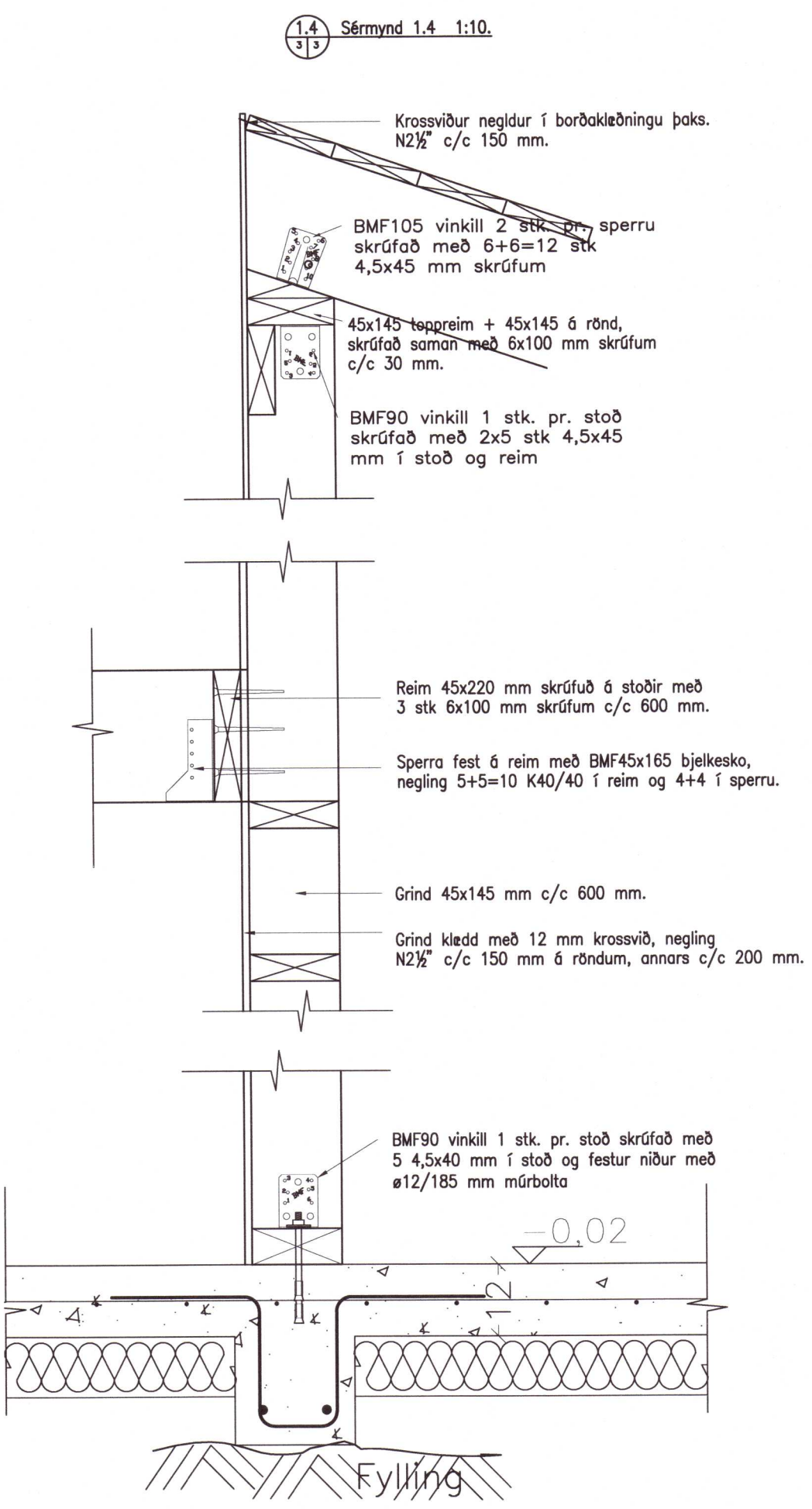
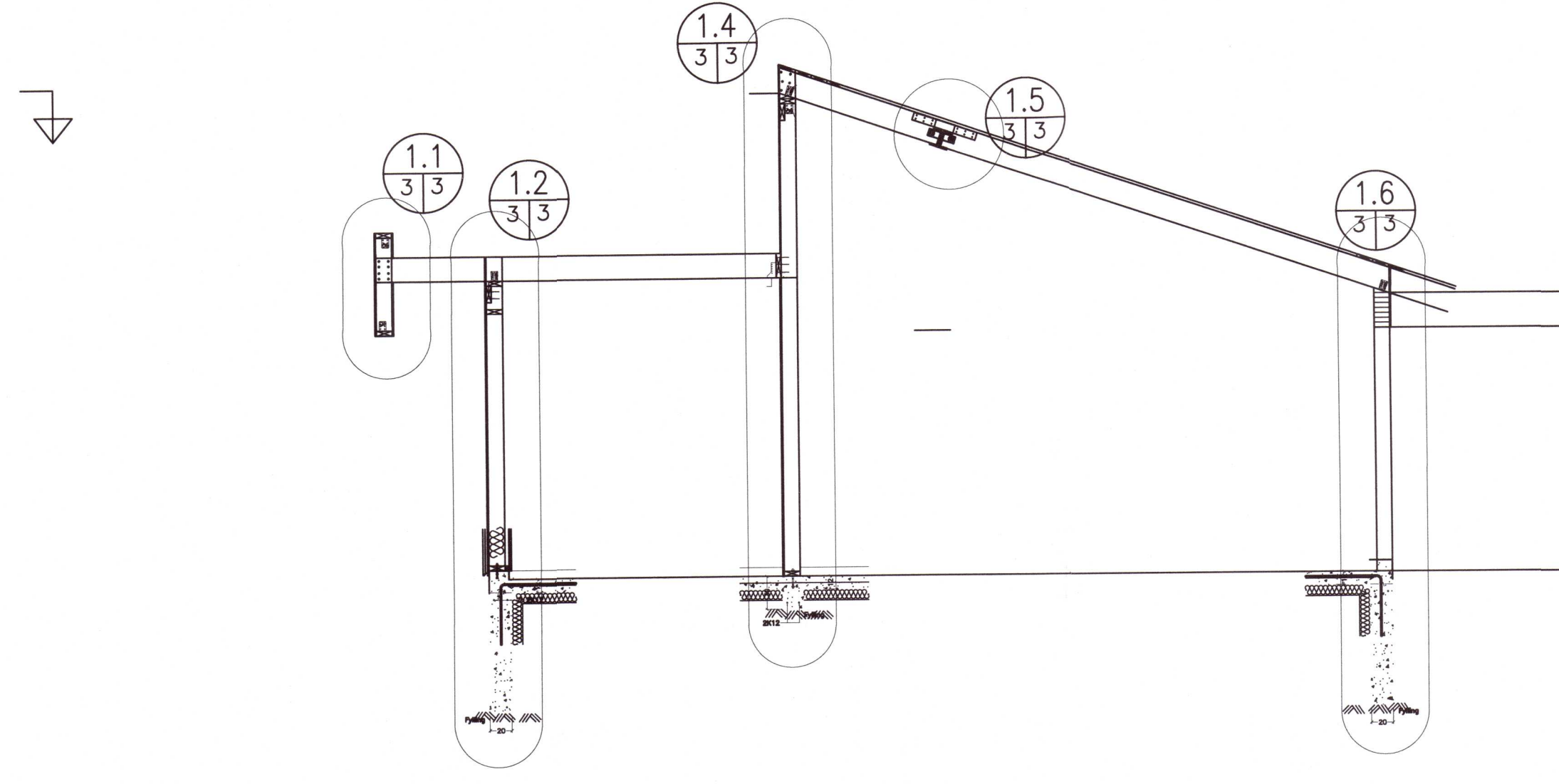
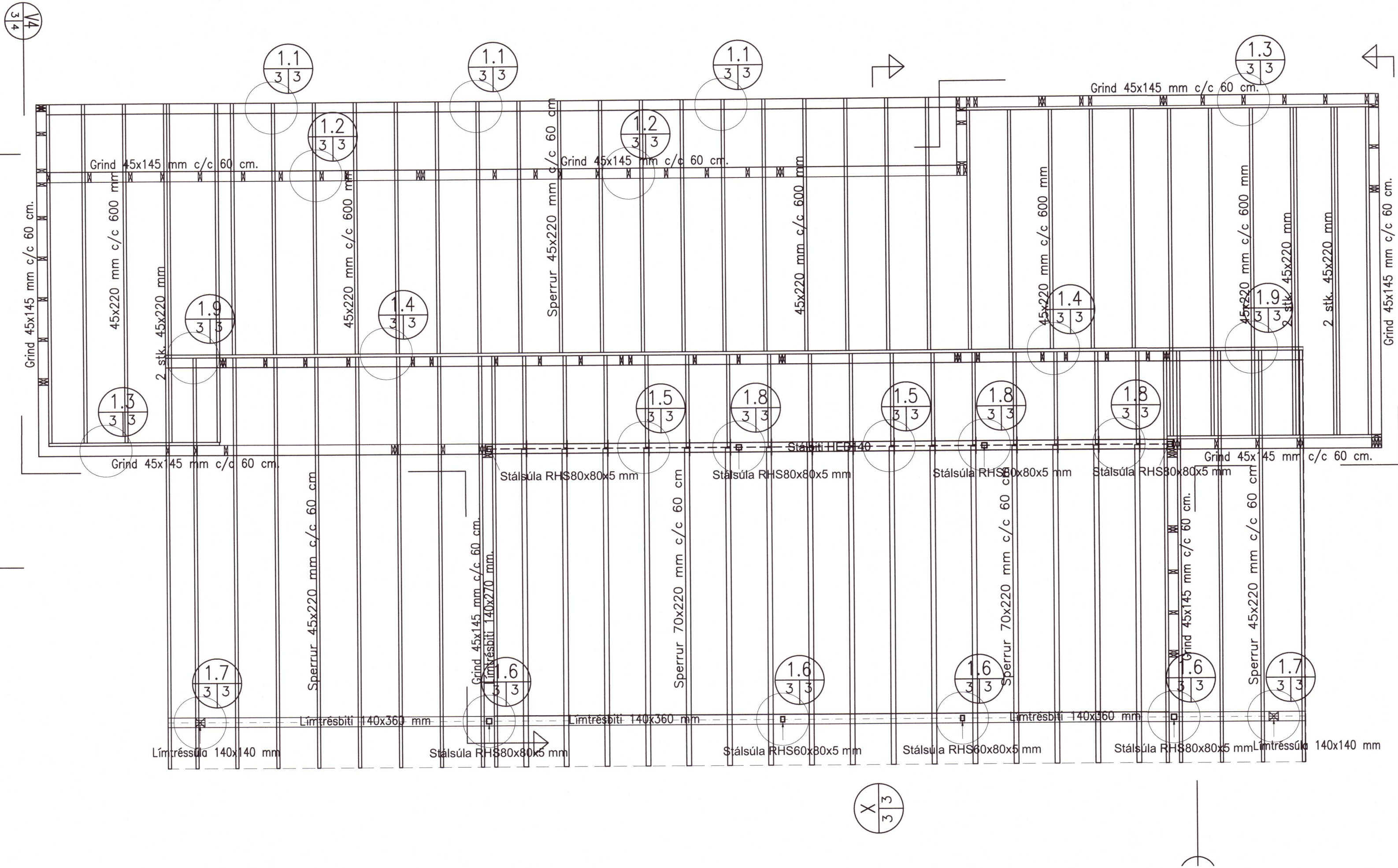


BURÐARVIRKI: Grunnmynd hæðar og þaks 1:50

SNEIDING X-X 1:50

Umhverfis- og tæknisvið Uppsveita
Yfirfarið
 31 MAR 2021
Stig. Björnsson
 Byggingartútrúll

Sjá almennar skýringar blað 1840.1.1.
 Varðandi frágang/festingu veggja og súlna við sökkul sjá blað 1840.1.2.
 Varðandi málsetningar og kóta sjá teikningar arkitekts.



Breytingar:

20210655

TÓV

TEIKNISTOFAN ÓDINSTORGI, VERKFRÆÐISTOFA ehf.
 Óðinsgötu 7
 101 Reykjavík
 Netfang: gust@to.is
 Sími: 510 2210

Verkefni: Skálabrekka við Þingvallavatn. Lnr. 170768
 Heiti: BURÐARVIRKI: Grunnmynd hæðar og þaks, snið

Hönnun: VÍFILL ÓDDSSON kt. 101237-3629 VERKFRÆÐINGUR FVFI - FRV
 GÚSTAF VÍJLSSON kt. 31163-5069 VERKFRÆÐINGUR FVFI
 KRISTJÁN S. GUDMUNDSSON kt. 070254-5819 VERKFRÆÐINGUR FVFI

Aritun aðalhönnuðar: *Stig. Björnsson*

M. 1:50
 R. G.V.
 T. R.G.G.
 Dags. Sept. 2020. Nr. 1840-1-3.