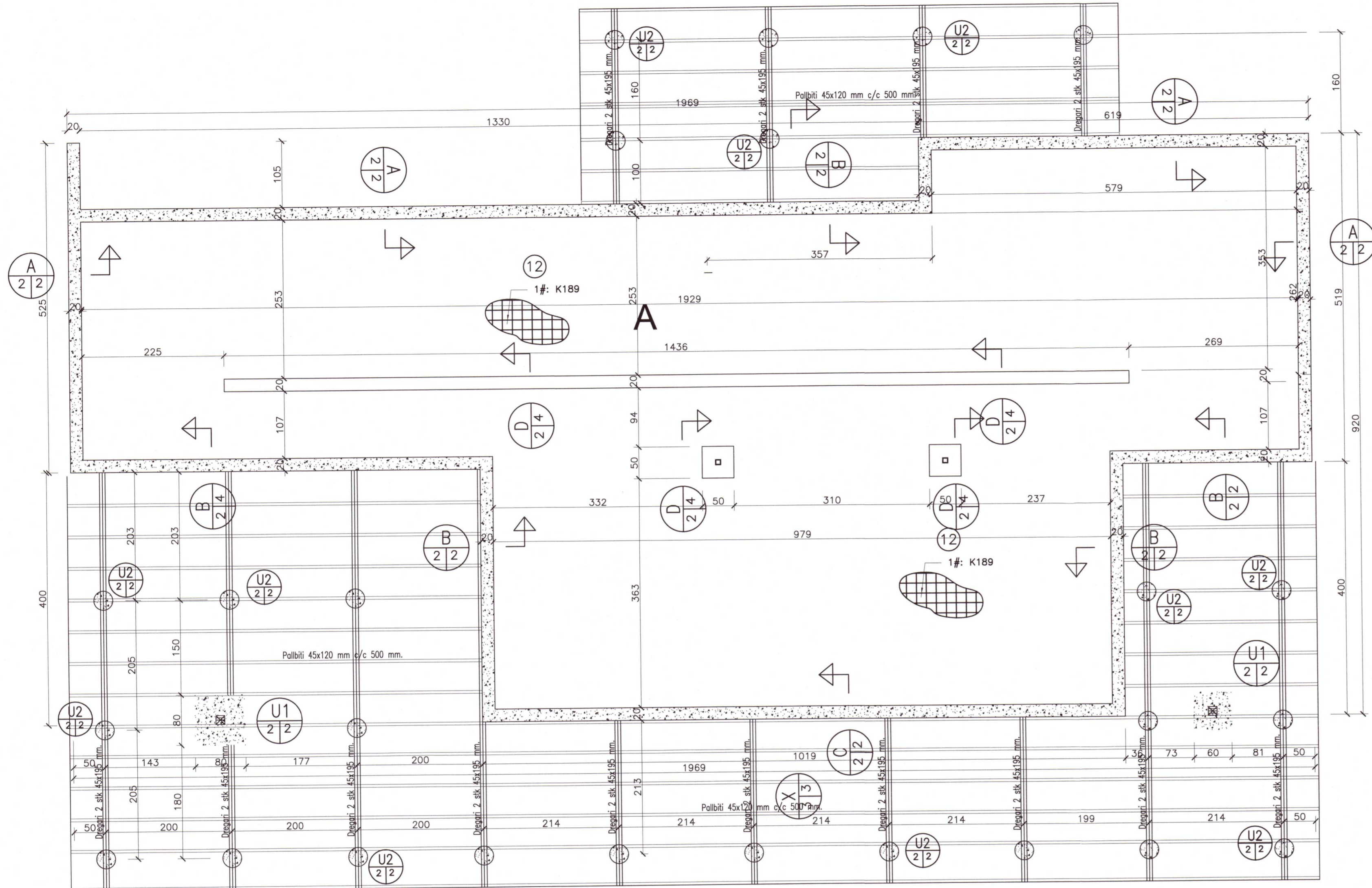
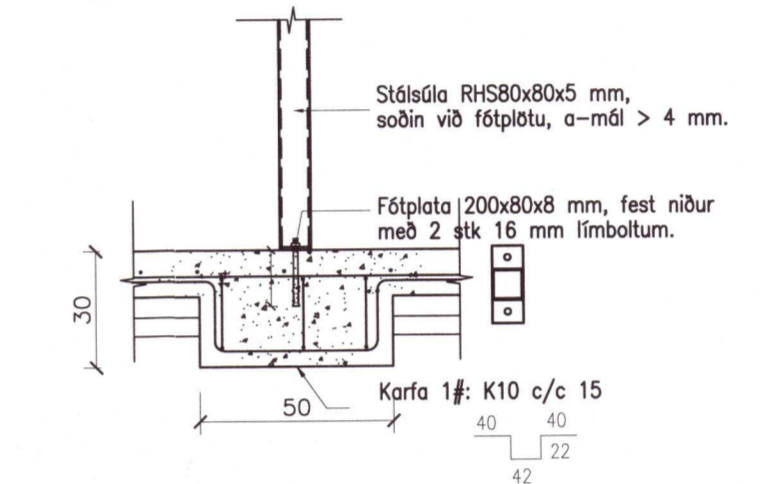


BURÐARVIRKI: Undirstöður, grunnmynd 1:50

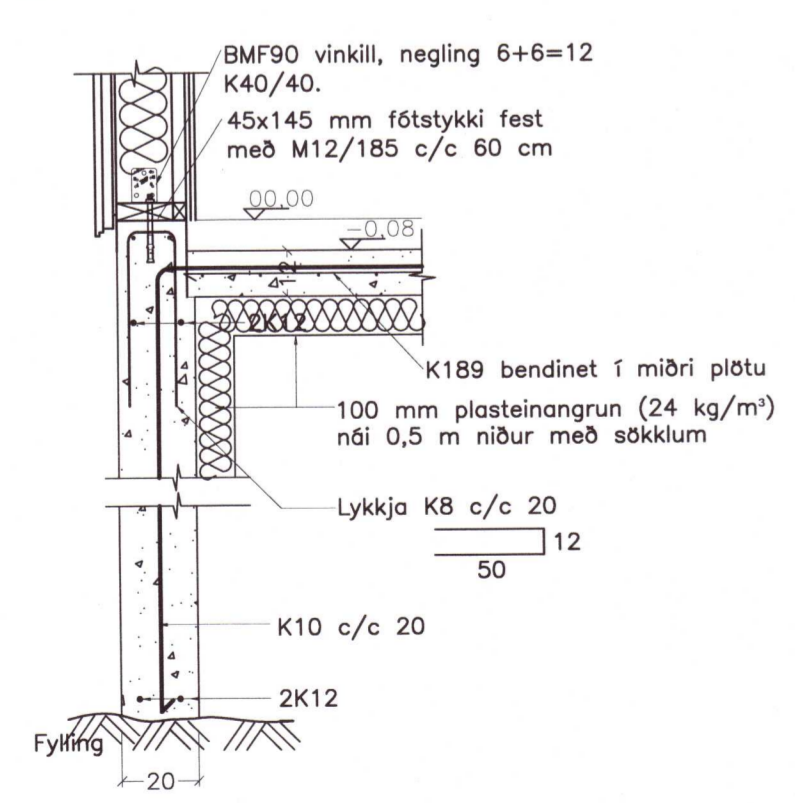
Umhverfis- og tæknisvið Uppsveita  
 Yfirfarið  
 31 MAR 2021  
 Byggingarfulltrúi



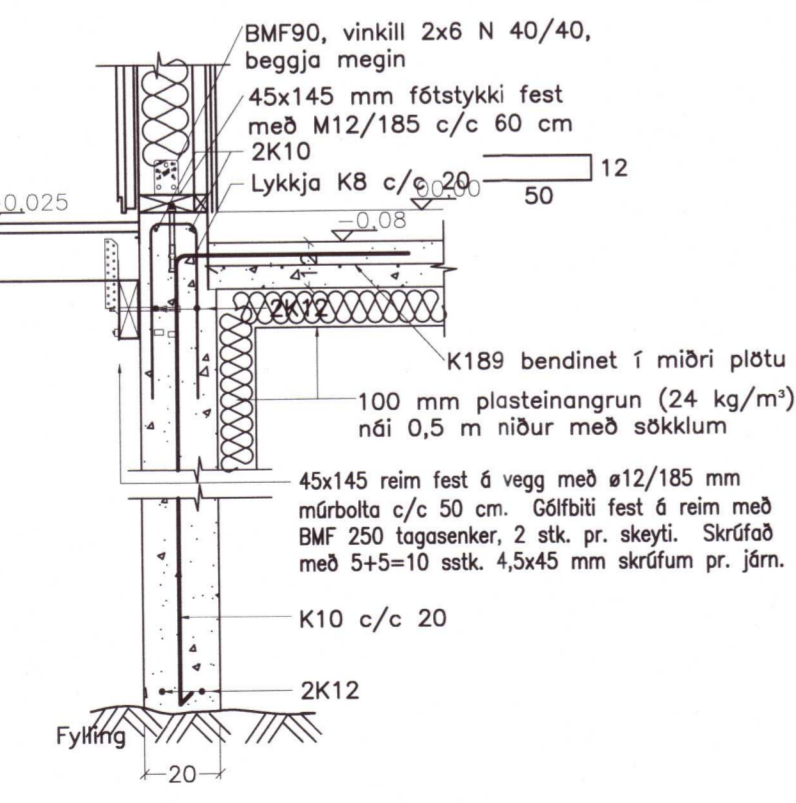
U3 Undirstaða U3. 1:20.



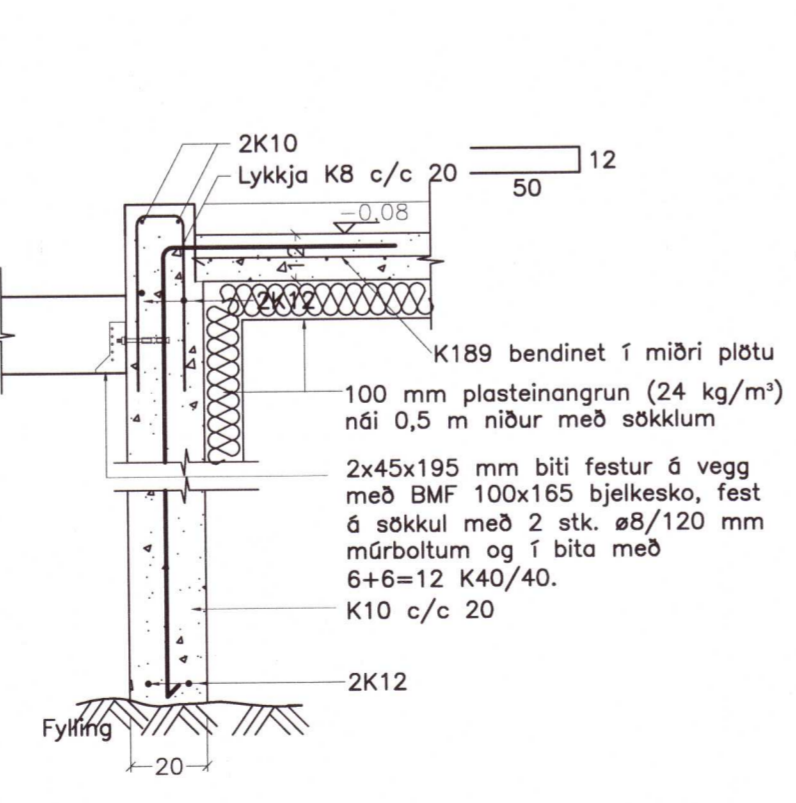
A SNIÐ A-A. 1:20.



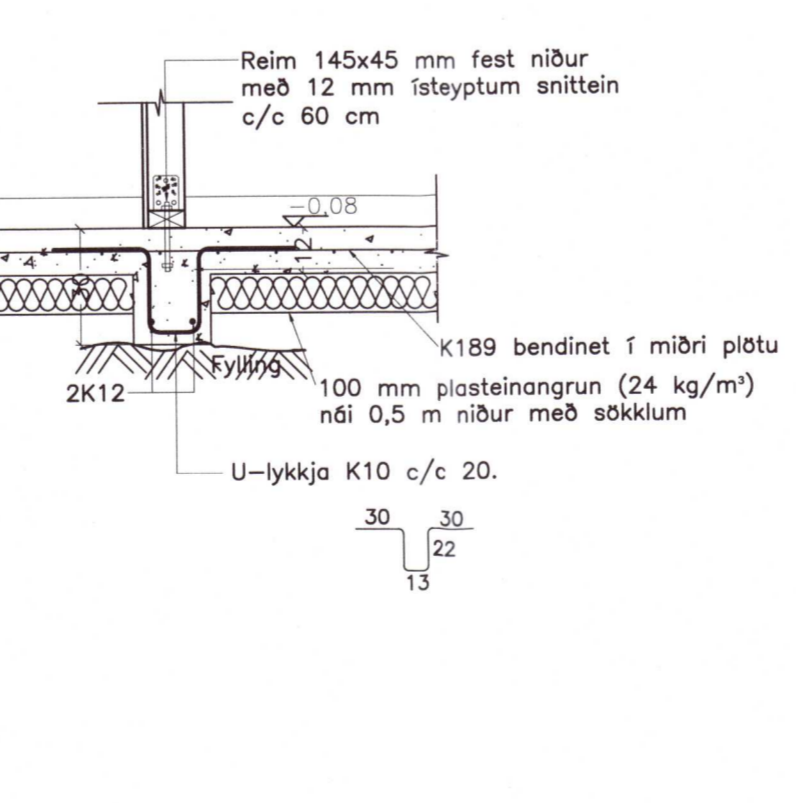
B SNIÐ B-B. 1:20.



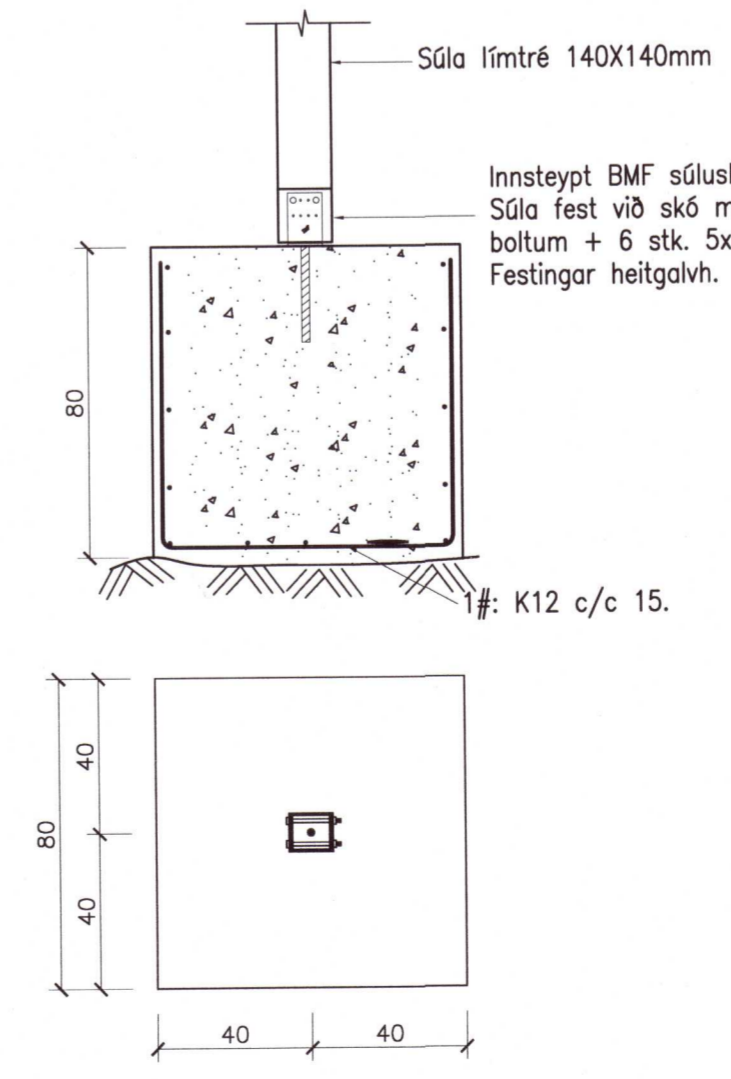
C SNIÐ C-C. 1:20.



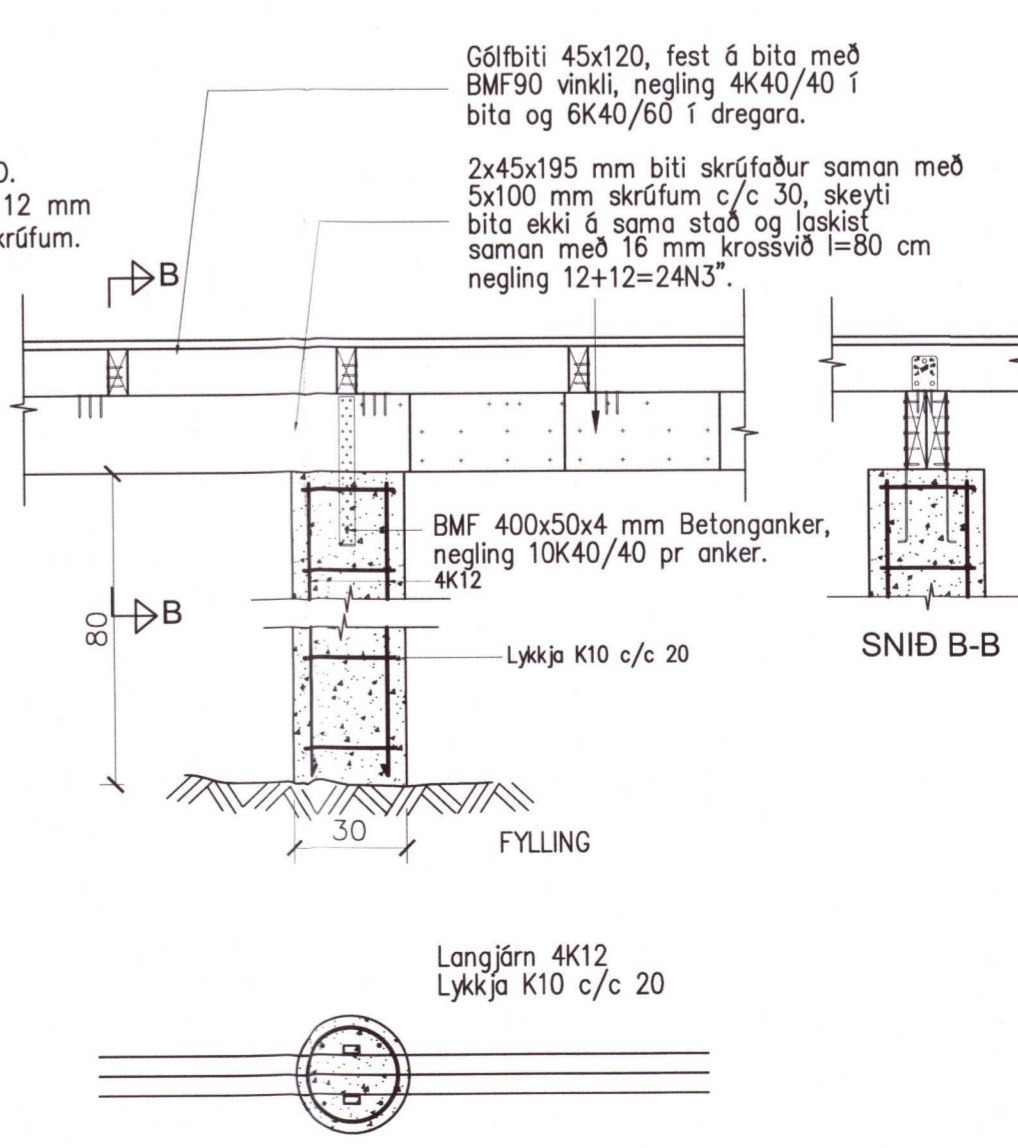
D SNIÐ D-D. 1:20.



U1 Undirstaða U1. 1:20.



U2 Undirstaða U2. 1:20.



Breytingar:

TÓV  
 TEIKNISTOFAN ÖDINSTORGI, VERKFRÉDISTOFA ehf.  
 Öðingatu 7  
 101 Reykjavík  
 Netfang: gusti@to.is  
 Sími: 510 2210

Verkfæni: Skálabrekka við Þingvallavatn. Lnr. 170768  
 Heiti: BURÐARVIRKI: Undirstöður, grunnmynd og snið

Hönnun: VÍFILL ÖDDSSON kt. 101237-3629  
 GÚSTAF VÍFILLSSON kt. 231163-5069  
 KRISTJÁN S. GUDMUNDSSON kt. 070254-5819  
 VERKFRÉDINGUR FVFI - FRV  
 VERKFRÉDINGUR FVFI  
 VERKFRÉDINGUR FVFI

Áritun aðalhönnuðar: *Sig. Þ. Gunnarsson*

M. 1:50/20  
 R. G.V.  
 T. R.G.G.  
 Dags. Sept. 2020. Nr. 1840-1-2